

**DATOS IDENTIFICATIVOS****EMPLAZAMIENTO**

Dirección: El Barranquet Nº: 10  
 Código postal: 12.530  
 Tipología: Vivienda unifamiliar

**REFERENCIA CATASTRAL**

Manzana catastral: 95.975  
 Nº catastro: 5

**PLANO DE SITUACIÓN****FOTOGRAFÍA****PROTECCIÓN ANTERIOR**

P.2

**AFECCIONES PATRIMONIALES**

Incluido en el Área de Protección del Bien de Interés Cultural del Conjunto Histórico de Burriana.

**USOS**

ANTERIOR: Residencial  
 PROPUESTO: Residencial

**ESTADO DE CONSERVACIÓN**

Bueno

**OBSERVACIONES**

Actuaciones arquitectónicas:  
 Ninguna

Actuaciones arqueológicas:  
 Ninguna

**DESCRIPCIÓN**

Vivienda unifamiliar entre medianeras de Planta Baja + 2. La fachada principal presenta doble hueco en planta baja, tribuna en voladizo en el piso principal y un hueco con balconada de balaustres en la planta superior. El edificio está coronado por una cornisa sobre la cual se eleva un antepecho con un óculo central y, en los extremos, dos pilares con una jarra decorativa.

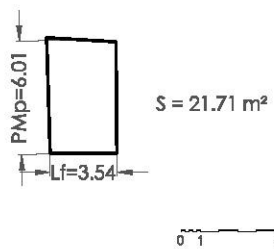


IDENTIFICACIÓN PORMENORIZADA

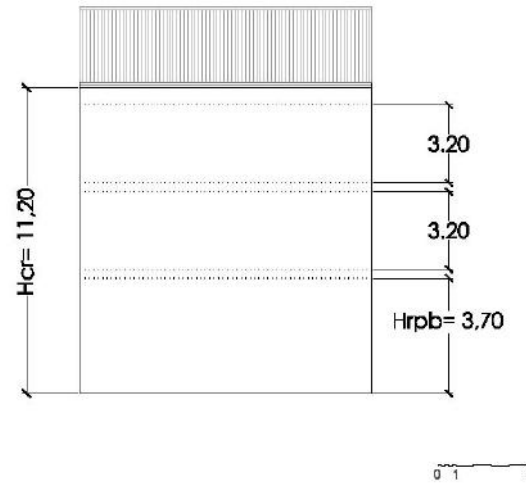


FOTO AÉREA

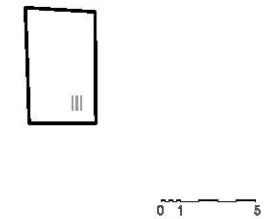
S*:	Superficie de parcela	21.01 m2
PMp*:	Profundidad media de parcela	6.01 m
PMcp:	Profundidad media del cuerpo principal	6.01 m
Lf*:	Longitud en fachada	3.54 m
Lfcp:	Longitud de fachada del cuerpo principal	3.54 m
Hrc:	Altura media en cornisa	11.20 m
Hrpb:	Altura media del primer forjado	3.70 m
	Altura media entre forjados	3.40 m



ESQUEMA EN PLANTA



ESQUEMA DE FACHADA



ESQUEMA DE OCUPACIÓN

| Hrc: Altura media de cornisa | Hrpb: Altura media del primer forjado | PMb: Profundidad media de parcela | PMcp: Profundidad media del cuerpo principal | Lf: Longitud de fachada | Lfcp: Longitud de fachada del cuerpo principal | S: Superficie de parcela | (Nota: cotas en metros, las medidas son aproximadas)

| Hrc: Altura media de cornisa | Hrpb: Altura media del primer forjado | PMb: Profundidad media de parcela | PMcp: Profundidad media del cuerpo principal | Lf: Longitud de fachada | Lfcp: Longitud de fachada del cuerpo principal | S: Superficie de parcela | (Nota: cotas en metros, las medidas son aproximadas)



**VALORACIÓN PORMENORIZADA**

CUBIERTA	Nº de referencia y/o descripción
Tipología	Plana
Revestimientos	Baldosín catalán
Elementos singulares	(3) Antepecho con óculo central
FACHADA	
Alero	
Fenestración	
Carpinterías	(1)(2)(4) Madera
Rejerías	Balaustres
Revestimientos	(1)(2)(3)(4) Enfoscado pintado
Canalón bajantes	
Color	Beige, blanco.
Elementos de interés	(1)(2)(3)(4) Mirador, cornisa, remate, molduras
INTERIOR	
Escaleras	
Revestimientos	
Otros	



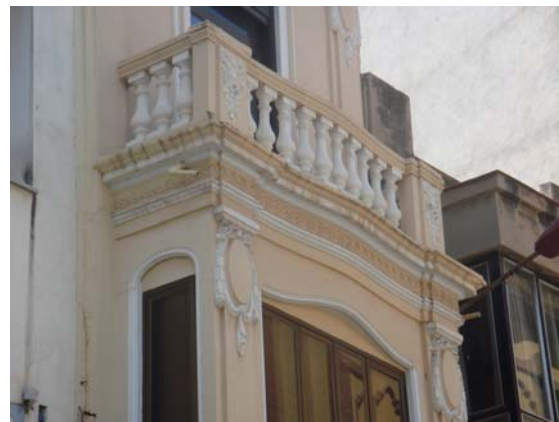
1



3

**ELEMENTOS PROPIOS**

- CUBIERTA  
 Tipología    Revestimientos    Elementos singulares
- FACHADA  
 Alero    Carpinterías    Revestiminetos    Canalón y bajantes  
 Fenestración    Rejerías    Color    Elementos de interés
- INTERIOR  
 Escaleras    Revestimientos    Otros



2



4

**ELEMENTOS IMPROPIOS**

- CUBIERTA  
 Tipología    Revestimientos    Elementos singulares
- FACHADA  
 Alero    Carpinterías    Revestiminetos    Canalón y bajantes  
 Fenestración    Rejerías    Color    Elementos de interés
- INTERIOR  
 Escaleras    Revestimientos    Otros



**NORMATIVA DE PROTECCIÓN**

PARCELA PROTEGIDA: 95.975 / 5 ; C/ El Barranquet nº 10  
 Z.O.U.: Conjunto Histórico Protegido I - CHP-I  
 ÁREA DE VIGILANCIA ARQUEOLÓGICA: AVA CH Bajo Medieval - Portal de la Mar

**CONDICIONES PARTICULARES DEL NIVEL DE PROTECCIÓN:**

ELEMENTOS	CUERPO PRINCIPAL			PATIO	EDIFICACIÓN AUXILIAR
	Fachada - Cubierta	Fachada posterior	Interior		
PROTECCIÓN	SI	SI	SI	NO	NO
DEMOLICIÓN	NO	NO	NO	SI	SI
OBRAS PERMITIDAS	<input checked="" type="checkbox"/> Mantenimiento <input checked="" type="checkbox"/> Consolidación  <input checked="" type="checkbox"/> Recuperación <input checked="" type="checkbox"/> Arqueología  <input type="checkbox"/> Modernización <input type="checkbox"/> Reforma	<input checked="" type="checkbox"/> Mantenimiento <input checked="" type="checkbox"/> Consolidación  <input checked="" type="checkbox"/> Recuperación <input checked="" type="checkbox"/> Arqueología  <input checked="" type="checkbox"/> Modernización <input checked="" type="checkbox"/> Reforma	<input checked="" type="checkbox"/> Mantenimiento <input checked="" type="checkbox"/> Consolidación  <input checked="" type="checkbox"/> Recuperación <input checked="" type="checkbox"/> Arqueología  <input checked="" type="checkbox"/> Modernización <input checked="" type="checkbox"/> Reforma	<input checked="" type="checkbox"/> Mantenimiento <input checked="" type="checkbox"/> Consolidación  <input checked="" type="checkbox"/> Recuperación <input checked="" type="checkbox"/> Arqueología  <input checked="" type="checkbox"/> Modernización <input checked="" type="checkbox"/> Reforma	<input checked="" type="checkbox"/> Mantenimiento <input checked="" type="checkbox"/> Consolidación  <input checked="" type="checkbox"/> Recuperación <input checked="" type="checkbox"/> Arqueología  <input checked="" type="checkbox"/> Modernización <input checked="" type="checkbox"/> Reforma

**CONDICIONES GENERALES:**

Título I, Capítulo 1 Normas Urbanísticas del Catálogo. Sección Primera

**CONDICIONES PARTICULARES:**

**RESTAURACIÓN:** (resumen art. 8.2 NN.UU. Catálogo)

- Fachada y cubierta: se eliminarán los "elementos impropios" señalados en la valoración pormenorizada. Para preservar rasgos del ambiente protegido, se podrán realizar actuaciones de reconstrucción basadas en hipótesis, para la recuperación de elementos ocultos de interés arquitectónico o en mal estado de conservación. En cualquier caso, se realizará con idénticas técnicas constructivas y reutilización de los elementos propios.
- Cubierta: pueden conllevar un cambio de materiales siempre que no trascienda a la imagen exterior de la misma.

**REHABILITACIÓN:** (resumen art. 8.3 NN.UU. Catálogo)

- Fachada trasera: se deberá tener en cuenta:
  - La recuperación de los huecos originales y recomposición de la fachada con integración de estos.
  - La recuperación de carpinterías y revestimientos originales o reconstrucción de los mismos.
  - No se permite la utilización de elementos volados y balcones, salvo el alero.
  - Tratamiento de la fachada trasera que permita una lectura unitaria, evitando penetración de elementos de distribución y utilizando materiales transparentes.
- Interior: No se permite la modificación de las alturas existentes entre las plantas.

**CONDICIONES OBLIGATORIAS** (en caso de realizar una intervención integral):

- En obras de nueva planta:
  - Ocupación de la parcela: 80% sup. parcela.
- Patio:- círculo inscrito ≥ 4m.
  - no se permite la cubrición del patio.
- Edificación auxiliar:
  - número de plantas: II
  - altura de cornisa: la correspondiente a II plantas de cuerpo principal.
  - tipología de cubierta: azotea plana o inclinada.
  - pendiente cubierta inclinada: de 25% á 40%
  - altura total (azotea plana): antepecho de 1,50m sobre la altura de cornisa.
  - Fachada: huecos de proporción vertical con disposición y dimensiones característicos de la zona, paramentos planos sin elementos volados, revestimientos realizados con enfoscados maestreados pintados, carpintería de material igual al existente en el cuerpo principal.
- Se permite la unión con el cuerpo principal mediante una construcción de profundidad ≤2m y cubierta plana, el resto de parámetros de aplicación son los definidos para la edificación auxiliar.

**PANELES CERÁMICOS:**

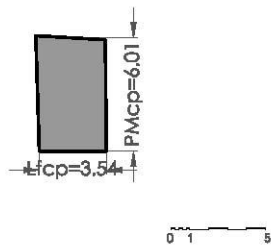
No procede



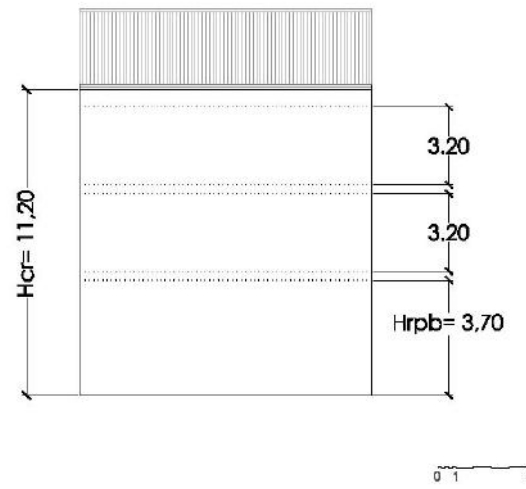
### ORDENANZA GRÁFICA

#### ELEMENTOS PROTEGIDOS

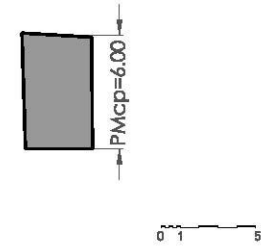
#### ESQUEMAS DE OCUPACIÓN DE PARCELA (obras de nueva planta)



CUERPO PRINCIPAL PROTEGIDO



FACHADA PROTEGIDA



OCUPACIÓN EN PLANTA