



DATOS IDENTIFICATIVOS

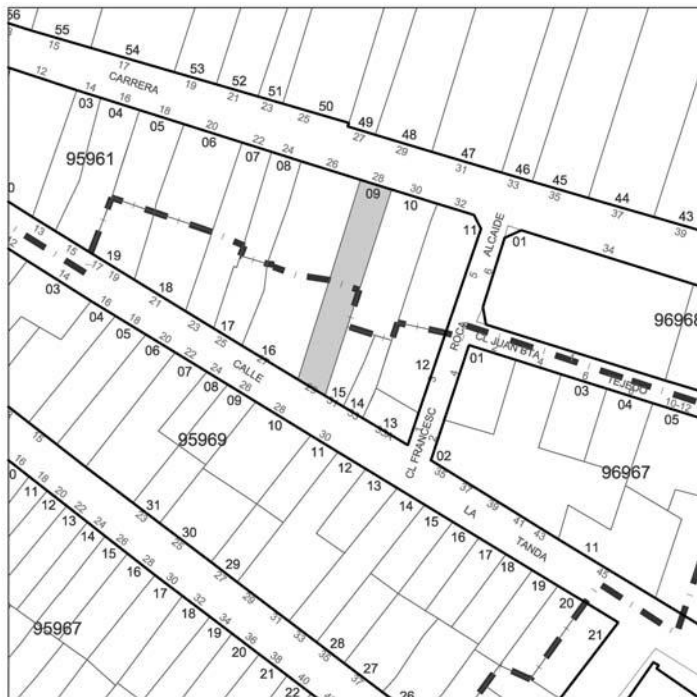
EMPLAZAMIENTO

Dirección: La Carrera Nº: 28
 Código postal: 12.530
 Tipología: Vivienda unifamiliar

REFERENCIA CATASTRAL

Manzana catastral: 95.961
 Nº catastro: 9

PLANO DE SITUACIÓN



FOTOGRAFÍA



PROTECCIÓN ANTERIOR
P.2

AFECCIONES PATRIMONIALES
Incluido en el Área de Protección del Bien de Interés Cultural del Conjunto Histórico de Burriana.

USOS
ANTERIOR: Residencial
PROPUESTO: Residencial

ESTADO DE CONSERVACIÓN
Bueno

OBSERVACIONES
Actuaciones arquitectónicas:
Ninguna

Actuaciones arqueológicas:
Ninguna

DESCRIPCIÓN

Edificio entre medianeras de Planta Baja +2. Fachada ornamentada siguiendo el repertorio típico burriánense con paramentos de estuco imitando sillares en planta baja y liso en las superiores, y ménsulas con temas clásicos en los bajobalcones. Destaca la decoración de motivos florales que enmarca todos los huecos. Coronado por cornisa sobre modillones.

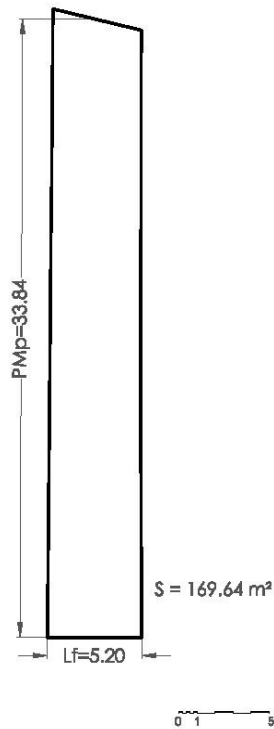


IDENTIFICACIÓN PORMENORIZADA

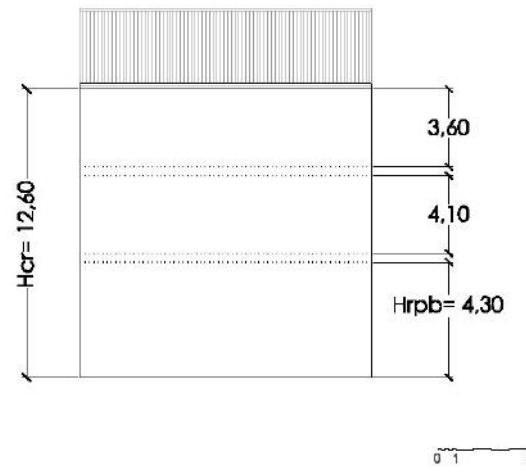


FOTO AÉREA

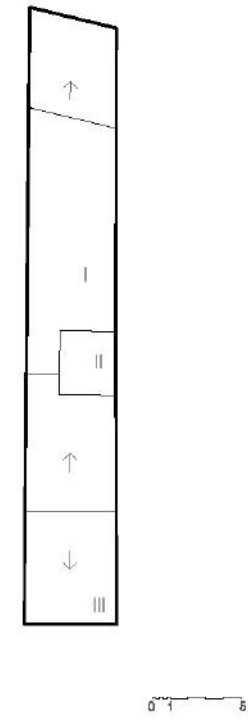
S*:	Superficie de parcela	169.64 m2
PMp*:	Profundidad media de parcela	33.84 m
PMcp:	Profundidad media del cuerpo principal	12.80 m
Lf*:	Longitud en fachada	5.20 m
Lfcp:	Longitud de fachada del cuerpo principal	5.20 m
Hrc:	Altura media en cornisa	12.60 m
Hrpb:	Altura media del primer forjado	4.30 m
	Altura media entre forjados	3.85 m



ESQUEMA EN PLANTA



ESQUEMA DE FACHADA



ESQUEMA DE OCUPACIÓN

| Hrc: Altura media de cornisa | Hrpb: Altura media del primer forjado | PMb: Profundidad media de parcela | PMcp: Profundidad media del cuerpo principal | Lf: Longitud de fachada | Lfcp: Longitud de fachada del cuerpo principal | S: Superficie de parcela | (Nota: cotas en metros, las medidas son aproximadas)

| Hrc: Altura media de cornisa | Hrpb: Altura media del primer forjado | PMb: Profundidad media de parcela | PMcp: Profundidad media del cuerpo principal | Lf: Longitud de fachada | Lfcp: Longitud de fachada del cuerpo principal | S: Superficie de parcela | (Nota: cotas en metros, las medidas son aproximadas)



VALORACIÓN PORMENORIZADA

CUBIERTA	Nº de referencia y/o descripción
Tipología	Inclinada
Revestimientos	Teja árabe
Elementos singulares	
FACHADA	
Alero	(2) Cornisa sobre modillones
Fenestración	(2) Enmarcada con decoración floral
Carpinterías	(1)(2)(3)(4) Madera
Rejerías	(2)(4) Hierro forjado
Revestimientos	(1)(2)(3)(4) Enfoscado pintado
Canalón bajantes	(1)(4) Aluminio
Color	Albero, beige
Elementos de interés	(1)(2)(3)(4) Mensulas. decoración floral,
INTERIOR	
Escaleras	
Revestimientos	
Otros	



1



3

ELEMENTOS PROPIOS

- CUBIERTA
 Tipología Revestimientos Elementos singulares
- FACHADA
 Alero Carpinterías Revestimientos Canalón y bajantes
 Fenestración Rejerías Color Elementos de interés
- INTERIOR
 Escaleras Revestimientos Otros



2



4

ELEMENTOS IMPROPIOS

- CUBIERTA
 Tipología Revestimientos Elementos singulares
- FACHADA
 Alero Carpinterías Revestimientos Canalón y bajantes
 Fenestración Rejerías Color Elementos de interés
- INTERIOR
 Escaleras Revestimientos Otros

**NORMATIVA DE PROTECCIÓN**

PARCELA PROTEGIDA: 95.961 / 9 ; C/ La Carrera nº 28
 Z.O.U.: Conjunto Histórico Protegido II - CHP-II
 ÁREA DE VIGILANCIA ARQUEOLÓGICA: Ninguna

CONDICIONES PARTICULARES DEL NIVEL DE PROTECCIÓN:

ELEMENTOS	CUERPO PRINCIPAL			PATIO	EDIFICACIÓN AUXILIAR
	Fachada - Cubierta	Fachada posterior	Interior		
PROTECCIÓN	SI	SI	SI	NO	NO
DEMOLICIÓN	NO	NO	NO	SI	SI
OBRAS PERMITIDAS	<input checked="" type="checkbox"/> Mantenimiento <input checked="" type="checkbox"/> Consolidación <input checked="" type="checkbox"/> Recuperación <input checked="" type="checkbox"/> Arqueología <input type="checkbox"/> Modernización <input type="checkbox"/> Reforma	<input checked="" type="checkbox"/> Mantenimiento <input checked="" type="checkbox"/> Consolidación <input checked="" type="checkbox"/> Recuperación <input checked="" type="checkbox"/> Arqueología <input checked="" type="checkbox"/> Modernización <input type="checkbox"/> Reforma	<input checked="" type="checkbox"/> Mantenimiento <input checked="" type="checkbox"/> Consolidación <input checked="" type="checkbox"/> Recuperación <input checked="" type="checkbox"/> Arqueología <input checked="" type="checkbox"/> Modernización <input type="checkbox"/> Reforma	<input checked="" type="checkbox"/> Mantenimiento <input checked="" type="checkbox"/> Consolidación <input checked="" type="checkbox"/> Recuperación <input checked="" type="checkbox"/> Arqueología <input checked="" type="checkbox"/> Modernización <input checked="" type="checkbox"/> Reforma	<input checked="" type="checkbox"/> Mantenimiento <input checked="" type="checkbox"/> Consolidación <input checked="" type="checkbox"/> Recuperación <input checked="" type="checkbox"/> Arqueología <input checked="" type="checkbox"/> Modernización <input checked="" type="checkbox"/> Reforma

CONDICIONES GENERALES:

Título I, Capítulo 1 Normas Urbanísticas del Catálogo. Sección Primera

CONDICIONES PARTICULARES:**RESTAURACIÓN:** (resumen art. 8.2 NN.UU. Catálogo)

- Fachada y cubierta: se eliminarán los "elementos impropios" señalados en la valoración pormenorizada. Para preservar rasgos del ambiente protegido, se podrán realizar actuaciones de reconstrucción basadas en hipótesis, para la recuperación de elementos ocultos de interés arquitectónico o en mal estado de conservación. En cualquier caso, se realizará con idénticas técnicas constructivas y reutilización de los elementos propios.

- Cubierta: pueden conllevar un cambio de materiales siempre que no trascienda a la imagen exterior de la misma.

REHABILITACIÓN: (resumen art. 8.3 NN.UU. Catálogo)

- Fachada trasera: se deberá tener en cuenta:
 - La recuperación de los huecos originales y recomposición de la fachada con integración de estos.
 - La recuperación de carpinterías y revestimientos originales o reconstrucción de los mismos.
 - No se permite la utilización de elementos volados y balcones, salvo el alero.
 - Tratamiento de la fachada trasera que permita una lectura unitaria, evitando penetración de elementos de distribución y utilizando materiales transparentes.

- Cuerpo principal: se permite la demolición de la tabiquería o elementos de distribución interior que no afecte a espacios principales recuperando, incorporando o trasladando elementos de carpintería, ornamentación etc. que puedan existir en ellos. No se permite la modificación en la disposición de los elementos portantes de la estructura, ni la alteración de las alturas libres entre forjados.

CONDICIONES OBLIGATORIAS (en caso de realizar una intervención integral):

En obras de nueva planta:
 - Ocupación de la parcela: 80% sup. parcela.
 - Patio:- círculo inscrito \geq 4m.
 - no se permite la cubrición del patio.
 - Edificación auxiliar:
 - número de plantas: II
 - altura de cornisa: la correspondiente a II plantas de cuerpo principal.
 - tipología de cubierta: azotea plana o inclinada.
 - pendiente cubierta inclinada: de 25% á 40%
 - altura total (azotea plana): antepecho de 1,50m sobre la altura de cornisa.
 - Fachada: huecos de proporción vertical con disposición y dimensiones característicos de la zona, paramentos planos sin elementos volados, revestimientos realizados con enfoscados maestreados pintados, carpintería de material igual al existente en el cuerpo principal.
 - Se permite la unión con el cuerpo principal mediante una construcción de profundidad \leq 2m y cubierta plana, el resto de parámetros de aplicación son los definidos para la edificación auxiliar.

PANELES CERÁMICOS:

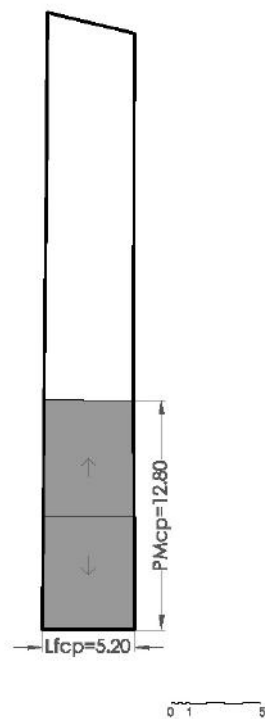
No procede



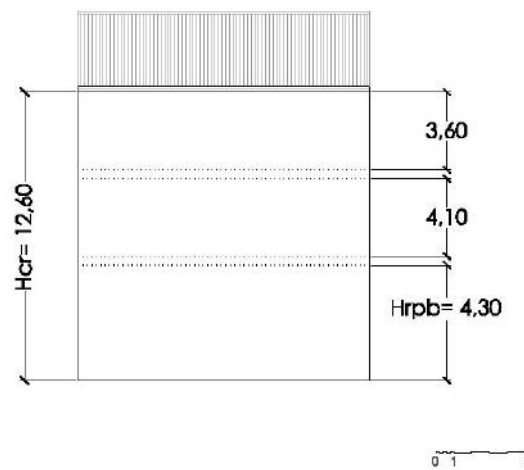
ORDENANZA GRÁFICA

ELEMENTOS PROTEGIDOS

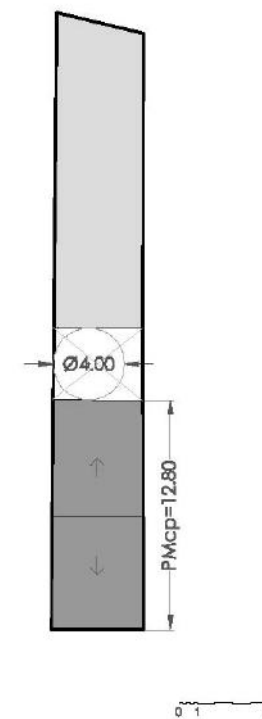
ESQUEMAS DE OCUPACIÓN DE PARCELA (obras de nueva planta)



CUERPO PRINCIPAL PROTEGIDO



FACHADA PROTEGIDA



OCUPACIÓN EN PLANTA