



DATOS IDENTIFICATIVOS

EMPLAZAMIENTO

Dirección: San Juan de la Cruz
Código postal: 12.530
Tipología: Vivienda unifamiliar

Nº: 7

FOTOGRAFÍA



PROTECCIÓN ANTERIOR

No protegido

REFERENCIA CATASTRAL

Manzana catastral: 92.983
Nº catastro: 9

AFECCIONES PATRIMONIALES

Incluido en el Área de Protección del Bien de Interés Cultural del Conjunto Histórico de Burriana.

PLANO DE SITUACIÓN



DESCRIPCIÓN

Edificio entre medianeras de Planta Baja + 2 con terraza de barandilla entre pilastras. Fachada modulada con estucado despique ortogonal en planta baja y a modo de sillares en las superiores. De composición simétrica, se ordena según verticales. Los huecos presentan dintel de arco rebajado. Ménsulas en los bajabalcones y cubrepersianas calados.

USOS

ANTERIOR: Residencial
PROPUESTO: Residencial

ESTADO DE CONSERVACIÓN

Bueno

OBSERVACIONES

Actuaciones arquitectónicas:
Ninguna

Actuaciones arqueológicas:
Ninguna

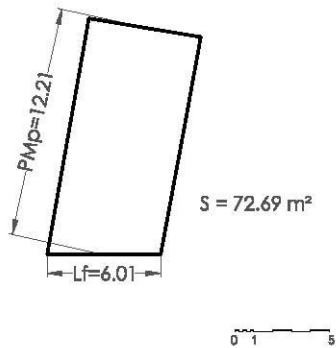


IDENTIFICACIÓN PORMENORIZADA

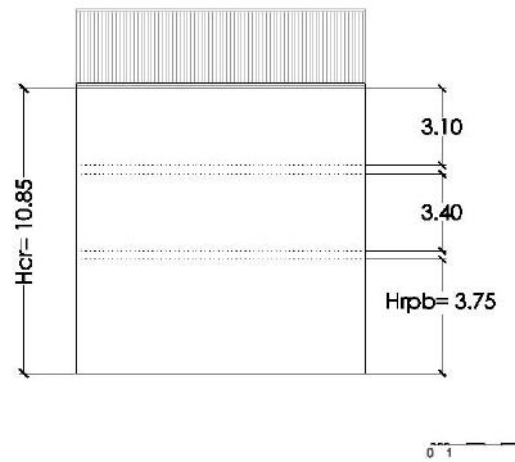


FOTO AÉREA

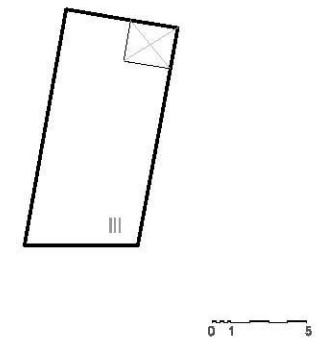
S*:	Superficie de parcela	72.69 m2
PMp*:	Profundidad media de parcela	12.21 m
PMcp:	Profundidad media del cuerpo principal	9.86 m
Lf*:	Longitud en fachada	6.01 m
Lfcp:	Longitud de fachada del cuerpo principal	6.01 m
Hrc:	Altura media en cornisa	10.85 m
Hrpb:	Altura media del primer forjado	3.75 m
	Altura media entre forjados	3.25 m



ESQUEMA EN PLANTA



ESQUEMA DE FACHADA



ESQUEMA DE OCUPACIÓN

| Hrc: Altura media de cornisa | Hrpb: Altura media del primer forjado | PMb: Profundidad media de parcela | PMcp: Profundidad media del cuerpo principal | Lf: Longitud de fachada | Lfcp: Longitud de fachada del cuerpo principal | S: Superficie de parcela | (Nota: cotas en metros, las medidas son aproximadas)

| Hrc: Altura media de cornisa | Hrpb: Altura media del primer forjado | PMb: Profundidad media de parcela | PMcp: Profundidad media del cuerpo principal | Lf: Longitud de fachada | Lfcp: Longitud de fachada del cuerpo principal | S: Superficie de parcela | (Nota: cotas en metros, las medidas son aproximadas)



VALORACIÓN PORMENORIZADA

CUBIERTA	Nº de referencia y/o descripción
Tipología	Plana
Revestimientos	Baldosín catalán
Elementos singulares	Antepecho de balaustres entre pilastras
FACHADA	
Alero	
Fenestración	
Carpinterías	(4) Madera
Rejerías	(2)(3) Hierro forjado
Revestimientos	(1)(2)(3)(4) Enfoscado pintado
Canalón bajantes	
Color	Marrón, verde, blanco
Elementos de interés	(1)(2)(3)(4) Antepecho de balaustres,
INTERIOR	
Escaleras	
Revestimientos	
Otros	



1



3

ELEMENTOS PROPIOS

CUBIERTA			
<input checked="" type="checkbox"/>	Tipología	<input checked="" type="checkbox"/>	Revestimientos
<input checked="" type="checkbox"/>		<input checked="" type="checkbox"/>	Elementos singulares
FACHADA			
<input type="checkbox"/>	Alero	<input checked="" type="checkbox"/>	Carpinterías
<input checked="" type="checkbox"/>	Fenestración	<input checked="" type="checkbox"/>	Revestimientos
<input type="checkbox"/>		<input type="checkbox"/>	Canalón y bajantes
<input checked="" type="checkbox"/>		<input checked="" type="checkbox"/>	Color
<input checked="" type="checkbox"/>		<input checked="" type="checkbox"/>	Elementos de interés
INTERIOR			
<input type="checkbox"/>	Escaleras	<input type="checkbox"/>	Revestimientos
<input type="checkbox"/>		<input type="checkbox"/>	Otros

ELEMENTOS IMPROPIOS

CUBIERTA			
<input type="checkbox"/>	Tipología	<input type="checkbox"/>	Revestimientos
<input type="checkbox"/>		<input type="checkbox"/>	Elementos singulares
FACHADA			
<input type="checkbox"/>	Alero	<input type="checkbox"/>	Carpinterías
<input type="checkbox"/>	Fenestración	<input type="checkbox"/>	Revestimientos
<input type="checkbox"/>		<input type="checkbox"/>	Canalón y bajantes
<input type="checkbox"/>		<input type="checkbox"/>	Color
<input type="checkbox"/>		<input type="checkbox"/>	Elementos de interés
INTERIOR			
<input type="checkbox"/>	Escaleras	<input type="checkbox"/>	Revestimientos
<input type="checkbox"/>		<input type="checkbox"/>	Otros



2



4



NORMATIVA DE PROTECCIÓN

PARCELA PROTEGIDA: 92.983 / 9 ; C/ San Juan de la Cruz nº 7
 Z.O.U.: Conjunto Histórico Protegido II - CHP-II
 ÁREA DE VIGILANCIA ARQUEOLÓGICA: Ninguna

CONDICIONES PARTICULARES DEL NIVEL DE PROTECCIÓN:

ELEMENTOS	CUERPO PRINCIPAL			PATIO	EDIFICACIÓN AUXILIAR
	Fachada - Cubierta	Fachada posterior	Interior		
PROTECCIÓN	SI	SI	SI	NO	NO
DEMOLICIÓN	NO	NO	NO	SI	SI
OBRAS PERMITIDAS	<input checked="" type="checkbox"/> Mantenimiento <input checked="" type="checkbox"/> Consolidación <input checked="" type="checkbox"/> Recuperación <input checked="" type="checkbox"/> Arqueología <input type="checkbox"/> Modernización <input type="checkbox"/> Reforma	<input checked="" type="checkbox"/> Mantenimiento <input checked="" type="checkbox"/> Consolidación <input checked="" type="checkbox"/> Recuperación <input checked="" type="checkbox"/> Arqueología <input checked="" type="checkbox"/> Modernización <input checked="" type="checkbox"/> Reforma	<input checked="" type="checkbox"/> Mantenimiento <input checked="" type="checkbox"/> Consolidación <input checked="" type="checkbox"/> Recuperación <input checked="" type="checkbox"/> Arqueología <input checked="" type="checkbox"/> Modernización <input checked="" type="checkbox"/> Reforma	<input checked="" type="checkbox"/> Mantenimiento <input checked="" type="checkbox"/> Consolidación <input checked="" type="checkbox"/> Recuperación <input checked="" type="checkbox"/> Arqueología <input checked="" type="checkbox"/> Modernización <input checked="" type="checkbox"/> Reforma	<input checked="" type="checkbox"/> Mantenimiento <input checked="" type="checkbox"/> Consolidación <input checked="" type="checkbox"/> Recuperación <input checked="" type="checkbox"/> Arqueología <input checked="" type="checkbox"/> Modernización <input checked="" type="checkbox"/> Reforma

CONDICIONES GENERALES:
 Título I, Capítulo 1 Normas Urbanísticas del Catálogo. Sección Primera

CONDICIONES PARTICULARES:
RESTAURACIÓN: (resumen art. 8.2 NN.UU. Catálogo)
 - Fachada y cubierta: se eliminarán los "elementos impropios" señalados en la valoración pormenorizada. Para preservar rasgos del ambiente protegido, se podrán realizar actuaciones de reconstrucción basadas en hipótesis, para la recuperación de elementos ocultos de interés arquitectónico o en mal estado de conservación. En cualquier caso, se realizará con idénticas técnicas constructivas y reutilización de los elementos propios.
 - Cubierta: pueden conllevar un cambio de materiales siempre que no trascienda a la imagen exterior de la misma.
REHABILITACIÓN: (resumen art. 8.3 NN.UU. Catálogo)
 - Fachada trasera: se deberá tener en cuenta:
 - La recuperación de los huecos originales y recomposición de la fachada con integración de estos.
 - La recuperación de carpinterías y revestimientos originales o reconstrucción de los mismos.
 - No se permite la utilización de elementos volados y balcones, salvo el alero.
 - Tratamiento de la fachada trasera que permita una lectura unitaria, evitando penetración de elementos de distribución y utilizando materiales transparentes.
 - Interior: No se permite la modificación de las alturas existentes entre las plantas.

CONDICIONES OBLIGATORIAS (en caso de realizar una intervención integral):
 En obras de nueva planta:
 - Ocupación de la parcela: 80% sup. parcela.
 - Patio:- círculo inscrito ≥ 4m.
 - no se permite la cubrición del patio.
 - Edificación auxiliar:
 - número de plantas: II
 - altura de cornisa: la correspondiente a II plantas de cuerpo principal.
 - tipología de cubierta: azotea plana o inclinada.
 - pendiente cubierta inclinada: de 25% á 40%
 - altura total (azotea plana): antepecho de 1,50m sobre la altura de cornisa.
 - Fachada: huecos de proporción vertical con disposición y dimensiones característicos de la zona, paramentos planos sin elementos volados, revestimientos realizados con enfoscados maestreados pintados, carpintería de material igual al existente en el cuerpo principal.
 - Se permite la unión con el cuerpo principal mediante una construcción de profundidad ≤2m y cubierta plana, el resto de parámetros de aplicación son los definidos para la edificación auxiliar.

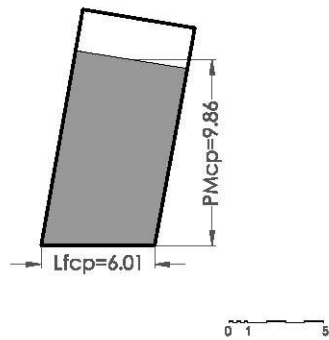
PANELES CERÁMICOS:
 No procede



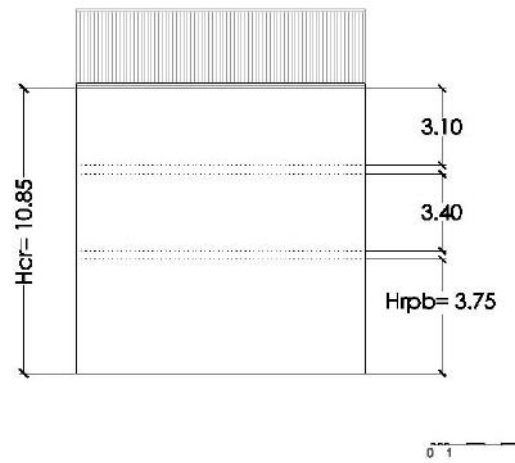
ORDENANZA GRÁFICA

ELEMENTOS PROTEGIDOS

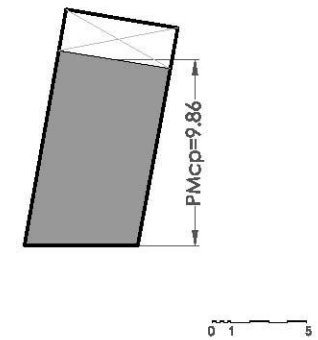
ESQUEMAS DE OCUPACIÓN DE PARCELA (obras de nueva planta)



CUERPO PRINCIPAL PROTEGIDO



FACHADA PROTEGIDA



OCUPACIÓN EN PLANTA