



DATOS IDENTIFICATIVOS

EMPLAZAMIENTO

Dirección: Sant Xuxim
 Código postal: 12.530
 Tipología: Vivienda unifamiliar

Nº: 6

FOTOGRAFÍA



PROTECCIÓN ANTERIOR
P.3

REFERENCIA CATASTRAL

Manzana catastral: 93.983
 Nº catastro: 3

PLANO DE SITUACIÓN



AFECCIONES PATRIMONIALES
Incluido en el Área de Protección del Bien de Interés Cultural del Conjunto Histórico de Burriana.

DESCRIPCIÓN

Vivienda unifamiliar entre medianeras de Planta Baja +2. Se organiza según dos ejes verticales y dos horizontales. Paramento de estuco formando plafones en planta baja e imitando sillares en las superiores.

USOS
 ANTERIOR: Residencial
 PROPUESTO: Residencial

ESTADO DE CONSERVACIÓN
Bueno

OBSERVACIONES

Actuaciones arquitectónicas:
Ninguna

Actuaciones arqueológicas:
Ninguna

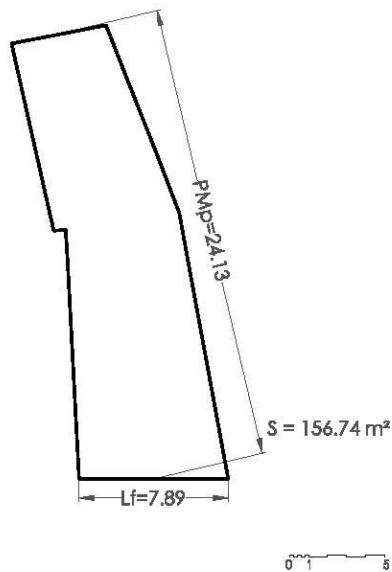


IDENTIFICACIÓN PORMENORIZADA

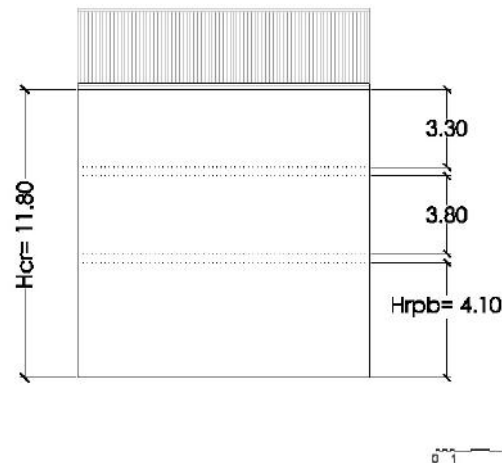


FOTO AÉREA

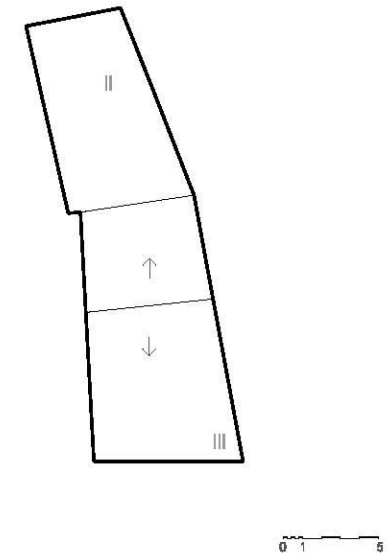
S*:	Superficie de parcela	156.74 m2
PMp*:	Profundidad media de parcela	24.13 m
PMcp:	Profundidad media del cuerpo principal	13.66 m
Lf*:	Longitud en fachada	7.89 m
Lfcp:	Longitud de fachada del cuerpo principal	7.89 m
Hrc:	Altura media en cornisa	11.80 m
Hrpb:	Altura media del primer forjado	4.10 m
	Altura media entre forjados	3.55 m



ESQUEMA EN PLANTA



ESQUEMA DE FACHADA



ESQUEMA DE OCUPACIÓN

| Hrc: Altura media de cornisa | Hrpb: Altura media del primer forjado | PMb: Profundidad media de parcela | PMcp: Profundidad media del cuerpo principal | Lf: Longitud de fachada | Lfcp: Longitud de fachada del cuerpo principal | S: Superficie de parcela | (Nota: cotas en metros, las medidas son aproximadas)

| Hrc: Altura media de cornisa | Hrpb: Altura media del primer forjado | PMb: Profundidad media de parcela | PMcp: Profundidad media del cuerpo principal | Lf: Longitud de fachada | Lfcp: Longitud de fachada del cuerpo principal | S: Superficie de parcela | (Nota: cotas en metros, las medidas son aproximadas)

VALORACIÓN PORMENORIZADA

CUBIERTA	Nº de referencia y/o descripción
Tipología	Inclinada
Revestimientos	Teja árabe
Elementos singulares	
FACHADA	
Alero	(1) Cornisa sobre canes
Fenestración	Impostas en relieve
Carpinterías	(2) Madera
Rejerías	(2)(3)(4) Hierro forjado
Revestimientos	(1)(2)(3)(4) Enfoscado pintado
Canalón bajantes	(1)
Color	Marrón, beige
Elementos de interés	(1)(2)(3)(4) Ménsulas, cornisa sobre canes
INTERIOR	
Escaleras	
Revestimientos	
Otros	



1



3

ELEMENTOS PROPIOS**CUBIERTA**

Tipología Revestimientos Elementos singulares

FACHADA

Alero Carpinterías Revestimientos Canalón y bajantes
 Fenestración Rejerías Color Elementos de interés

INTERIOR

Escaleras Revestimientos Otros

ELEMENTOS IMPROPIOS**CUBIERTA**

Tipología Revestimientos Elementos singulares

FACHADA

Alero Carpinterías Revestimientos Canalón y bajantes
 Fenestración Rejerías Color Elementos de interés

INTERIOR

Escaleras Revestimientos Otros



2



4



NORMATIVA DE PROTECCIÓN

PARCELA PROTEGIDA: 93.983 / 3 ; C/ Sant Xuxim nº 6
 Z.O.U.: Conjunto Histórico Protegido I - CHP-I
 ÁREA DE VIGILANCIA ARQUEOLÓGICA: AVA Especial - Centro Histórico Medieval

CONDICIONES PARTICULARES DEL NIVEL DE PROTECCIÓN:

ELEMENTOS	CUERPO PRINCIPAL			PATIO	EDIFICACIÓN AUXILIAR
	Fachada - Cubierta	Fachada posterior	Interior		
PROTECCIÓN	SI	SI	SI	NO	NO
DEMOLICIÓN	NO	NO	NO	SI	SI
OBRAS PERMITIDAS	<input checked="" type="checkbox"/> Mantenimiento <input checked="" type="checkbox"/> Consolidación <input checked="" type="checkbox"/> Recuperación <input checked="" type="checkbox"/> Arqueología <input type="checkbox"/> Modernización <input type="checkbox"/> Reforma	<input checked="" type="checkbox"/> Mantenimiento <input checked="" type="checkbox"/> Consolidación <input checked="" type="checkbox"/> Recuperación <input checked="" type="checkbox"/> Arqueología <input checked="" type="checkbox"/> Modernización <input checked="" type="checkbox"/> Reforma	<input checked="" type="checkbox"/> Mantenimiento <input checked="" type="checkbox"/> Consolidación <input checked="" type="checkbox"/> Recuperación <input checked="" type="checkbox"/> Arqueología <input checked="" type="checkbox"/> Modernización <input checked="" type="checkbox"/> Reforma	<input checked="" type="checkbox"/> Mantenimiento <input checked="" type="checkbox"/> Consolidación <input checked="" type="checkbox"/> Recuperación <input checked="" type="checkbox"/> Arqueología <input checked="" type="checkbox"/> Modernización <input checked="" type="checkbox"/> Reforma	<input checked="" type="checkbox"/> Mantenimiento <input checked="" type="checkbox"/> Consolidación <input checked="" type="checkbox"/> Recuperación <input checked="" type="checkbox"/> Arqueología <input checked="" type="checkbox"/> Modernización <input checked="" type="checkbox"/> Reforma

CONDICIONES GENERALES:
 Título I, Capítulo 1 Normas Urbanísticas del Catálogo. Sección Primera

CONDICIONES PARTICULARES:
RESTAURACIÓN: (resumen art. 8.2 NN.UU. Catálogo)
 - Fachada y cubierta: se eliminarán los "elementos impropios" señalados en la valoración pormenorizada. Para preservar rasgos del ambiente protegido, se podrán realizar actuaciones de reconstrucción basadas en hipótesis, para la recuperación de elementos ocultos de interés arquitectónico o en mal estado de conservación. En cualquier caso, se realizará con idénticas técnicas constructivas y reutilización de los elementos propios.
 - Cubierta: pueden conllevar un cambio de materiales siempre que no trascienda a la imagen exterior de la misma.
REHABILITACIÓN: (resumen art. 8.3 NN.UU. Catálogo)
 - Fachada trasera: se deberá tener en cuenta:
 - La recuperación de los huecos originales y recomposición de la fachada con integración de estos.
 - La recuperación de carpinterías y revestimientos originales o reconstrucción de los mismos.
 - No se permite la utilización de elementos volados y balcones, salvo el alero.
 - Tratamiento de la fachada trasera que permita una lectura unitaria, evitando penetración de elementos de distribución y utilizando materiales transparentes.
 - Interior: No se permite la modificación de las alturas existentes entre las plantas.

CONDICIONES OBLIGATORIAS (en caso de realizar una intervención integral):
 En obras de nueva planta:
 - Ocupación de la parcela: 80% sup. parcela.
 - Patio:- círculo inscrito ≥ 4m.
 - no se permite la cubrición del patio.
 - Edificación auxiliar:
 - número de plantas: II
 - altura de cornisa: la correspondiente a II plantas de cuerpo principal.
 - tipología de cubierta: azotea plana o inclinada.
 - pendiente cubierta inclinada: de 25% á 40%
 - altura total (azotea plana): antepecho de 1,50m sobre la altura de cornisa.
 - Fachada: huecos de proporción vertical con disposición y dimensiones característicos de la zona, paramentos planos sin elementos volados, revestimientos realizados con enfoscados maestreados pintados, carpintería de material igual al existente en el cuerpo principal.
 - Se permite la unión con el cuerpo principal mediante una construcción de profundidad ≤2m y cubierta plana, el resto de parámetros de aplicación son los definidos para la edificación auxiliar.

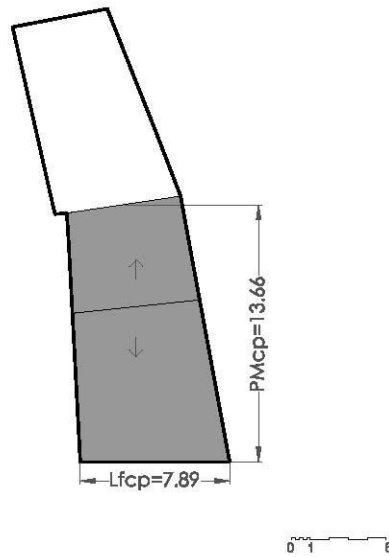
PANELES CERÁMICOS:
 No procede



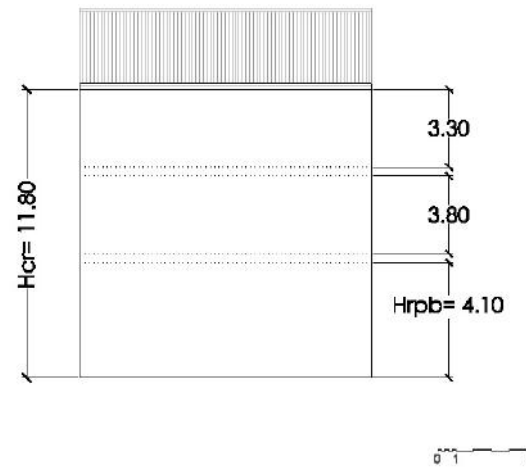
ORDENANZA GRÁFICA

ELEMENTOS PROTEGIDOS

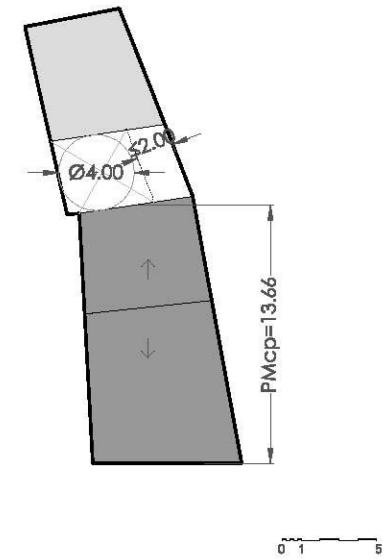
ESQUEMAS DE OCUPACIÓN DE PARCELA (obras de nueva planta)



CUERPO PRINCIPAL PROTEGIDO



FACHADA PROTEGIDA



OCUPACIÓN EN PLANTA