

**DATOS IDENTIFICATIVOS****EMPLAZAMIENTO**

Dirección: Mayor Nº: 1  
 Código postal: 12.530  
 Tipología: Edificio dotacional

**REFERENCIA CATASTRAL**

Manzana catastral: 94.983  
 Nº catastro: 11

**PLANO DE SITUACIÓN****FOTOGRAFÍA****PROTECCIÓN ANTERIOR**

No protegido

**AFECCIONES PATRIMONIALES**

Incluido en el Área de Protección del Bien de Interés Cultural del Conjunto Histórico de Burriana.

**USOS**

ANTERIOR: Dotacional  
 PROPUESTO: Dotacional

**ESTADO DE CONSERVACIÓN**

Regular

**OBSERVACIONES**

Actuaciones arquitectónicas:  
 Ninguna

Actuaciones arqueológicas:  
 Ninguna

**DESCRIPCIÓN**

Edificio en esquina de Planta Baja + 2 y terraza. La fachada se divide en dos cuerpos bien diferenciados: la planta baja, con paramentos de ladrillo visto y zócalo de piedra, y las plantas superiores limitadas por cornisas de ladrillo. En el cuerpo superior, la fenestración se organiza en nichos verticales rematados por arcos de medio punto, y con espacio entre plantas decorado con ladrillo dispuesto en cruz. Escudos de Burriana sobre la puerta de acceso y la esquina.

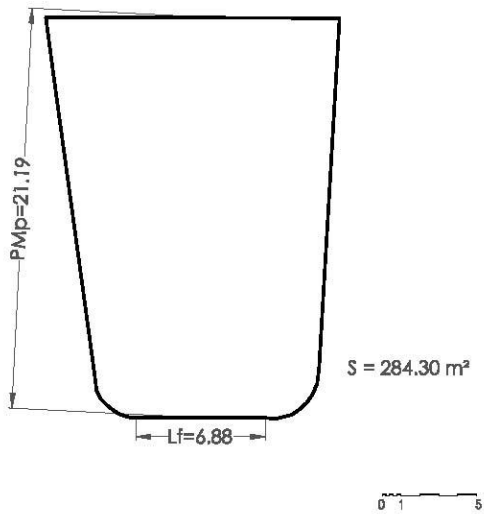


IDENTIFICACIÓN PORMENORIZADA

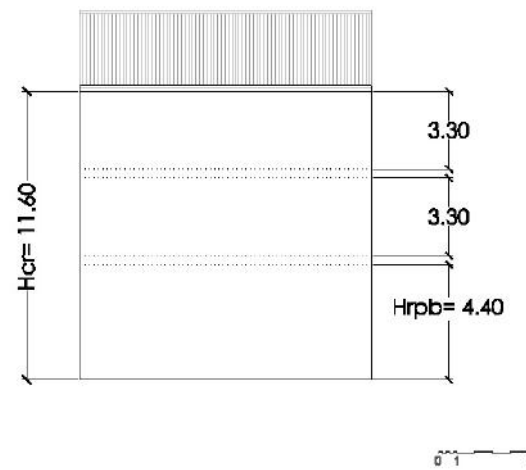


FOTO AÉREA

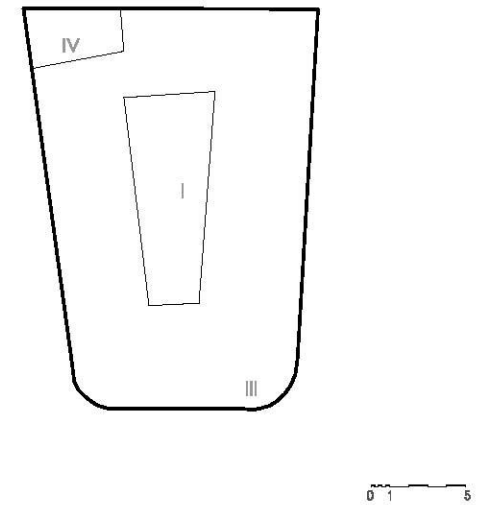
S*:	Superficie de parcela	284.30 m2
PMp*:	Profundidad media de parcela	21.18 m
PMcp:	Profundidad media del cuerpo principal	21.18 m
Lf*:	Longitud en fachada	2000688,19
Lfcp:	Longitud de fachada del cuerpo principal	20.00 m, 6.88 m,
Hrc:	Altura media en cornisa	11.60 m
Hrpb:	Altura media del primer forjado	4.40 m
	Altura media entre forjados	3.30 m



ESQUEMA EN PLANTA



ESQUEMA DE FACHADA



ESQUEMA DE OCUPACIÓN

| Hrc: Altura media de cornisa | Hrpb: Altura media del primer forjado | PMb: Profundidad media de parcela | PMcp: Profundidad media del cuerpo principal | Lf: Longitud de fachada | Lfcp: Longitud de fachada del cuerpo principal | S: Superficie de parcela | (Nota: cotas en metros, las medidas son aproximadas)

| Hrc: Altura media de cornisa | Hrpb: Altura media del primer forjado | PMb: Profundidad media de parcela | PMcp: Profundidad media del cuerpo principal | Lf: Longitud de fachada | Lfcp: Longitud de fachada del cuerpo principal | S: Superficie de parcela | (Nota: cotas en metros, las medidas son aproximadas)



**VALORACIÓN PORMENORIZADA**

CUBIERTA	Nº de referencia y/o descripción
Tipología	Plana
Revestimientos	Baldosín catalán
Elementos singulares	(1)
FACHADA	
Alero	(1) Cornisa de ladrillo
Fenestración	
Carpinterías	Aluminio
Rejerías	
Revestimientos	(1)(2)(3)(4)Enfoscado, remates de ladrillo
Canalón bajantes	
Color	Blanco, ladrillo visto
Elementos de interés	(1)(2)(3)(4)Vanos de ladrillo, escudos de
INTERIOR	
Escaleras	
Revestimientos	
Otros	



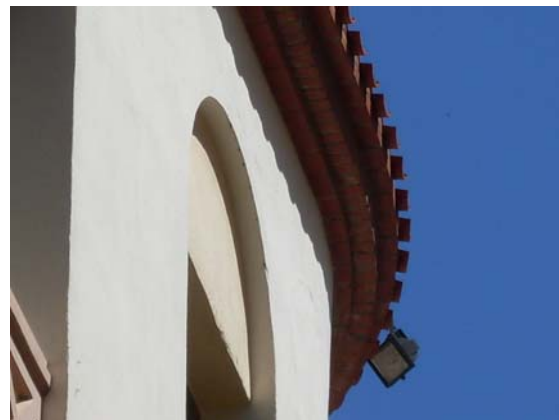
1



3

**ELEMENTOS PROPIOS**

- CUBIERTA  
 Tipología  Revestimientos  Elementos singulares
- FACHADA  
 Alero  Carpinterías  Revestiminetos  Canalón y bajantes  
 Fenestración  Rejerías  Color  Elementos de interés
- INTERIOR  
 Escaleras  Revestimientos  Otros



2



4

**ELEMENTOS IMPROPIOS**

- CUBIERTA  
 Tipología  Revestimientos  Elementos singulares
- FACHADA  
 Alero  Carpinterías  Revestiminetos  Canalón y bajantes  
 Fenestración  Rejerías  Color  Elementos de interés
- INTERIOR  
 Escaleras  Revestimientos  Otros



**NORMATIVA DE PROTECCIÓN**

PARCELA PROTEGIDA: 94.983 / 11 ; C/ Major nº 1  
 Z.O.U.: Conjunto Histórico Protegido I - CHP-I  
 ÁREA DE VIGILANCIA ARQUEOLÓGICA: AVA Especial - Centro Histórico Medieval

**CONDICIONES PARTICULARES DEL NIVEL DE PROTECCIÓN:**

ELEMENTOS	CUERPO PRINCIPAL			PATIO	EDIFICACIÓN AUXILIAR
	Fachada - Cubierta	Fachada posterior	Interior		
PROTECCIÓN	SI	SI	SI	NO	NO
DEMOLICIÓN	NO	NO	NO	SI	SI
OBRAS PERMITIDAS	<input checked="" type="checkbox"/> Mantenimiento <input checked="" type="checkbox"/> Consolidación  <input checked="" type="checkbox"/> Recuperación <input checked="" type="checkbox"/> Arqueología  <input type="checkbox"/> Modernización <input type="checkbox"/> Reforma	<input checked="" type="checkbox"/> Mantenimiento <input checked="" type="checkbox"/> Consolidación  <input checked="" type="checkbox"/> Recuperación <input checked="" type="checkbox"/> Arqueología  <input checked="" type="checkbox"/> Modernización <input checked="" type="checkbox"/> Reforma	<input checked="" type="checkbox"/> Mantenimiento <input checked="" type="checkbox"/> Consolidación  <input checked="" type="checkbox"/> Recuperación <input checked="" type="checkbox"/> Arqueología  <input checked="" type="checkbox"/> Modernización <input checked="" type="checkbox"/> Reforma	<input checked="" type="checkbox"/> Mantenimiento <input checked="" type="checkbox"/> Consolidación  <input checked="" type="checkbox"/> Recuperación <input checked="" type="checkbox"/> Arqueología  <input checked="" type="checkbox"/> Modernización <input checked="" type="checkbox"/> Reforma	<input checked="" type="checkbox"/> Mantenimiento <input checked="" type="checkbox"/> Consolidación  <input checked="" type="checkbox"/> Recuperación <input checked="" type="checkbox"/> Arqueología  <input checked="" type="checkbox"/> Modernización <input checked="" type="checkbox"/> Reforma

CONDICIONES GENERALES:  
 Título I, Capítulo 1 Normas Urbanísticas del Catálogo. Sección Primera

CONDICIONES PARTICULARES:  
 RESTAURACIÓN: (resumen art. 8.2 NN.UU. Catálogo)  
 - Fachada y cubierta: se eliminarán los "elementos impropios" señalados en la valoración pormenorizada. Para preservar rasgos del ambiente protegido, se podrán realizar actuaciones de reconstrucción basadas en hipótesis, para la recuperación de elementos ocultos de interés arquitectónico o en mal estado de conservación. En cualquier caso, se realizará con idénticas técnicas constructivas y reutilización de los elementos propios.  
 - Cubierta: pueden conllevar un cambio de materiales siempre que no trascienda a la imagen exterior de la misma.  
 REHABILITACIÓN: (resumen art. 8.3 NN.UU. Catálogo)  
 - Fachada trasera: se deberá tener en cuenta:  
 - La recuperación de los huecos originales y recomposición de la fachada con integración de estos.  
 - La recuperación de carpinterías y revestimientos originales o reconstrucción de los mismos.  
 - No se permite la utilización de elementos volados y balcones, salvo el alero.  
 - Tratamiento de la fachada trasera que permita una lectura unitaria, evitando penetración de elementos de distribución y utilizando materiales transparentes.  
 - Interior: No se permite la modificación de las alturas existentes entre las plantas.

CONDICIONES OBLIGATORIAS (en caso de realizar una intervención integral):  
 En obras de nueva planta:  
 - Ocupación de la parcela: 80% sup. parcela.  
 - Patio:- círculo inscrito ≥ 4m.  
 - no se permite la cubrición del patio.  
 - Edificación auxiliar:  
 - número de plantas: II  
 - altura de cornisa: la correspondiente a II plantas de cuerpo principal.  
 - tipología de cubierta: azotea plana o inclinada.  
 - pendiente cubierta inclinada: de 25% á 40%  
 - altura total (azotea plana): antepecho de 1,50m sobre la altura de cornisa.  
 - Fachada: huecos de proporción vertical con disposición y dimensiones característicos de la zona, paramentos planos sin elementos volados, revestimientos realizados con enfoscados maestreados pintados, carpintería de material igual al existente en el cuerpo principal.  
 - Se permite la unión con el cuerpo principal mediante una construcción de profundidad ≤2m y cubierta plana, el resto de parámetros de aplicación son los definidos para la edificación auxiliar.

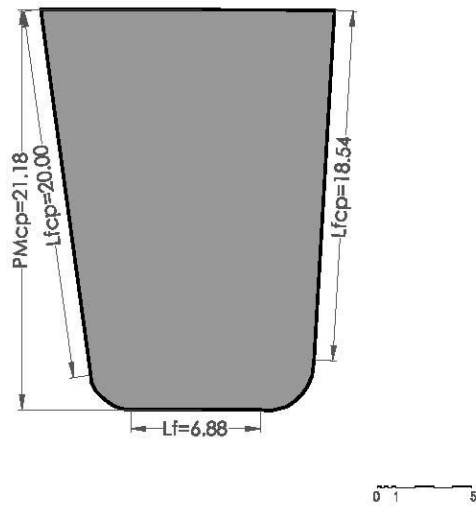
PANELES CERÁMICOS:  
 No procede



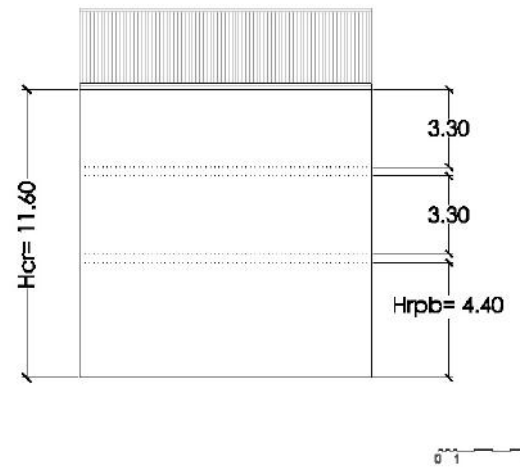
### ORDENANZA GRÁFICA

#### ELEMENTOS PROTEGIDOS

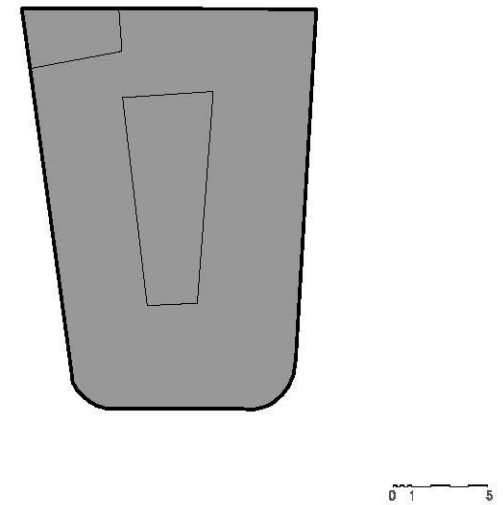
#### ESQUEMAS DE OCUPACIÓN DE PARCELA (obras de nueva planta)



CUERPO PRINCIPAL PROTEGIDO



FACHADA PROTEGIDA



OCUPACIÓN EN PLANTA