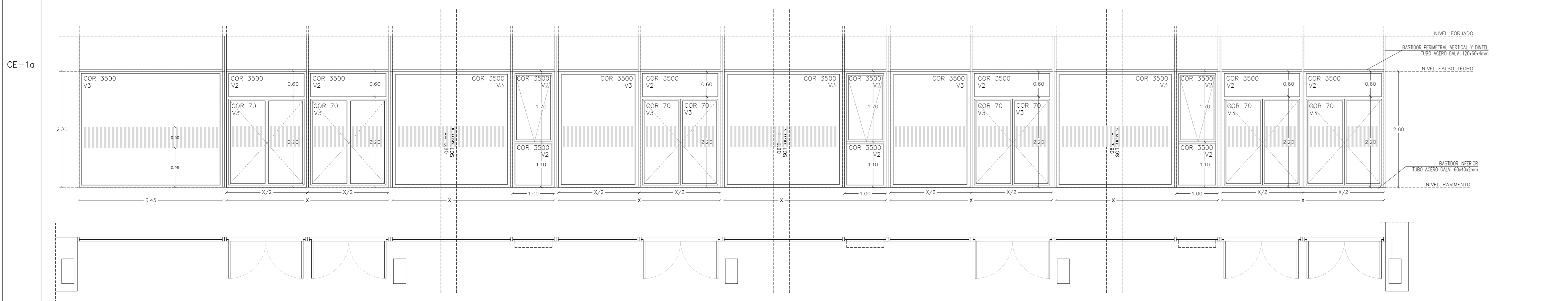
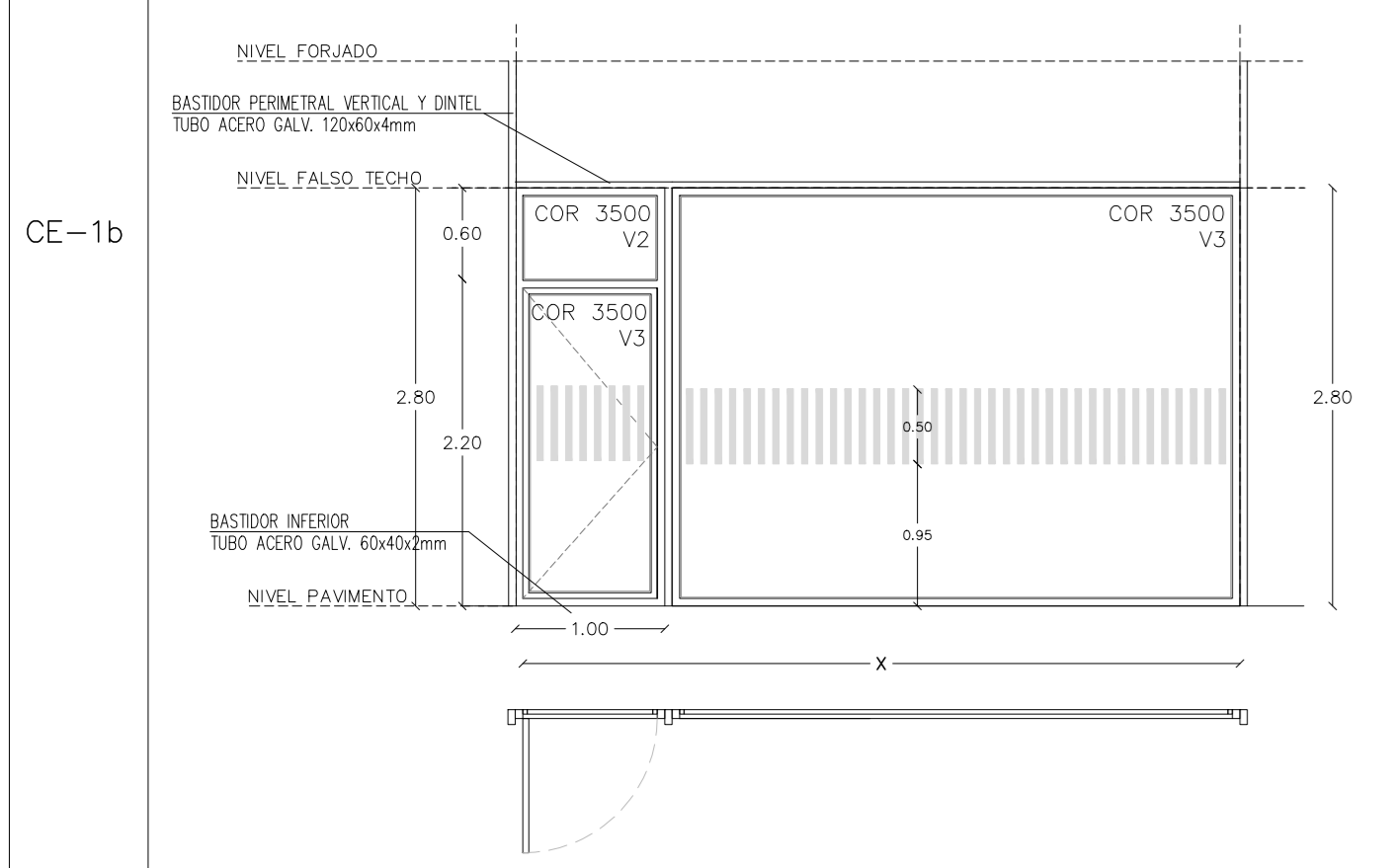


Nº ORD. MEMORIA CARPINTERÍA EXTERIOR

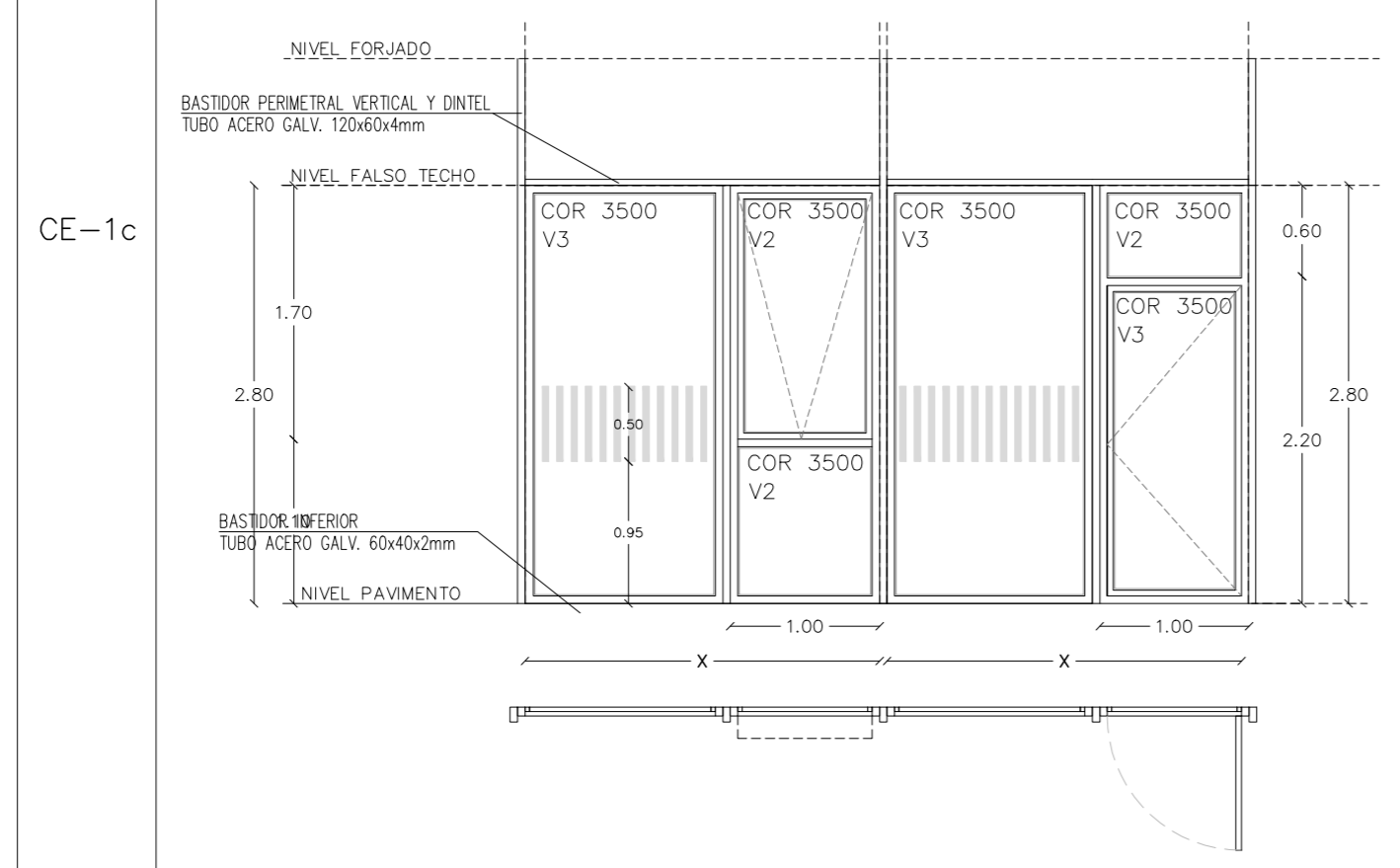
CE-1 Alzados vistos desde el exterior



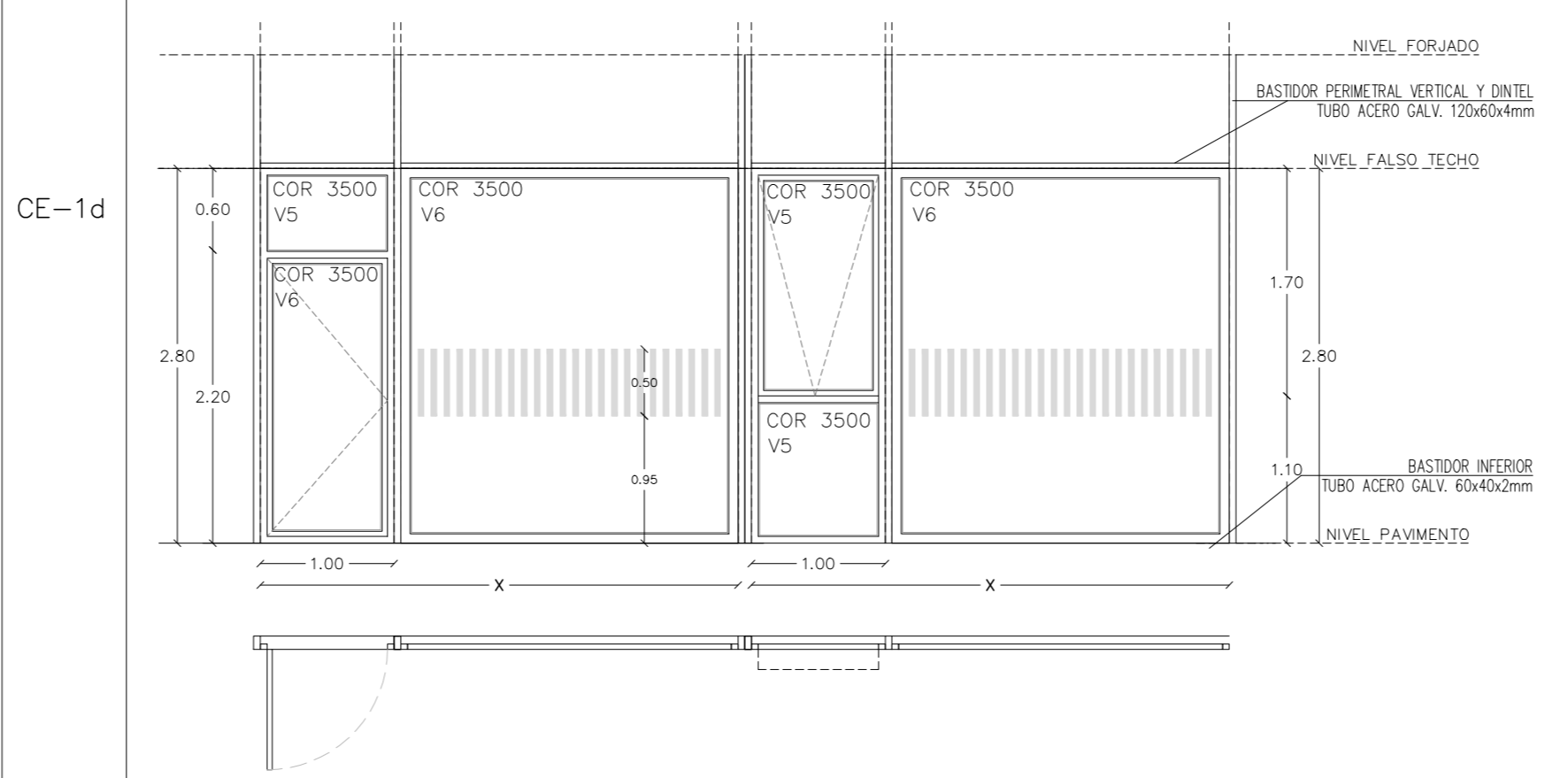
<b>CE-1a</b>	
X= 3.90 m	
Superficie Unidad: 200.00m <sup>2</sup>	
LOCALIZACIÓN	UNIDADES
ESO BCH. PO* Norte a patio	1
UNIDADES TOTALES:	1 Ud
SUPERFICIE TOTAL:	200.00m <sup>2</sup>



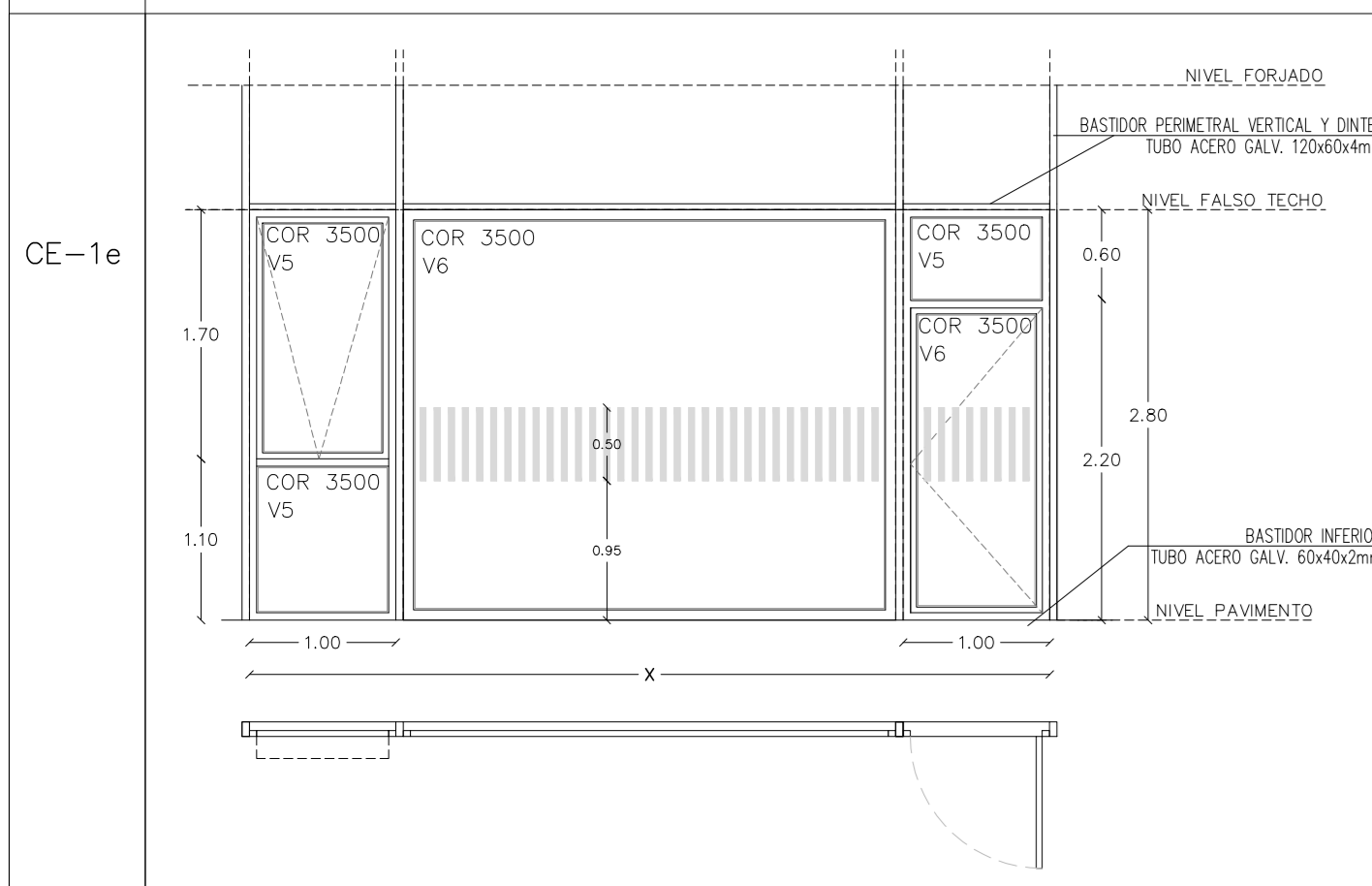
<b>CE-1b</b>	
X= 5.00 m	
Superficie Unidad: 13.60m <sup>2</sup>	
LOCALIZACIÓN	UNIDADES
ESO BCH. PO* Hall patio interior	1
UNIDADES TOTALES:	1 Ud
SUPERFICIE TOTAL:	13.60m <sup>2</sup>



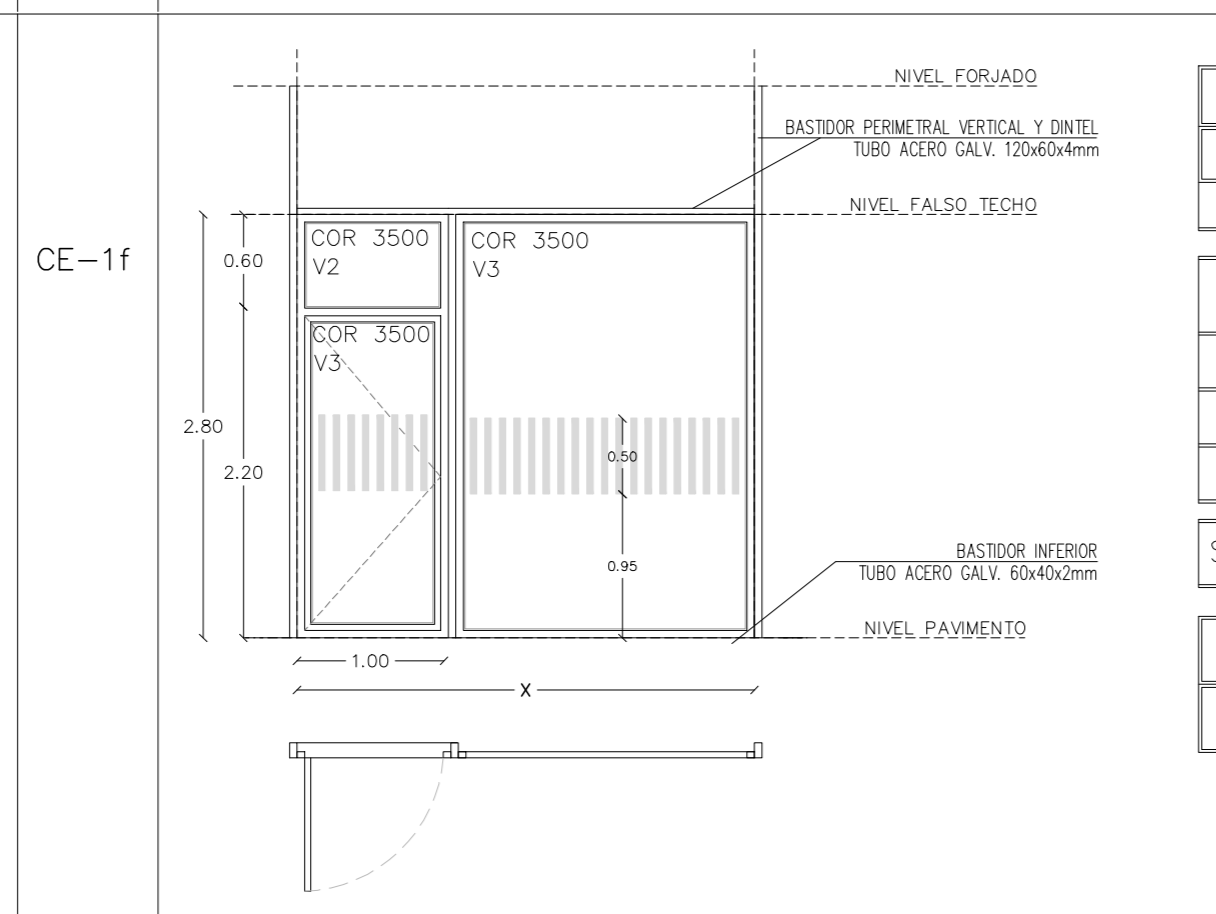
<b>CE-1c</b>	
X= 2.45 m	
Superficie Unidad: 13.60m <sup>2</sup>	
LOCALIZACIÓN	UNIDADES
ESO BCH. P1* Hall entre patios	2
ESO BCH. P2* Hall entre patios	2
UNIDADES TOTALES:	4 Ud (2 simétricas)
SUPERFICIE TOTAL:	54.40m <sup>2</sup>



<b>CE-1d</b>	
X= 3.60 m	
Superficie Unidad: 20.30m <sup>2</sup>	
LOCALIZACIÓN	UNIDADES
ESO BCH. PO* Salida a 3 patios Sur	3
UNIDADES TOTALES:	3 Ud
SUPERFICIE TOTAL:	60.90m <sup>2</sup>

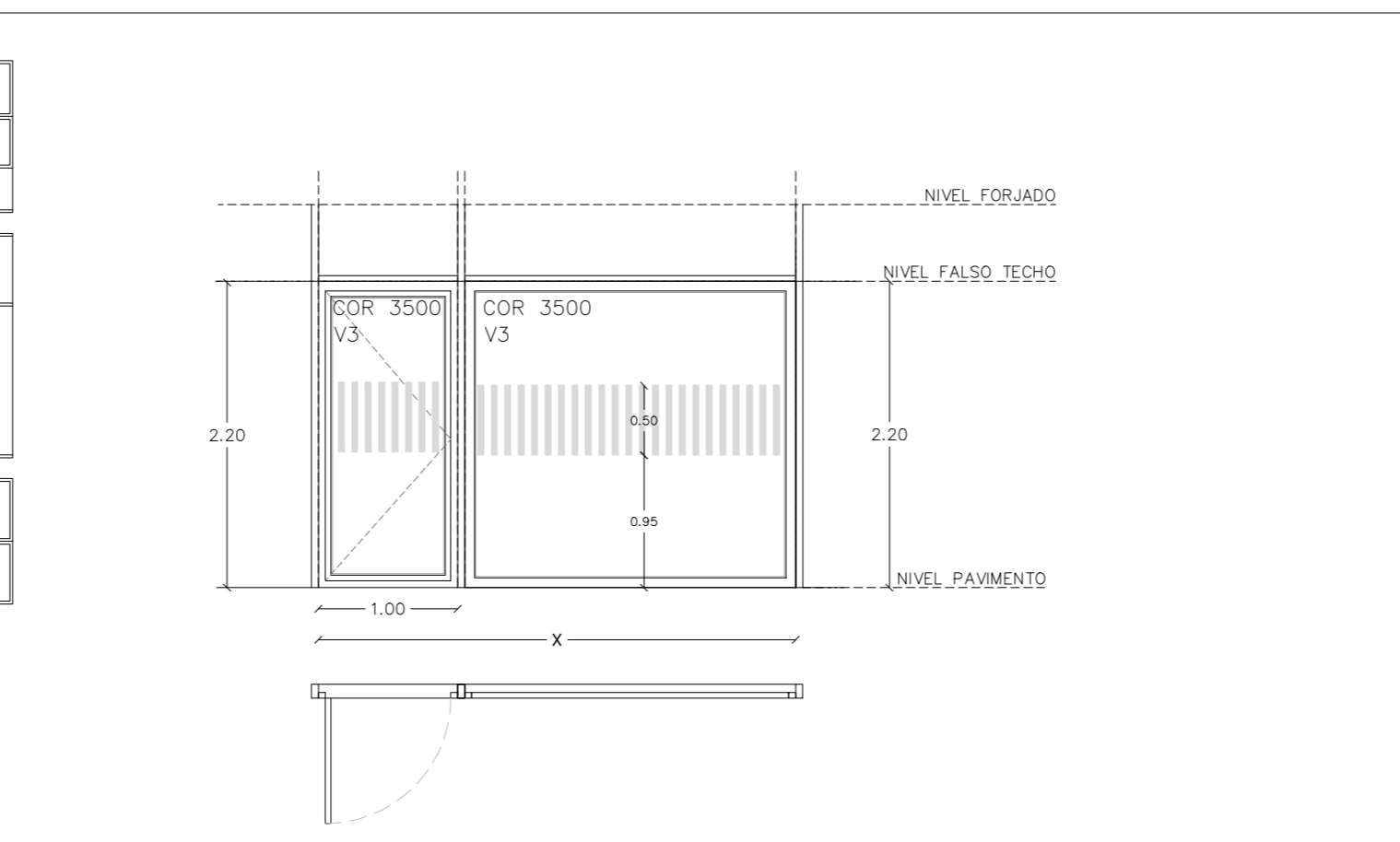


<b>CE-1e</b>	
X= 5.45 m	
Superficie Unidad: 15.30m <sup>2</sup>	
LOCALIZACIÓN	UNIDADES
ESO BCH. PO* Salida a patio Sur(esquina)	1
UNIDADES TOTALES:	1 Ud
SUPERFICIE TOTAL:	15.30m <sup>2</sup>



<b>CE-1f.a</b>	
X= 2.50 m	
Superficie Unidad: 11.40m <sup>2</sup>	
LOCALIZACIÓN	UNIDADES
ESO BCH. PO* ESO BCH. P1* ESO BCH. P2*	1 1 1
Salidas junto escalera Oeste	
UNIDADES TOTALES:	3 Ud
SUPERFICIE TOTAL:	34.20m <sup>2</sup>

<b>CE-1f.b</b>	
X= 3.50 m	
Superficie Unidad: 12.40m <sup>2</sup>	
LOCALIZACIÓN	UNIDADES
ESO BCH. PO* Salida patio Sur junto al almacén general	1
UNIDADES TOTALES:	1 Ud
SUPERFICIE TOTAL:	12.40m <sup>2</sup>



<b>CE-1f.c</b>	
X= 5.00 m	
Superficie Unidad: 7.75m <sup>2</sup>	
LOCALIZACIÓN	UNIDADES
ESO BCH. P. CUBIERTAS Caseton escalera	1
UNIDADES TOTALES:	1 Ud
SUPERFICIE TOTAL:	7.75m <sup>2</sup>

CARACTERÍSTICAS CARPINTERÍAS

**COR3500**  
Referencia periferia COR 3500 de Cortiza, o equivalente, para fijas, hojas practicables y puertas (uso no intensivo), con las siguientes características:  
- Aluminio anodizado 20 micras, plata mate. Alternativamente, previa aceptación por la D.F., lacado mate, color a definir.  
- Rotura de puente térmico (RPT) transmitancia <=2.78/m2K.  
- Gase para acristalamiento hasta 41mm.  
- Permeabilidad al aire Clase 4 (UNE-EN 12207-2000), o superior.  
- Estanqueidad al agua (UNE-EN 12208-2000) Clase E4 o superior.  
- Resistencia al viento (UNE-EN 12210-2000) Clase C5, o superior, con ensayo de referencia ventana 1.70x1.70m.  
- Aislamiento acústico máximo >= 46 dB.  
- Uniones a inglete inyectadas o reforzadas.

**COR MILLENIUM PLUS 70**  
Referencia periferia Millennium Plus 70, de Cortiza, o equivalente.  
Con las siguientes características:  
- Aluminio anodizado 20 micras, plata mate. Alternativamente, previa aceptación por la D.F., lacado mate, color a definir.  
- Rotura de puente térmico (RPT) transmitancia <=2.78/m2K, y >=0.9W/m2K, en función del tipo de acristalamiento.  
- Gase para acristalamiento, hasta 41mm, o superior.  
- Permeabilidad al aire Clase 4 (UNE-EN 12207-2000), o superior.  
- Estanqueidad al agua (UNE-EN 12208-2000) Clase E4 o superior.  
- Resistencia al viento (UNE-EN 12210-2000) Clase C4, o superior, con ensayo de referencia ventana 1.70x2.30 m, con 1 hoja.  
- Resistencia al impacto de cuerpo blando (UNE-EN 13049:2003), ensayo de referencia puerta 1.80 x 2.20, 2 hojas, vidrio 3+3, Clase 5 (máximo).  
- Resistencia a aperturas y cierres repetidos (UNE-EN 1191:2000), ensayo de referencia 2.10 x 2.10 un1 hoja, 1.000.000 ciclos.  
- Aislamiento acústico máximo >= 38 dB.  
- Tamaño máximo 1.80x3.00m, peso máximo por hoja 220kg.  
- Bisagras, vistas.

**COR4900**  
Referencia periferia Cor 4900, de Cortiza, o equivalente.  
Con las siguientes características:  
- Aluminio anodizado 20 micras, plata mate. Alternativamente, previa aceptación por la D.F., lacado mate, color a definir.  
- Rotura de puente térmico (RPT) transmitancia <=2.78/m2K.  
- Gase para acristalamiento, hasta 36 mm, o superior.  
- Permeabilidad al aire (UNE-EN 12207-2000), Clase 4 o superior.  
- Estanqueidad al agua (UNE-EN 12208-2000) Clase 7A o superior.  
- Resistencia al viento (UNE-EN 12210-2000) Clase C5, o superior, con ensayo de referencia ventana 1.73x2.48 m, con 2 hojas.  
- Aislamiento acústico máximo >= 40 dB.  
- Tamaño máximo 2.20x2.60m, peso máximo por hoja 240kg.

**MOT**  
Motorización y electrificación de apertura y cierre de carpinterías abatibles de eje horizontal, para hojas de hasta 120 kg de peso, incluyendo el motor, la electrificación hasta el punto de ubicación de la carpintería, y interruptor desde el control de consajería del edificio o desde el cuadro general (interruptor).

**FOR**  
Metro cuadrado de forro de chapa compuesta de aluminio, con el mismo acabado que la carpintería exterior, con aislamiento térmico 10 mm (espuma de poliestireno extruido o similar) encajado sobre el aluminio, incluso nivelación y aplomado, fijación sobre el soporte previo al anclaje de la carpintería, casquillos de encuentro con planos horizontales de dintel y verticales, sellados y limpiado.

**SECCIONAL**  
Metro cuadrado de puesta basculante pre-leva de compensación por contrapesos, con marco y hoja de perfiles galvanizados (80 micras) y hoja de chapa de acero galvanizado, de textura acanada.

CARACTERÍSTICAS VIDRIOS

**V1**  
Vidrio bajo emisivo 3.3/C/3.3  
Referencia Climaguard Premium 2 de Guardian Glass, o equivalente.  
Cámara 16 mm aire.  
A colocar en:  
- Ventanas corredizas de fachadas en general, orientadas a N y a S si disponen de protección solar o están en PB o PI.

**V2**  
Vidrio bajo emisivo 4.4/C/4.4  
Referencia Climaguard Premium 2 de Guardian Glass, o equivalente.  
Cámara 16 mm aire.  
A colocar en:  
- Vidrios fijos de menor dimensión en paños acristalados hasta el suelo, completando la parte superior o la inferior de las carpinterías abatibles, en formatos que no superen en ningún caso 1.05 m en la dimensión menor.  
- En todas las orientaciones Norte, y en las orientaciones Sur protegidas del soleamiento por porches o por el propio edificio. Se excluyen:  
- Carpinterías del patio interior en CFP, referencia CE1p y CE1q en las dos plantas.  
- Carpinterías referencia CE1i, en orientación sur, en la planta superior.  
- Carpinterías de la cafetería CE4a en orientación S, y CE4b en orientación W.  
- Carpinterías bloque ESO y BCH en el testero con orientación W. Referencias CE1h y CE1a.

**V3**  
Vidrio bajo emisivo 6.6/C/6.6  
Referencia Climaguard Premium 2 de Guardian Glass, o equivalente.  
Cámara 16 mm aire.  
A colocar en:  
- Paños grandes de fijas acristalados, en formatos hasta 2.70 x 2.80 m, y en hojas abatibles de paso.  
- Porche bloque ESO y BCH, referencia CE1a.  
- Fachada CFP orientación N, referencia CE5a, CE5b y CE5c.  
- Fachada Gimnasio, orientación N, referencia CE4f.  
- Lucernario CFP referencia CE7

**V4**  
Vidrio bajo emisivo y control solar 3.3/C/3.3  
Referencia Lamiglass, de Guardian Glass, o equivalente.  
Cámara de aire 16 mm.  
A colocar, en general, en las ventanas corredizas orientadas a S, sin protección solar exterior.  
A colocar en:  
- Ventanas corredizas pasillo bloque ESO y BCH orientación S, en todas las plantas.  
- Ventanas corredizas aulas recayentes al patio interior bloque ESO y BCH, orientación S, en la última planta.  
- Ventanas corredizas orientación E y W en aulas específicas planta baja bloque ESO y BCH.

**V5**  
Vidrio bajo emisivo y control solar 4.4/C/4.4  
Referencia Lamiglass, de Guardian Glass, o equivalente.  
Cámara de aire 16 mm.  
A colocar, en general, en vidrios fijos de menor dimensión en paños acristalados hasta el suelo, completando la parte superior o la inferior de las carpinterías abatibles, en formatos que no superen en ningún caso 1.05 m en la dimensión menor.  
- Carpinterías del patio interior en CFP, referencia CE1p y CE1q en las dos plantas.  
- Carpinterías referencia de CFP sobre el acceso principal CE1i, en orientación sur, en la planta superior.  
- Carpinterías de la cafetería CE4a en orientación S, y CE4b en orientación W.  
- Carpinterías bloque ESO y BCH en el testero con orientación W. Referencias CE1h y CE1a.

**V6**  
Vidrio bajo emisivo y control solar 6.6/C/6.6  
Referencia Lamiglass, de Guardian Glass, o equivalente.  
Cámara de aire 16 mm.  
A colocar, en general, en vidrios fijos en paños acristalados hasta el suelo, en formatos hasta 2.70 x 2.80 m, y en hojas abatibles de paso, en orientaciones E, S y W no protegidos:  
- Carpinterías del patio interior en CFP, referencia CE1p y CE1q en las dos plantas.  
- Carpinterías referencia CE1i, en orientación sur, en la planta superior.  
- Carpinterías de la cafetería CE4a en orientación S, y CE4b en orientación W.  
- Carpinterías bloque ESO y BCH en el testero con orientación W. Referencia CE1h.

**V7**  
Vidrio bajo emisivo 8.8/C/8.8  
Referencia Climaguard Premium 2 de Guardian Glass, o equivalente.  
Cámara de aire 16 mm.  
A colocar, en general, en paños fijos que superen la dimensión horizontal de 2.70m, en orientación N, y en orientaciones S protegidas de soleamiento:  
- Acceso principal bloque ESO y BCH planta baja, referencia CE1i.

**V8**  
Vidrio bajo emisivo y control solar 8.8/C/8.8  
Referencia Lamiglass, de Guardian Glass, o equivalente.  
Cámara de aire 16 mm.  
A colocar, en general, en paños fijos que superen la dimensión horizontal de 2.70m en orientaciones S y W no protegidas de soleamiento:  
- Carpinterías del patio interior en CFP, referencia CE1p y CE1q en las dos plantas.  
- Carpinterías escaparate CFP planta baja, referencia CE6.

**VINILOS**  
Banda de vinilos de seguridad ante el impacto según especificaciones de DB-SUA del CTE.

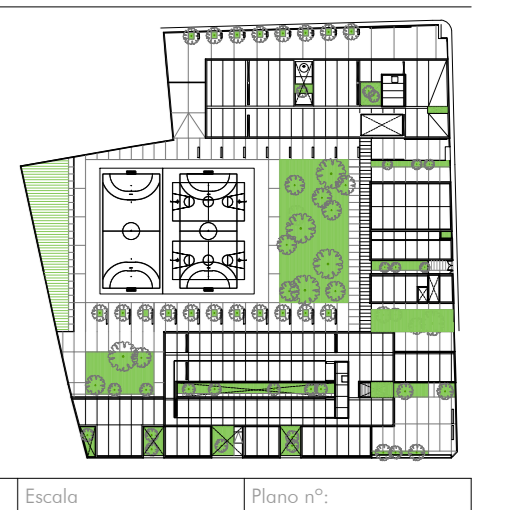
PROYECTO EJECUCIÓN  
NOVIEMBRE 2019

NUEVO IES JAUME I DE BORRIANA Plaça Manuel Sanchis Guarnier, 6 Borriana, Castellón

Arquitecto: **santatecta arquitectos s.l.p.**  
Roberto Santatecta Fayos

Promotor: **MAGNÍFIC AJUNTAMENT DE BORRIANA**

MEMORIAS GRÁFICAS  
MEMORIA CARPINTERÍA EXTERIOR I

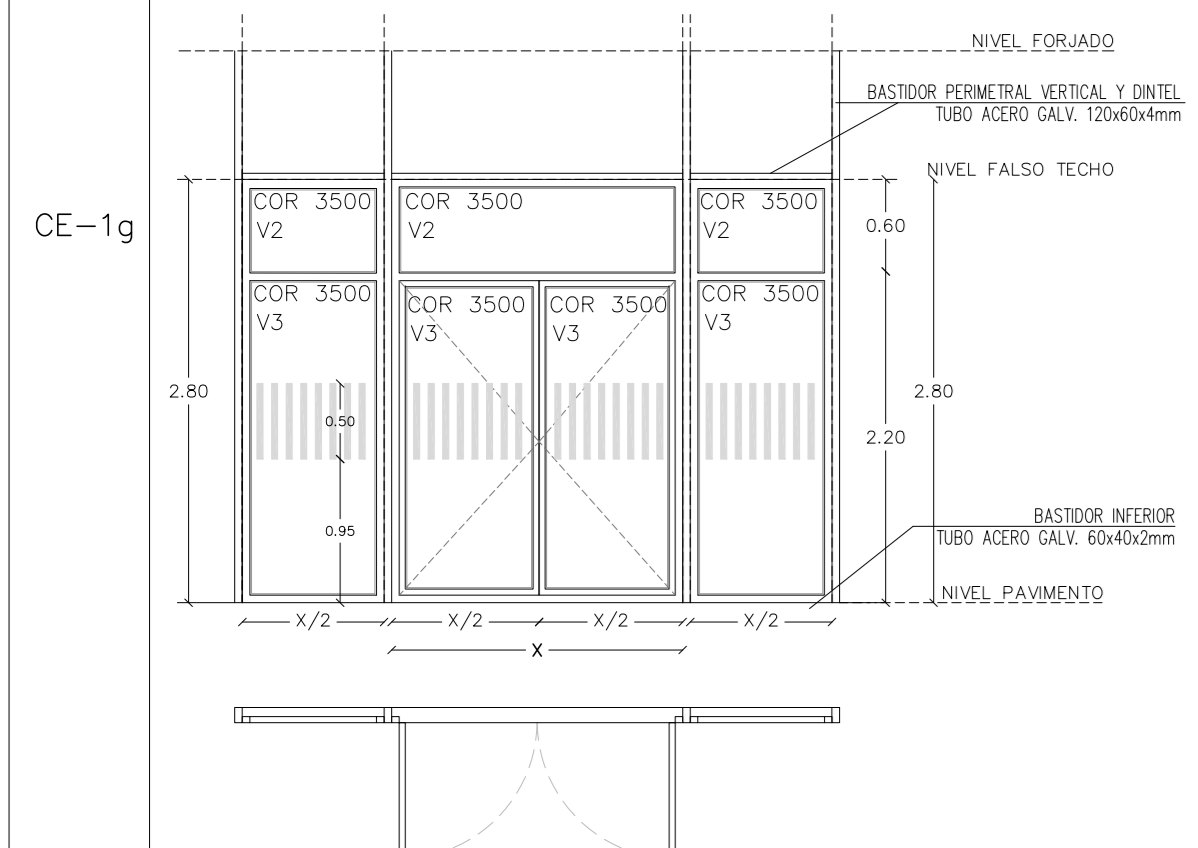


Escala: 1/50  
Plano nº: MG-E.01

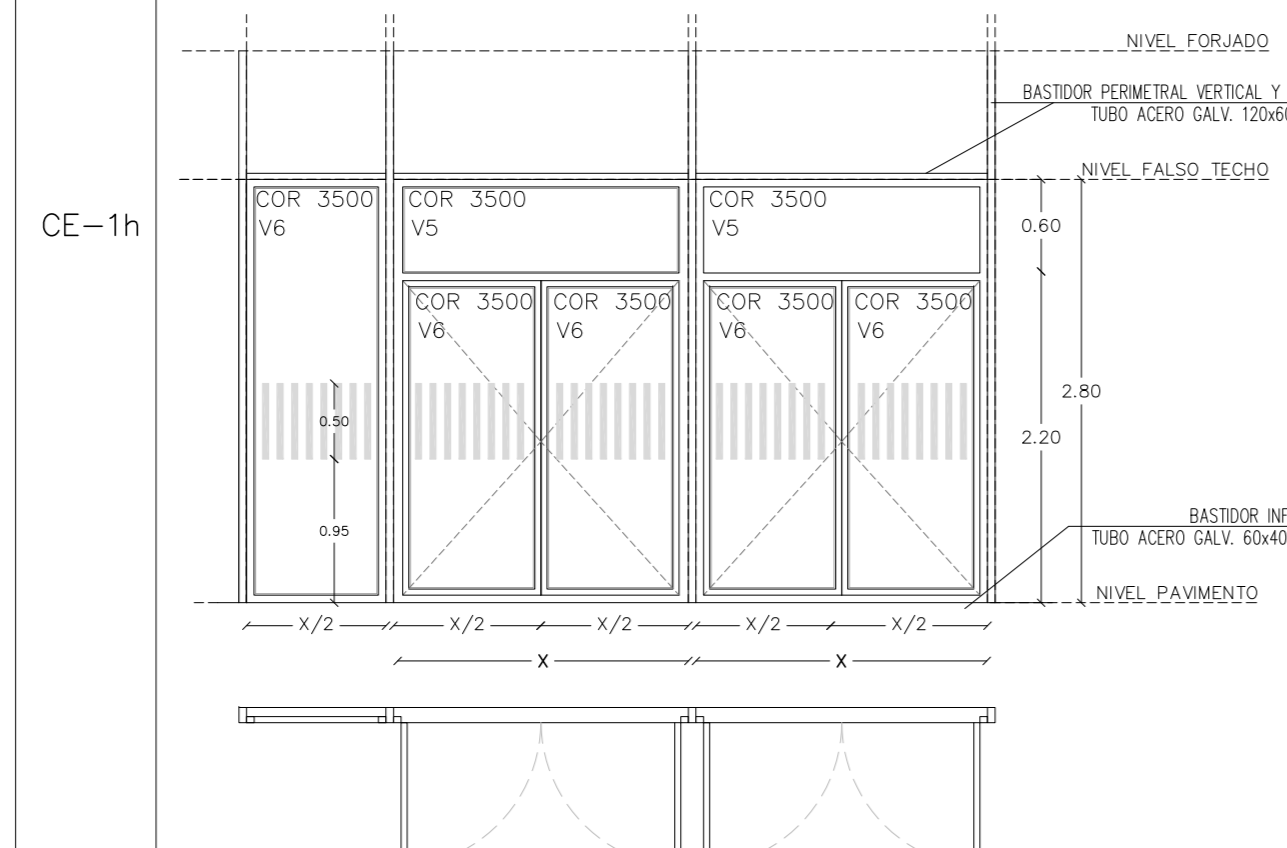


Nº ORD. MEMORIA CARPINTERIA EXTERIOR

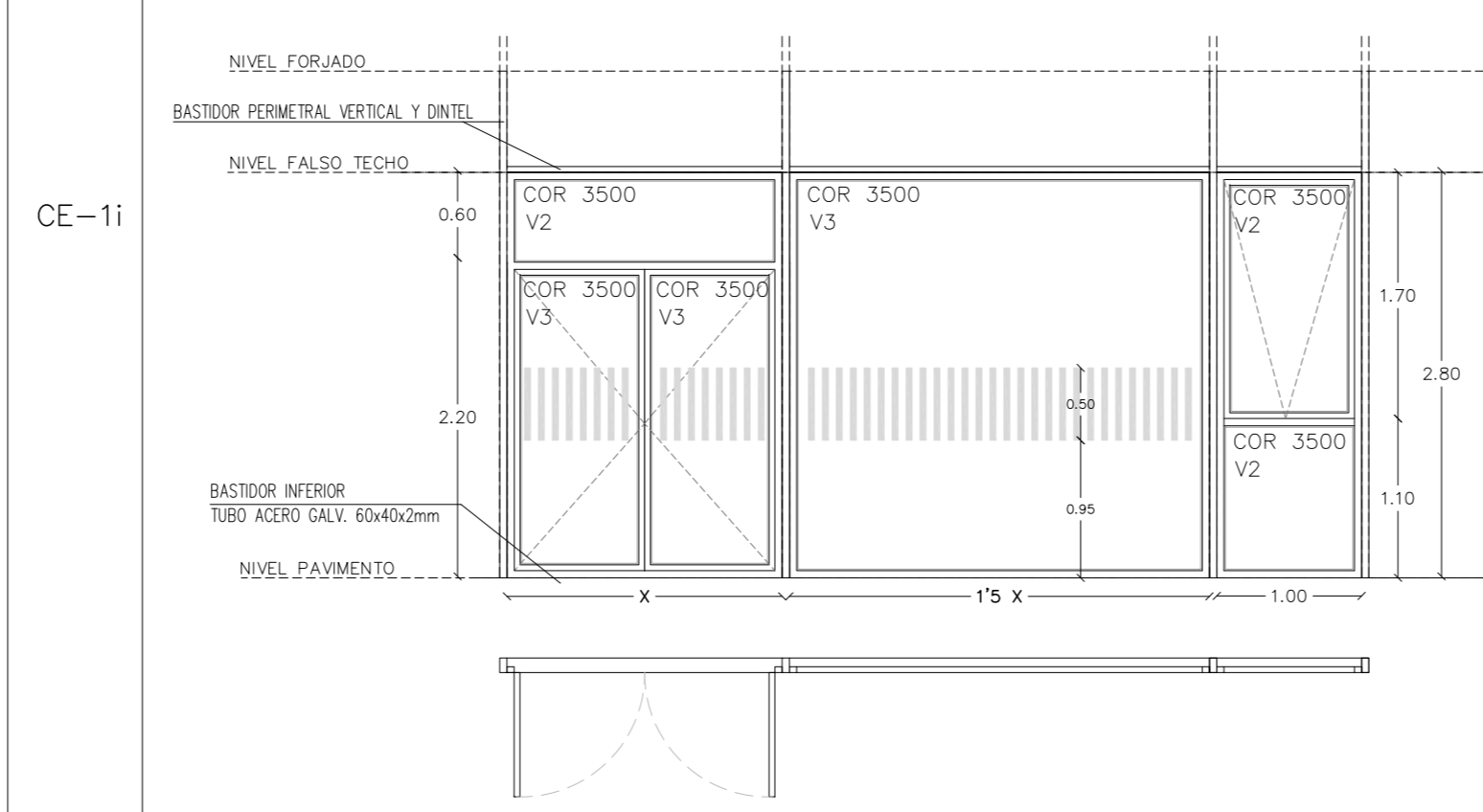
CE-1 Alzados vistos desde el exterior



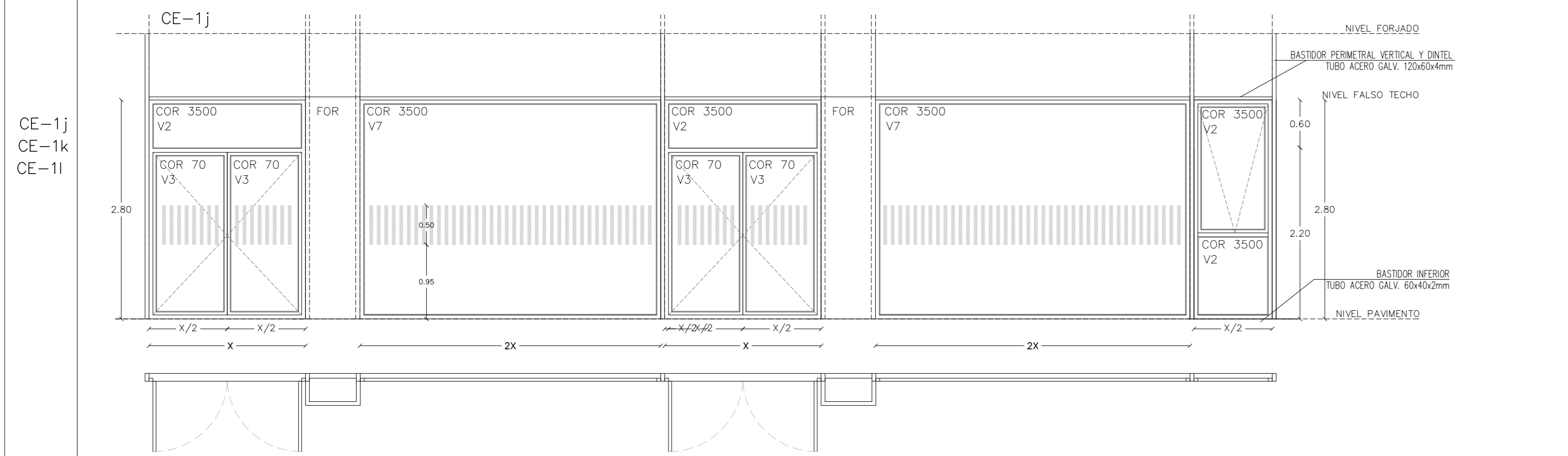
CE-1g	
X= 1.95 m	
Superficie Unidad: 10.92m²	
LOCALIZACIÓN	UNIDADES
ESO BCH. P0* Salida a patio junto linde Oeste	1
UNIDADES TOTALES: 1 Ud	
SUPERFICIE TOTAL: 10.92m²	



CE-1h	
X= 1.95 m	
Superficie Unidad: 14.10m²	
LOCALIZACIÓN	UNIDADES
ESO BCH. P0* Salida a patio por el Oeste	1
UNIDADES TOTALES: 1 Ud	
SUPERFICIE TOTAL: 14.10m²	



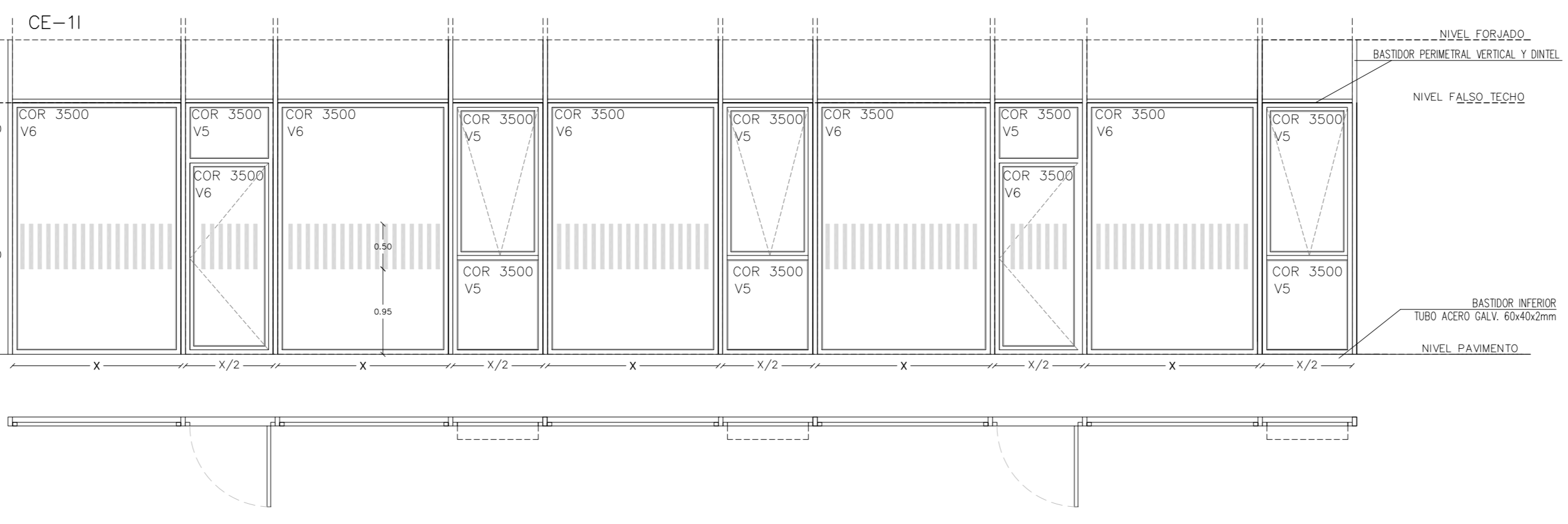
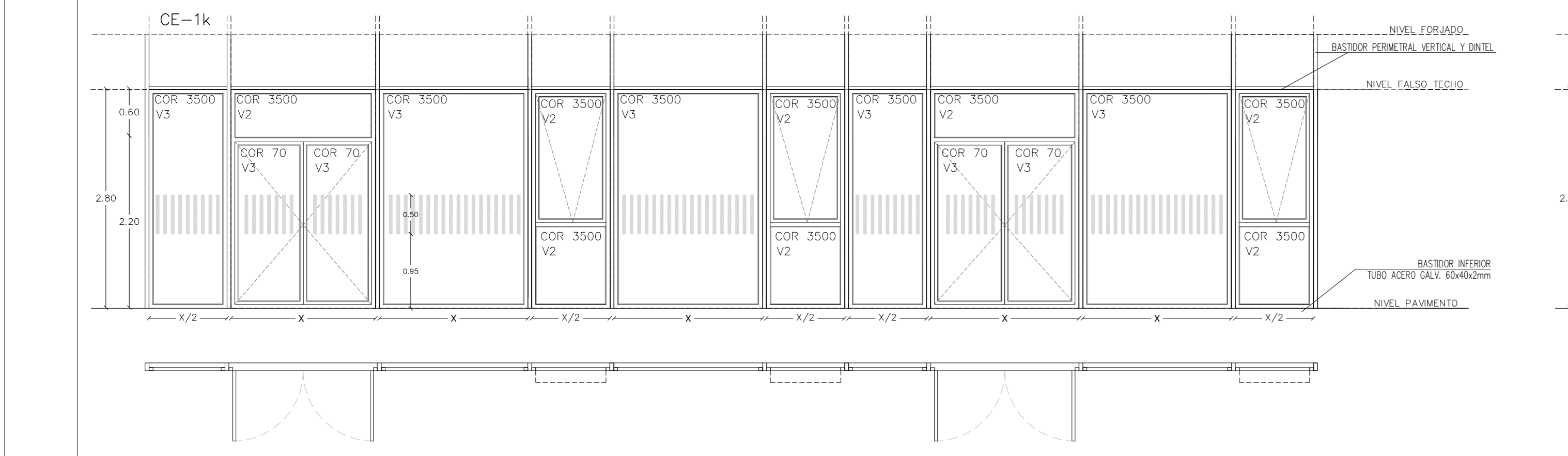
CE-1i	
X=1.95m	
Superficie Unidad: 16.52m²	
LOCALIZACIÓN	UNIDADES
CFP. P0* Salida a patio intermed. pasillo	1
CFP. P1* Salida a patio intermed. pasillo	1
UNIDADES TOTALES: 2 Ud	
SUPERFICIE TOTAL: 16.52m²	



CE-1j	
X= 1.95 m	
Superficie Unidad: 40.25m²	
LOCALIZACIÓN	UNIDADES
ESO BCH. P0* Acceso ppal.	1
UNIDADES TOTALES: 1 Ud	
SUPERFICIE TOTAL: 40.25m²	

CE-1k	
X=1.95m	
Superficie Unidad: 41.93m²	
LOCALIZACIÓN	UNIDADES
CFP. P0* Acceso ppal.	1
UNIDADES TOTALES: 1 Ud	
SUPERFICIE TOTAL: 41.93m²	

CE-1l	
X=1.95m	
Superficie Unidad: 41.93m²	
LOCALIZACIÓN	UNIDADES
CFP. P1* Salida a terraza	1
UNIDADES TOTALES: 1 Ud	
SUPERFICIE TOTAL: 41.93m²	



CARACTERÍSTICAS CARPINTERIAS

**COR3500**  
Referencia perfilera COR 3500 de Cortizo, o equivalente, para fijas, hojas practicables y puertas (uso no intensivo), con las siguientes características:  
- Aluminio anodizado 20 micras, plata mate. Alternativamente, previa aceptación por la D.F., lacado mate, color a definir.  
- Rotura de puente térmico (RPT) transmitancia <=27W/m2K.  
- Goce para acristalamiento hasta 41mm.  
- Permeabilidad al aire Clase 4 (UNE-EN 12207-2000), o superior.  
- Estanqueidad al agua (UNE-EN 12208-2000) Clase E2, o superior.  
- Resistencia al viento (UNE-EN 12210-2000) Clase C5, o superior, con ensayo de referencia ventana 1'20x2'30m.  
- Aislamiento acústico máximo >= 46 dB.  
- Uniones e injerte inyectados o reforzados.

**COR MILLENIUM PLUS 70**  
Referencia perfilera Millennium Plus 70, de Cortizo, o equivalente.  
Con las siguientes características:  
- Aluminio anodizado 20 micras, plata mate. Alternativamente, previa aceptación por la D.F., lacado mate, color a definir.  
- Rotura de puente térmico (RPT) transmitancia <=27W/m2K, y >=0'9W/m2K, en función del tipo de acristalamiento.  
- Goce para acristalamiento, hasta 41mm, o superior.  
- Permeabilidad al aire Clase 4 (UNE-EN 12207-2000), o superior.  
- Estanqueidad al agua (UNE-EN 12208-2000) Clase 6A o superior.  
- Resistencia al viento (UNE-EN 12210-2000) Clase C4, o superior, con ensayo de referencia ventana 1'20x2'30 m, con 1 hoja.  
- Resistencia al impacto de cuerpo blando (UNE-EN 13049:2003), ensayo de referencia puerta 1'80 x 2'20, 2 hojas, vidrio 3+3, Clase 5 (máximo).  
- Resistencia a aperturas y cierres repetidos (UNE-EN 1191:2000), ensayo de referencia 2'10 x 2'10 uní hoja, 1'000.000 ciclos.  
- Aislamiento acústico máximo >= 38 dB.  
- Tamaño máximo 1'80x3'00m, peso máximo por hoja 220kg.  
Bisagras vistas.

**COR4900**  
Referencia perfilera Cor 4900, de Cortizo, o equivalente.  
Con las siguientes características:  
- Aluminio anodizado 20 micras, plata mate. Alternativamente, previa aceptación por la D.F., lacado mate, color a definir.  
- Rotura de puente térmico (RPT) transmitancia <=2'8W/m2K.  
- Goce para acristalamiento, hasta 38 mm, o superior.  
- Permeabilidad al aire (UNE-EN 12207-2000), Clase 4 o superior.  
- Estanqueidad al agua (UNE-EN 12208-2000) Clase 7A o superior.  
- Resistencia al viento (UNE-EN 12210-2000) Clase C5, o superior, con ensayo de referencia ventana 1'33x2'48 m, con 2 hojas.  
- Aislamiento acústico máximo >= 40 dB.  
Tamaño máximo 2'20x2'60m, peso máximo por hoja 240kg.

**MOT**  
Motorización y electrificación de apertura y cierre de carpinterías abatibles de eje horizontal, para hojas de hasta 120 kg de peso, incluyendo el motor, la electrificación hasta el punto de ubicación de la carpintería, y interruptor desde el control de consjería del edificio o desde el cuadro general (interruptor).

**FOR**  
Metro cuadrado de forro de chapa compuesta de aluminio, con el mismo acabado que la carpintería exterior, con aislamiento térmico 10 mm (espuma de poliestireno extruido o similar) anclada sobre el aluminio, incluso nivelación y aplomado, fijación sobre el soporte previa al anclaje de la carpintería, casquillos de encuentro con planas horizontales de dintel y vierteguas, sellados y limpieza.

**SECCIONAL**  
Metro cuadrado de puesta basculante pre-leva de compensación por contrapesos, con marco y hoja de perfiles galvanizados (80 micras) y hoja de chapa de acero galvanizadas, de textura anacalada.

CARACTERÍSTICAS VIDRIOS

**V1**  
Vidrio bajo emisivo 3.3/C/3.3  
Referencia Climoguard Premium 2 de Guardian Glass, o equivalente.  
Cámara 16 mm aire.  
A colocar en:  
- Ventanas corredizas de fachadas en general, orientadas a N y a S si disponen de protección solar o están en PB o P1.

**V2**  
Vidrio bajo emisivo 4.4/C/4.4  
Referencia Climoguard Premium 2 de Guardian Glass, o equivalente.  
Cámara 16 mm aire.  
A colocar en:  
- Vidrios fijos de menor dimensión en paños acristalados hasta el suelo, completando la parte superior o la inferior de las carpinterías abatibles, en formatos que no superen en ningún caso 1.05 m en la dimensión menor.  
- En todas las orientaciones Norte, y en las orientaciones Sur protegidos del soleamiento por porches o por el propio edificio. Se excluyen:  
- Carpinterías del patio interior en CFP, referencia CE1p y CE1q en las dos plantas.  
- Carpinterías referencia CE1l, en orientación sur, en la planta superior.  
- Carpinterías de la cafetería CE4a en orientación S, y CE4b en orientación W.  
- Carpinterías bloque ESO y BCH en el testero con orientación W. Referencias CE1h y CE1a.

**V3**  
Vidrio bajo emisivo 6.6/C/6.6  
Referencia Climoguard Premium 2 de Guardian Glass, o equivalente.  
Cámara 16 mm aire.  
A colocar en:  
- Paños grandes de fijas acristalados, en formatos hasta 2'70 x 2'80 m, y en hojas abatibles de paso.  
- Porcha bloque ESO y BCH. Referencia CE1a.  
- Fachada CFP orientación N. Referencia CE5a, CE5b, y CE5c.  
- Fachada Gimnasio, orientación N, referencia CE4f.  
- Lucernario CFP referencia CE7

**V4**  
Vidrio bajo emisivo y control solar 3.3/C/3.3  
Referencia Lamiglass, de Guardian Glass, o equivalente.  
Cámara de aire 16 mm.  
A colocar, en general, en las ventanas corredizas orientadas a S, sin protección solar exterior.  
A colocar en:  
- Ventanas corredizas pasillo bloque ESO y BCH orientación S, en todas las plantas.  
- Ventanas corredizas aulas reayentes al patio interior bloque ESO y BCH, orientación S, en la última planta.  
- Ventanas corredizas orientación E y W en aulas específicas planta baja bloque ESO y BCH.

**V5**  
Vidrio bajo emisivo y control solar 4.4/C/4.4  
Referencia Lamiglass, de Guardian Glass, o equivalente.  
Cámara de aire 16 mm.  
A colocar, en general, en vidrios fijos de menor dimensión en paños acristalados hasta el suelo, completando la parte superior o la inferior de las carpinterías abatibles, en formatos que no superen en ningún caso 1.05 m en la dimensión menor.  
- Carpinterías del patio interior en CFP, referencia CE1p y CE1q en las dos plantas.  
- Carpinterías referencia de CFP sobre el acceso principal CE1l, en orientación sur, en la planta superior.  
- Carpinterías de la cafetería CE4a en orientación S, y CE4b en orientación W.  
- Carpinterías bloque ESO y BCH en el testero con orientación W. Referencias CE1h y CE1a.

**V6**  
Vidrio bajo emisivo y control solar 6.6/C/6.6  
Referencia Lamiglass, de Guardian Glass, o equivalente.  
Cámara de aire 16 mm.  
A colocar, en general, en vidrios fijos en paños acristalados hasta el suelo, en formatos hasta 2'70 x 2'80 m, y en hojas abatibles de paso, en orientaciones E, S y W no protegidos:  
- Carpinterías del patio interior en CFP, referencia CE1p y CE1q en las dos plantas.  
- Carpinterías referencia CE1l, en orientación sur, en la planta superior.  
- Carpinterías de la cafetería CE4a en orientación S, y CE4b en orientación W.  
- Carpinterías bloque ESO y BCH en el testero con orientación W. Referencia CE1g.

**V7**  
Vidrio bajo emisivo 8.8/C/8.8  
Referencia Climoguard Premium 2 de Guardian Glass, o equivalente.  
Cámara de aire 16 mm.  
A colocar, en general, en vidrios fijos que superen la dimensión horizontal de 2'70m., en orientación N, y en orientaciones S protegidas de soleamiento.  
- Acceso principal bloque ESO y BCH planta baja. Referencia CE1j.

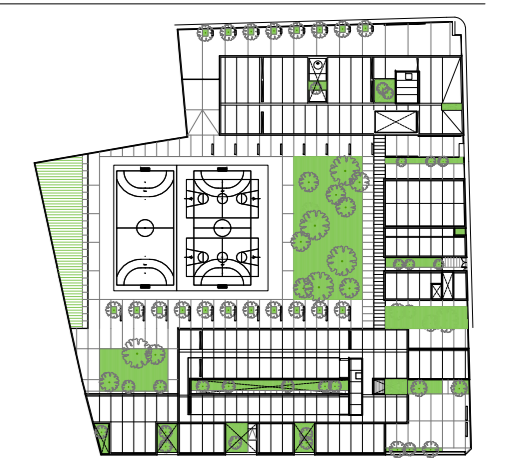
**V8**  
Vidrio bajo emisivo y control solar 8.8/C/8.8  
Referencia Lamiglass, de Guardian Glass, o equivalente.  
Cámara de aire 16 mm.  
A colocar, en general, en vidrios fijos que superen la dimensión horizontal de 2'70m en orientaciones S y W no protegidos de soleamiento.  
- Carpinterías del patio interior en CFP, referencia CE1p y CE1q en las dos plantas.  
- Carpintería episcopate CFP planta baja, referencia CE6.

**VINILOS**  
Banda de vinilos de seguridad ante el impacto según especificaciones de DB-SUA del CTE.

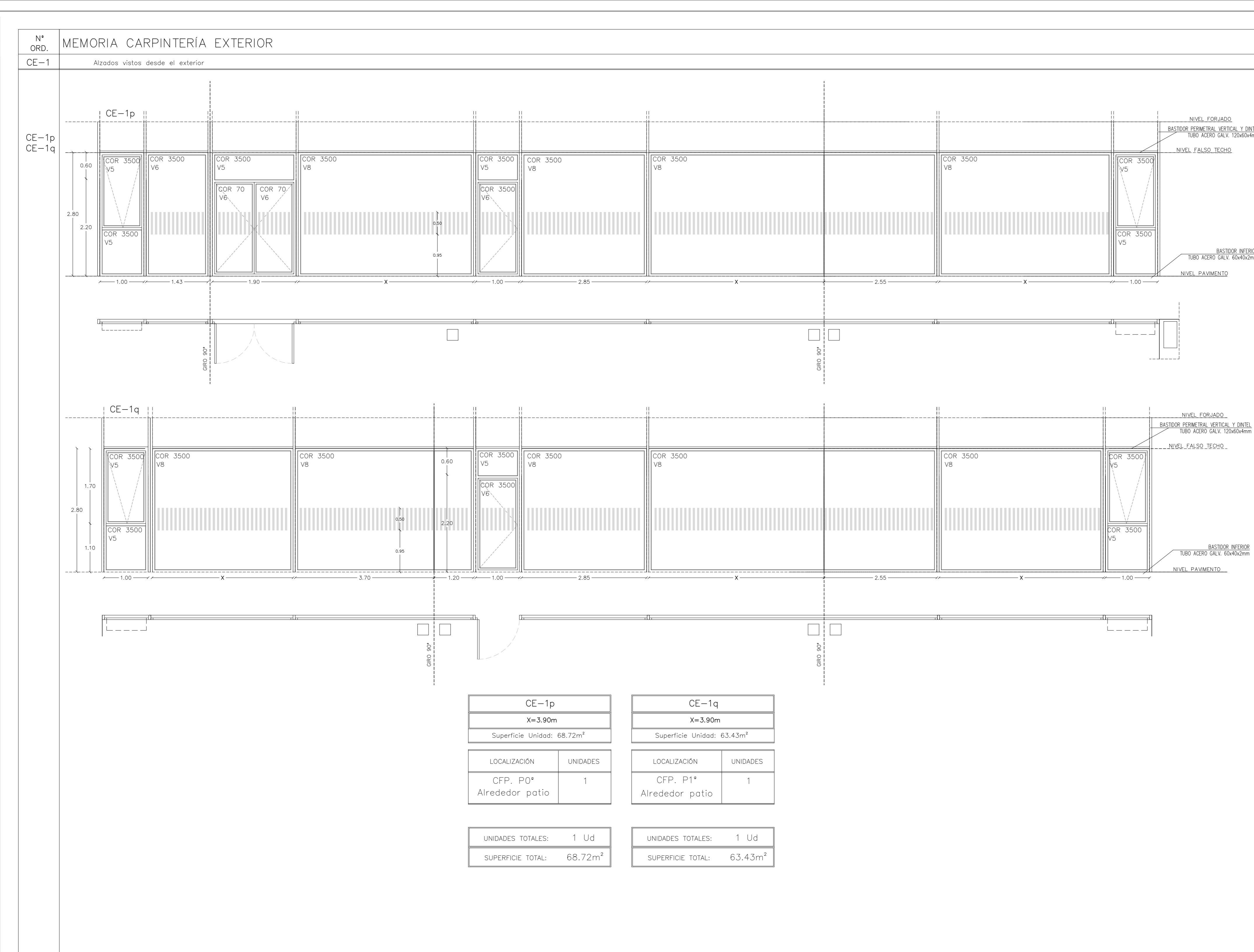
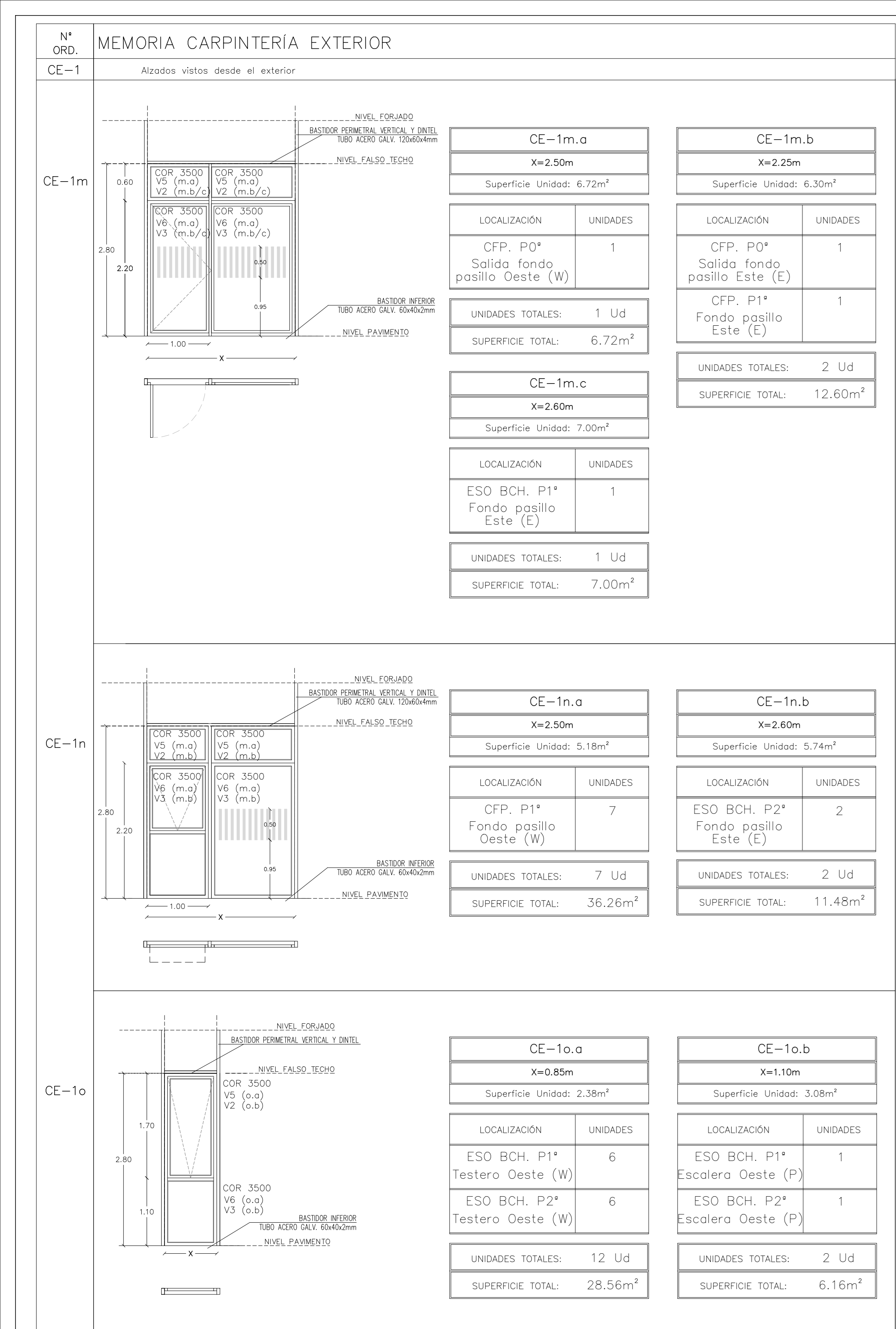
PROYECTO EJECUCIÓN  
NUEVO IES JAUME I DE BORRIANA Plaça Manuel Sanchis Guarnier, 6 Borriana, Castellón

Arquitecto:  
**santataccla arquitectos slp.**  
Roberto Santataccla Fayos

Promotor:  
**MAGNÍFIC AJUNTAMENT DE BORRIANA**







**CARPINTERÍAS**

**COR3500**

Referencia periferia COR 3500 de Cortizo, o equivalente, para fijas, hojas practicables y puertas (uso no intensivo), con las siguientes características:

- Aluminio anodizado 20 micras, plata mate. Alternativamente, previa aceptación por la D.F., lacado mate, color a definir.
- Rotura de puente térmico (RPT) transmitancia <=27W/m2K.
- Galie para acristalamiento hasta 41mm.
- Permeabilidad al aire (UNE-EN 12207-2000), o superior.
- Estanqueidad al agua (UNE-EN 12208-2000) Clase E1200 o superior.
- Resistencia al viento (UNE-EN 12210-2000) Clase C5, o superior, con ensayo de referencia ventana 1'20x1'20m.
- Aislamiento acústico máximo >= 46 dB.
- Uniones a inglete inyectadas o reforzadas.

**COR MILLENIUM PLUS 70**

Referencia periferia Millennium Plus 70, de Cortizo, o equivalente.

Con las siguientes características:

- Aluminio anodizado 20 micras, plata mate. Alternativamente, previa aceptación por la D.F., lacado mate, color a definir.
- Rotura de puente térmico (RPT) transmitancia <=27W/m2K, y >=0'9W/m2K, en función del tipo de acristalamiento.
- Galie para acristalamiento, hasta 41mm, o superior.
- Permeabilidad al aire (UNE-EN 12207-2000), o superior.
- Estanqueidad al agua (UNE-EN 12208-2000) Clase 6A o superior.
- Resistencia al viento (UNE-EN 12210-2000) Clase C4, o superior, con ensayo de referencia ventana 1'20x2'30 m, con 1 hoja.
- Resistencia al impacto de cuerpo blando (UNE-EN 13049:2003), ensayo de referencia puerta 1'80 x 2'20, 2 hojas, vidrio 3+3, Clase 5 (módulo).
- Resistencia a aperturas y cierres repetidos (UNE-EN 1191:2000), ensayo de referencia 2'10 x 2'10 uní hoja, 1.000.000 ciclos.
- Aislamiento acústico máximo >= 38 dB.
- Tamaño máximo 1'80x3'00m, peso máximo por hoja 220kg.

**COR4900**

Referencia periferia Cor 4900, de Cortizo, o equivalente.

Con las siguientes características:

- Aluminio anodizado 20 micras, plata mate. Alternativamente, previa aceptación por la D.F., lacado mate, color a definir.
- Rotura de puente térmico (RPT) transmitancia <=2'8W/m2K.
- Galie para acristalamiento, hasta 36 mm, o superior.
- Permeabilidad al aire (UNE-EN 12207-2000), Clase 4 o superior.
- Estanqueidad al agua (UNE-EN 12208-2000) Clase 7A o superior.
- Resistencia al viento (UNE-EN 12210-2000) Clase C5, o superior, con ensayo de referencia ventana 1'23x2'48 m, con 2 hojas.
- Aislamiento acústico máximo >= 40 dB.
- Tamaño máximo 2'20x2'40m, peso máximo por hoja 240kg.

**MOT**

Motorización y electrificación de apertura y cierre de carpinterías abatibles de eje horizontal, para hojas de hasta 120 kg de peso, incluyendo el motor, la electrificación hasta el punto de ubicación de la carpintería, e interruptor desde el control de consjería del edificio o desde el cuadro general (interruptor).

**FOR**

Metro cuadrado de ferro de chapa compoite de aluminio, con el mismo acabado que la carpintería exterior, con aislamiento térmico 10 mm (espuma de poliestireno extruido o similar) encolado sobre el aluminio, incluido nivelación y apomado, fijación sobre el soporte previa al anclaje de la carpintería, casquillos de encuentro con planos horizontales de dintel y verticales, sellados y limpiado.

**SECCIONAL**

Metro cuadrado de puesta basculante pre-leva de compensación por contrapesos, con marco y hoja de perfiles galvanizados (60 micras) y hoja de chapa de acero galvanizado, de textura acanalada.

**CARPINTERÍAS VIDRIOS**

**V1**

Vidrio bajo emisivo 3.3/C/3.3

Referencia Climaguard Premium 2 de Guardian Glass, o equivalente. Cámara 16 mm aire.

A colocar en:

- Ventanas correderas de fachadas en general, orientadas a N y a S si disponen de protección solar o están en PB o P1.

**V2**

Vidrio bajo emisivo 4.4/C/4.4

Referencia Climaguard Premium 2 de Guardian Glass, o equivalente. Cámara 16 mm aire.

A colocar en:

Varios tipos de menor dimensión en paños acristalados hasta el suelo, completando la parte superior o la inferior de las carpinterías abatibles, en formatos que no superen en ningún caso 1,05 m en la dimensión menor.

En todas las orientaciones Norte, y en las orientaciones Sur protegidas del soleamiento por porches o por el propio edificio. Se excluyen:

- Carpinterías del patio interior en CFP, referencia CE1p y CE1q en los dos plantas.
- Carpinterías referencia CE1i, en orientación sur, en la planta superior.
- Carpinterías de la cafetería CE4a en orientación S, y CE4b en orientación W.
- Carpinterías bloque ESO y BCH en el testero con orientación W. Referencias CE1s y CE1t.

**V3**

Vidrio bajo emisivo 6.6/C/6.6

Referencia Climaguard Premium 2 de Guardian Glass, o equivalente. Cámara 16 mm aire.

A colocar en:

- Paños grandes de fijas acristalados, en formatos hasta 2'70 x 2'80 m, y en hojas abatibles de paso.
- Fachada ESO y BCH, Referencia CE1a.
- Fachada CFP orientación N, Referencia CE5a, CE5b y CE5c.
- Fachada Gimnasio, orientación N, referencia CE4i.
- Lucernario CFP referencia CE7

**V4**

Vidrio bajo emisivo y control solar 3.3/C/3.3

Referencia Lumiglass, de Guardian Glass, o equivalente. Cámara de aire 16 mm.

A colocar, en general, en las ventanas correderas orientadas a S, sin protección solar exterior.

A colocar en:

- Ventanas correderas pasillo bloque ESO y BCH orientación S, en todas las plantas.
- Ventanas correderas aulas recayentes al patio interior bloque ESO y BCH, orientación S, en la última planta.
- Ventanas correderas orientación E y W en aulas específicas planta bajo bloque ESO y BCH.

**V5**

Vidrio bajo emisivo y control solar 4.4/C/4.4

Referencia Lumiglass, de Guardian Glass, o equivalente. Cámara de aire 16 mm.

A colocar, en general, en vidrios fijas de menor dimensión en paños acristalados hasta el suelo, completando la parte superior o la inferior de las carpinterías abatibles, en formatos que no superen en ningún caso 1,05 m en la dimensión menor.

- Carpinterías del patio interior en CFP, referencia CE1p y CE1q en los dos plantas.
- Carpinterías referencia de CFP sobre el acceso principal CE1i, en orientación sur, en la planta superior.
- Carpinterías de la cafetería CE4a en orientación S, y CE4b en orientación W.
- Carpinterías bloque ESO y BCH en el testero con orientación W. Referencias CE1s y CE1t.

**V6**

Vidrio bajo emisivo y control solar 6.6/C/6.6

Referencia Lumiglass, de Guardian Glass, o equivalente. Cámara de aire 16 mm.

A colocar, en general, en vidrios fijas en paños acristalados hasta el suelo, en formatos hasta 2'70 x 2'80 m, y en hojas abatibles de paso, en orientaciones E, S y W no protegidas:

- Carpinterías del patio interior en CFP, referencia CE1p y CE1q en los dos plantas.
- Carpinterías referencia CE1i, en orientación sur, en la planta superior.
- Carpinterías de la cafetería CE4a en orientación S, y CE4b en orientación W.
- Carpinterías bloque ESO y BCH en el testero con orientación W. Referencia CE1s.

**V7**

Vidrio bajo emisivo 8.8/C/8.8

Referencia Climaguard Premium 2 de Guardian Glass, o equivalente. Cámara de aire 16 mm.

A colocar, en general, en paños fijas que superen la dimensión horizontal de 2'70m, en orientaciones N, y en orientaciones S protegidas de soleamiento:

- Acceso principal bloque ESO y BCH planta baja. Referencia CE1j.

**V8**

Vidrio bajo emisivo y control solar 8.8/C/8.8

Referencia Lumiglass, de Guardian Glass, o equivalente. Cámara de aire 16 mm.

A colocar, en general, en paños fijas que superen la dimensión horizontal de 2'70m en orientaciones S y W no protegidas de soleamiento.

- Carpinterías del patio interior en CFP, referencia CE1p y CE1q en los dos plantas.
- Carpintería escarpate CFP planta baja, referencia CE6.

**VINILOS**

Banda de vinilos de seguridad ante el impacto según especificaciones de OB-SUA del CTE.

**PROYECTO EJECUCIÓN** **NOVIEMBRE 2019**

**NUEVO IES JAUME I DE BORRIANA** Plaça Manuel Sanchis Guarnier, 6 Borriana, Castellón

Arquitecta: **santatecla arquitectos s.l.p.**

Roberto Santatecla Fayos

MAGNIFIC AJUNTAMENT DE BORRIANA

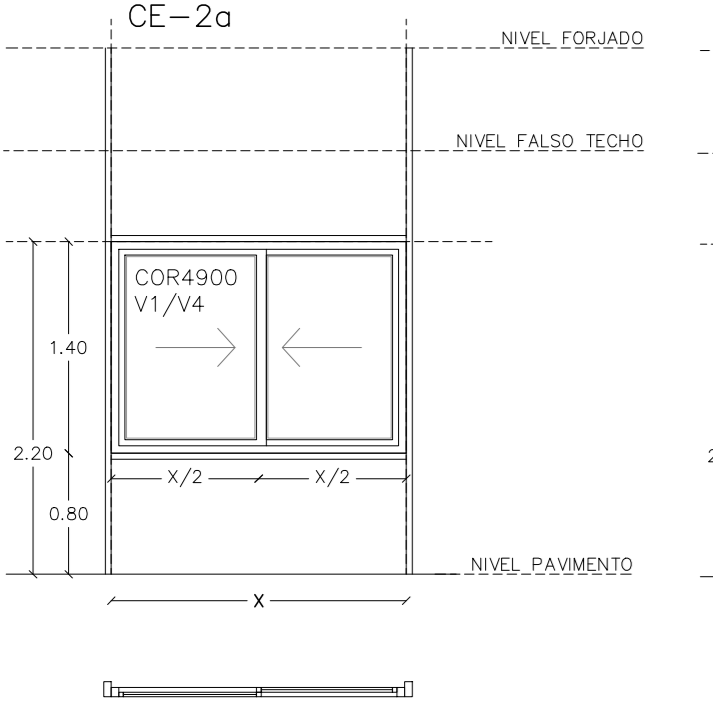
MEMORIAS GRÁFICAS MEMORIA CARPINTERÍA EXTERIOR 3

Escala: **1/50** **Planos: MG-E.03**

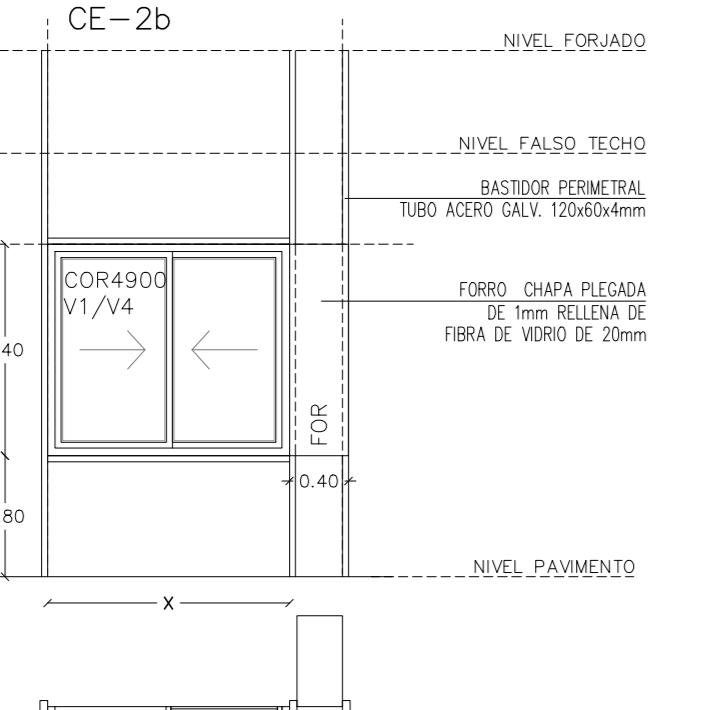


Nº ORD. MEMORIA CARPINTERIA EXTERIOR

CE-2 Alzados vistos desde el exterior



CE-2a



CE-2b

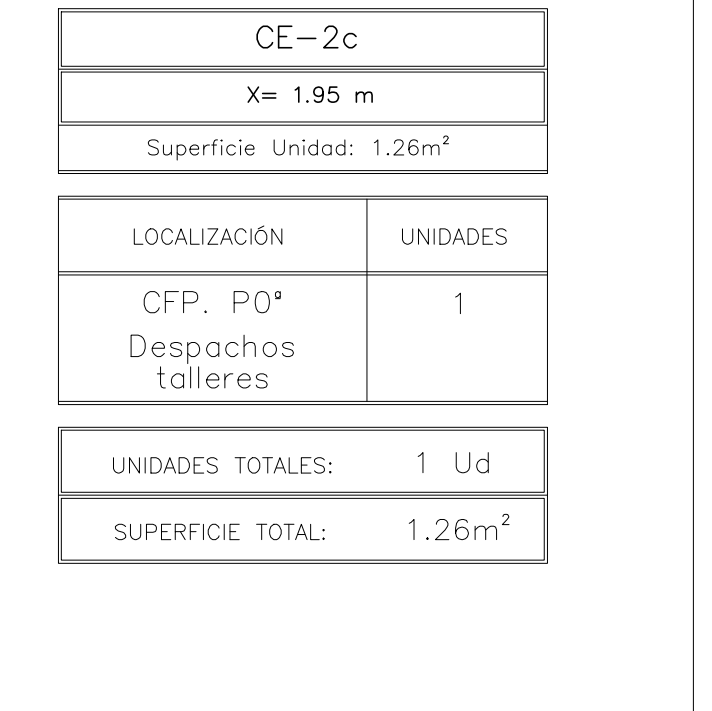
LOCALIZACIÓN	UNIDADES
ESO BCH. P0*	77
ESO BCH. P1*	87
ESO BCH. P2*	88
CFP. P0*	18
CFP. P1*	33
<b>UNIDADES TOTALES: 303 Ud</b>	
<b>SUPERFICIE TOTAL: 827.19m<sup>2</sup></b>	

LOCALIZACIÓN	UNIDADES
ESO BCH. P0*	16
ESO BCH. P1*	41
ESO BCH. P2*	41
CFP. P0*	5
CFP. P1*	6
CFP. P1*	9
<b>UNIDADES TOTALES: 118 Ud</b>	
<b>SUPERFICIE TOTAL: 264.32m<sup>2</sup></b>	

LOCALIZACIÓN	UNIDADES
CFP. P0*	2
CFP. P1*	2
<b>UNIDADES TOTALES: 4 Ud</b>	
<b>SUPERFICIE TOTAL: 12.88m<sup>2</sup></b>	



CE-2c

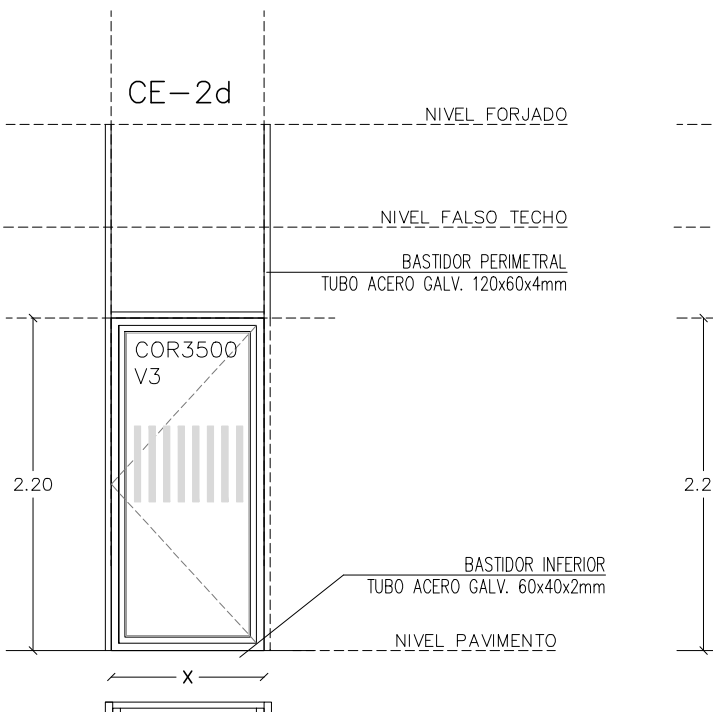


CE-2d

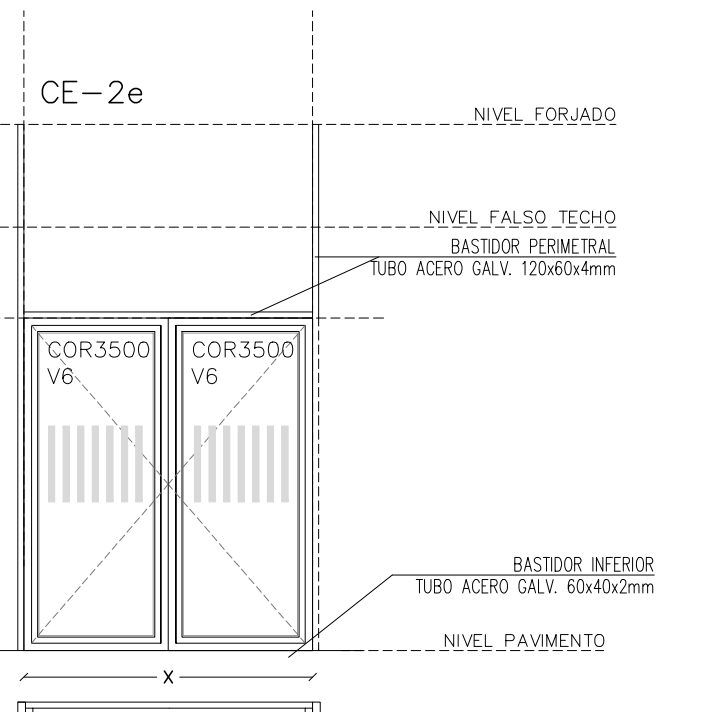
LOCALIZACIÓN	UNIDADES
CFP. P0*	1
<b>UNIDADES TOTALES: 1 Ud</b>	
<b>SUPERFICIE TOTAL: 1.26m<sup>2</sup></b>	

LOCALIZACIÓN	UNIDADES
ESO BCH. P0*	15
ESO BCH. P1*	1
ESO BCH. P2*	1
CFP. P0*	1
<b>UNIDADES TOTALES: 18 Ud</b>	
<b>SUPERFICIE TOTAL: 21.60m<sup>2</sup></b>	

LOCALIZACIÓN	UNIDADES
ESO BCH. P0*	13
ESO BCH. P1*	3
ESO BCH. P2*	3
CFP. P0*	2
CFP. P1*	2
<b>UNIDADES TOTALES: 23 Ud</b>	
<b>SUPERFICIE TOTAL: 22.08m<sup>2</sup></b>	



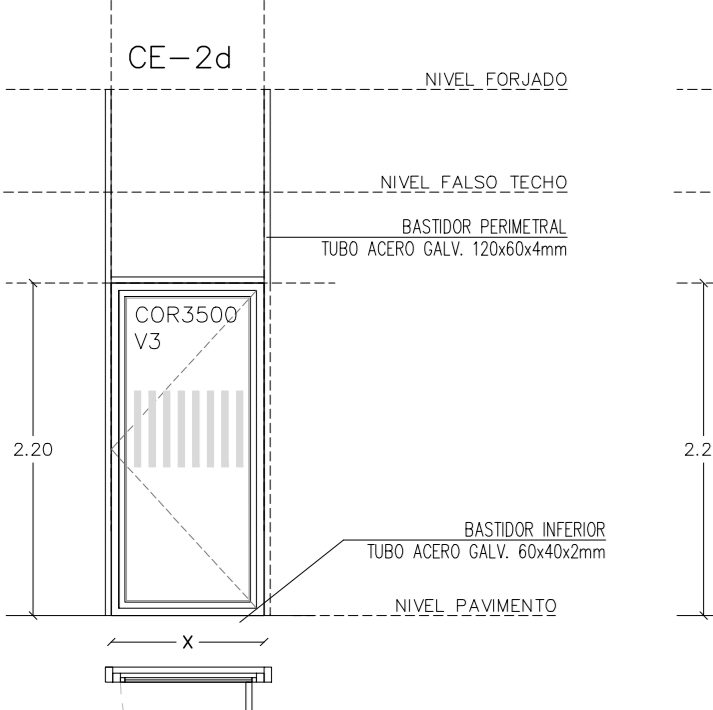
CE-2e



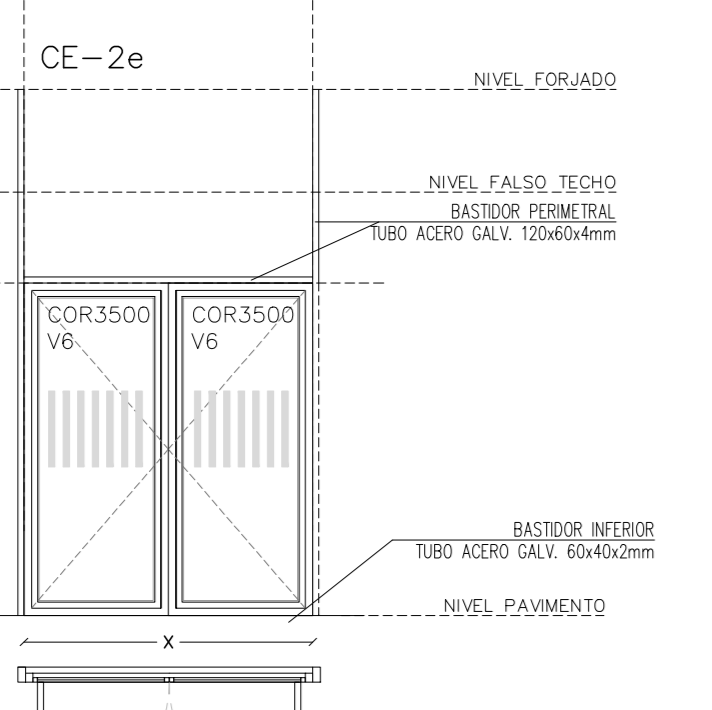
CE-2f

LOCALIZACIÓN	UNIDADES
ESO BCH. P0*	1
<b>UNIDADES TOTALES: 1 Ud</b>	
<b>SUPERFICIE TOTAL: 2.20m<sup>2</sup></b>	

LOCALIZACIÓN	UNIDADES
ESO BCH. P0*	1
<b>UNIDADES TOTALES: 1 Ud</b>	
<b>SUPERFICIE TOTAL: 4.18m<sup>2</sup></b>	



CE-2g



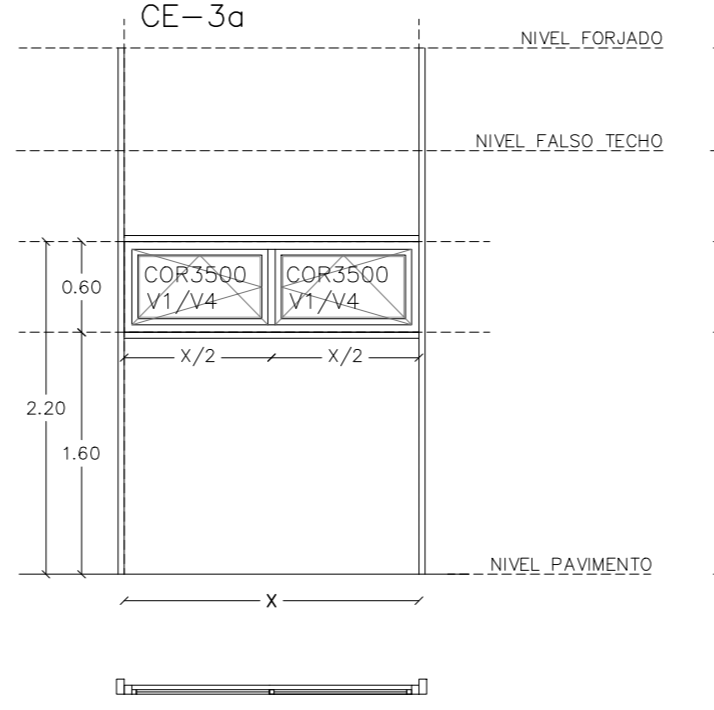
CE-2h

LOCALIZACIÓN	UNIDADES
ESO BCH. P0*	1
<b>UNIDADES TOTALES: 1 Ud</b>	
<b>SUPERFICIE TOTAL: 2.20m<sup>2</sup></b>	

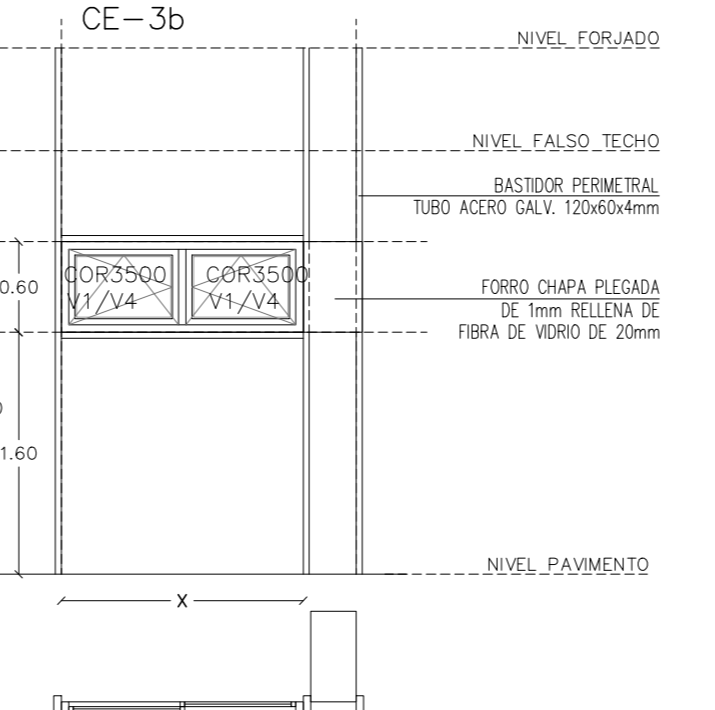
LOCALIZACIÓN	UNIDADES
ESO BCH. P0*	1
<b>UNIDADES TOTALES: 1 Ud</b>	
<b>SUPERFICIE TOTAL: 4.18m<sup>2</sup></b>	

Nº ORD. MEMORIA CARPINTERIA EXTERIOR

CE-3 Alzados vistos desde el exterior



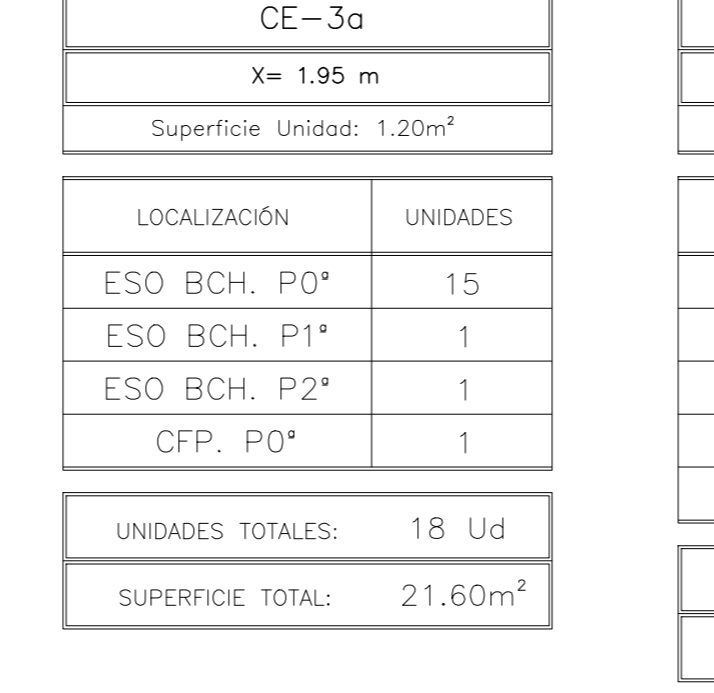
CE-3a



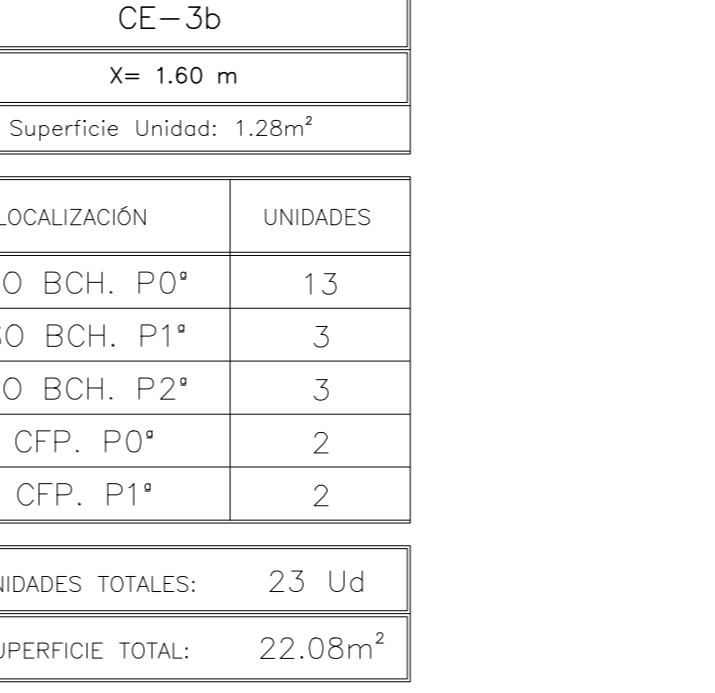
CE-3b

LOCALIZACIÓN	UNIDADES
ESO BCH. P0*	15
ESO BCH. P1*	1
ESO BCH. P2*	1
CFP. P0*	1
<b>UNIDADES TOTALES: 18 Ud</b>	
<b>SUPERFICIE TOTAL: 21.60m<sup>2</sup></b>	

LOCALIZACIÓN	UNIDADES
ESO BCH. P0*	13
ESO BCH. P1*	3
ESO BCH. P2*	3
CFP. P0*	2
CFP. P1*	2
<b>UNIDADES TOTALES: 23 Ud</b>	
<b>SUPERFICIE TOTAL: 22.08m<sup>2</sup></b>	



CE-3c

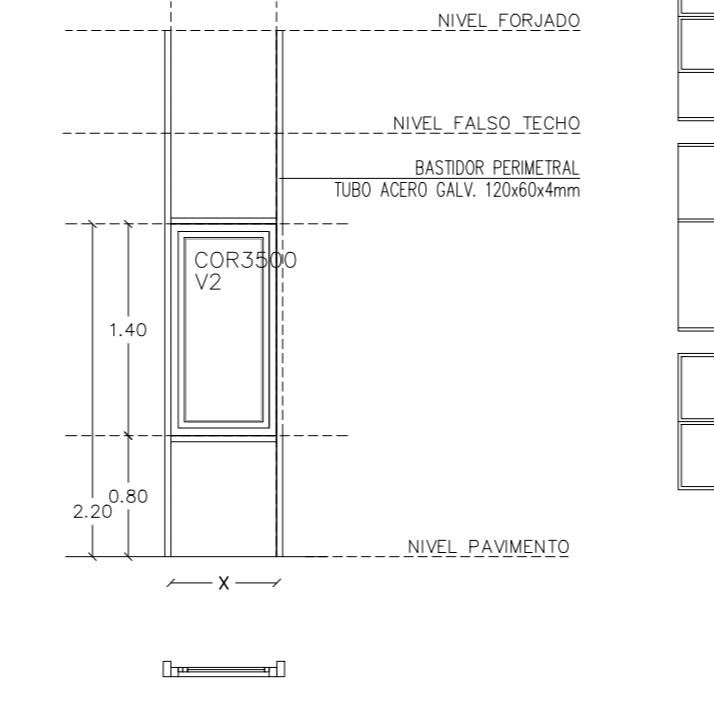


CE-3d


LOCALIZACIÓN	UNIDADES
ESO BCH. P0*	1
<b>UNIDADES TOTALES: 1 Ud</b>	
<b>SUPERFICIE TOTAL: 0.98m<sup>2</sup></b>	

LOCALIZACIÓN	UNIDADES
ESO BCH. P0*	1
<b>UNIDADES TOTALES: 1 Ud</b>	
<b>SUPERFICIE TOTAL: 0.98m<sup>2</sup></b>	

LAS CARPINTERÍAS RECAYENTES A LA PLAZA SANCHIS GUARNER EN PB Y LAS ORIENTADAS A SUR EN LA PLANTA 2ª DE ESO BCH CON V4 EL RESTO CON V1



CE-3e



CE-3f

LOCALIZACIÓN	UNIDADES
ESO BCH. P0*	1
<b>UNIDADES TOTALES: 1 Ud</b>	
<b>SUPERFICIE TOTAL: 0.98m<sup>2</sup></b>	

LOCALIZACIÓN	UNIDADES
ESO BCH. P0*	1
<b>UNIDADES TOTALES: 1 Ud</b>	
<b>SUPERFICIE TOTAL: 0.98m<sup>2</sup></b>	

CARACTERÍSTICAS CARPINTERIAS

**COR3500**  
Referencia periferia COR 3500 de Cortizo, o equivalente, para fijas, hojas practicables y puertas (uso no intensivo), con las siguientes características:  
- Aluminio anodizado 20 micras, plata mate. Alternativamente, previa aceptación por la D.F., lacado mate, color a definir.  
- Rotura de puente térmico (RPT) transmitancia <=27W/m2K.  
- Calce para acristalamiento hasta 41mm.  
- Permeabilidad al aire Clase 4 (UNE-EN 12207-2000), o superior.  
- Estanqueidad al agua (UNE-EN 12208-2000) Clase 6A o superior.  
- Resistencia al viento (UNE-EN 12210-2000) Clase C4, o superior, con ensayo de referencia ventana 1'20x2'0m.  
- Aislamiento acústico máximo >= 46 dB.  
- Uniones e injertos inyectados o reforzados.

**COR MILLENIUM PLUS 70**  
Referencia periferia Millennium Plus 70, de Cortizo, o equivalente.  
Con las siguientes características:  
- Aluminio anodizado 20 micras, plata mate. Alternativamente, previa aceptación por la D.F., lacado mate, color a definir.  
- Rotura de puente térmico (RPT) transmitancia <=27W/m2K, y >=0'9W/m2K, en función del tipo de acristalamiento.  
- Calce para acristalamiento, hasta 41mm, o superior.  
- Permeabilidad al aire Clase 4 (UNE-EN 12207-2000), o superior.  
- Estanqueidad al agua (UNE-EN 12208-2000) Clase 6A o superior.  
- Resistencia al viento (UNE-EN 12210-2000) Clase C4, o superior, con ensayo de referencia ventana 1'20x2'30 m, con 1 hoja.  
- Resistencia al impacto de cuerpo blando (UNE-EN 13049:2003), ensayo de referencia puerta 1'80 x 2'20, 2 hojas, vidrio 3+3, Clase 5 (máximo).  
- Resistencia a aperturas y cierres repetidos (UNE-EN 1191:2000), ensayo de referencia 2'10 x 2'10 un1 hoja, 1.000.000 ciclos.  
- Aislamiento acústico máximo >= 38 dB.  
- Tamaño máximo 1'80x3'00m, peso máximo por hoja 220kg.  
Bisagras vistas.

**COR4900**  
Referencia periferia Cor 4900, de Cortizo, o equivalente.  
Con las siguientes características:  
- Aluminio anodizado 20 micras, plata mate. Alternativamente, previa aceptación por la D.F., lacado mate, color a definir.  
- Rotura de puente térmico (RPT) transmitancia <=2'8W/m2K.  
- Calce para acristalamiento, hasta 36 mm, o superior.  
- Permeabilidad al aire (UNE-EN 12207-2000), Clase 4 o superior.  
- Estanqueidad al agua (UNE-EN 12208-2000) Clase 7A o superior.  
- Resistencia al viento (UNE-EN 12210-2000) Clase C5, o superior, con ensayo de referencia ventana 1'23x2'48 m, con 2 hojas.  
- Aislamiento acústico máximo >= 40 dB.  
Tamaño máximo 2'20x2'60m, peso máximo por hoja 240kg.

**MOT**  
Motorización y electrificación de apertura y cierre de carpinterías abatibles de eje horizontal, para hojas de hasta 120 kg de peso, incluyendo el motor, la electrificación hasta el punto de ubicación de la carpintería, y interruptor desde el control de consjería del edificio o desde el cuadro general (interruptor).

**FOR**  
Metro cuadrado de forro de chapa composite de aluminio, con el mismo acabado que la carpintería exterior, con aislamiento térmico 10 mm (espuma de poliestireno extruido o similar) encajado sobre el aluminio, incluido nivelación y aplomado, fijación sobre el soporte previo al anclaje de la carpintería, casquillos de encuentro con planos horizontales de dinte y verteeaguas, sellados y limpieza.

**SECCIONAL**  
Metro cuadrado de puesta basculante pre-leva de compensación por contrapesos, con marco y hoja de perfiles galvanizados (80 micras) y hoja de chapa de acero galvanizados, de textura acanalada.

CARACTERÍSTICAS VIDRIOS

**V1**  
Vidrio bajo emisivo 3,3/C/3,3  
Referencia Climaguard Premium 2 de Guardian Glass, o equivalente.  
Cámara 16 mm aire.  
A colocar en:  
- Ventanas correderas de fachadas en general, orientadas a N y a S si disponen de protección solar o están en PB o P1.

**V2**  
Vidrio bajo emisivo 4,4/C/4,4  
Referencia Climaguard Premium 2 de Guardian Glass, o equivalente.  
Cámara 16 mm aire.  
A colocar en:  
Varias fijas de menor dimensión en paños acristalados hasta el suelo, completando la parte superior o la inferior de las carpinterías abatibles, en formatos que no superen en ningún caso 1,05 m en la dimensión menor.  
En todas las orientaciones Norte, y en las orientaciones Sur protegidas del soleamiento por porches o por el propio edificio. Se excluyen:  
- Carpinterías del patio interior en CFP, referencia CE1p y CE1q en las dos plantas.  
- Carpinterías referencia CE1i, en orientación sur, en la planta superior.  
- Carpinterías de la cafetería CE4a en orientación S, y CE4b en orientación W.  
- Carpinterías bloque ESO y BCH en el testero con orientación W. Referencias CE1h y CE1o.

**V3**  
Vidrio bajo emisivo 6,6/C/6,6  
Referencia Climaguard Premium 2 de Guardian Glass, o equivalente.  
Cámara 16 mm aire.  
A colocar en:  
- Paños grandes de fijas acristalados, en formatos hasta 2'70 x 2'80 m, y en hojas abatibles de paso.  
- Porche bloque ESO y BCH, Referencia CE1a.  
- Fachada CFP orientación N, Referencia CE3a, CE3b y CE3c.  
- Fachada Gimnasio, orientación N, referencia CE4i.  
- Lucernario CFP referencia CE7.

**V4**  
Vidrio bajo emisivo y control solar 3,3/C/3,3  
Referencia Lamiglass, de Guardian Glass, o equivalente.  
Cámara de aire 16 mm.  
A colocar, en general, en las ventanas correderas orientadas a S, sin protección solar exterior.  
A colocar en:  
- Ventanas correderas pasillo bloque ESO y BCH orientación S, en todas las plantas.  
- Ventanas correderas aulas recayentes al patio interior bloque ESO y BCH, orientación S, en la última planta.  
- Ventanas correderas orientación E y W en aulas específicos planta baja bloque ESO y BCH.

**V5**  
Vidrio bajo emisivo y control solar 4,4/C/4,4  
Referencia Lamiglass, de Guardian Glass, o equivalente.  
Cámara de aire 16 mm.  
A colocar, en general, en vidrios fijos de menor dimensión en paños acristalados hasta el suelo, completando la parte superior o la inferior de las carpinterías abatibles, en formatos que no superen en ningún caso 1,05 m en la dimensión menor.  
- Carpinterías del patio interior en CFP, referencia CE1p y CE1q en las dos plantas.  
- Carpinterías referencia de CFP sobre el acceso principal CE1i, en orientación sur, en la planta superior.  
- Carpinterías de la cafetería CE4a en orientación S, y CE4b en orientación W.  
- Carpinterías bloque ESO y BCH en el testero con orientación W. Referencias CE1h y CE1o.

**V6**  
Vidrio bajo emisivo y control solar 6,6/C/6,6  
Referencia Lamiglass, de Guardian Glass, o equivalente.  
Cámara de aire 16 mm.  
A colocar, en general, en vidrios fijos en paños acristalados hasta el suelo, en formatos hasta 2'70 x 2'80 m, y en hojas abatibles de paso, en orientaciones E, S y W no protegidos.  
- Carpinterías del patio interior en CFP, referencia CE1p y CE1q en las dos plantas.  
- Carpinterías referencia CE1i, en orientación sur, en la planta superior.  
- Carpinterías de la cafetería CE4a en orientación S, y CE4b en orientación W.  
- Carpinterías bloque ESO y BCH en el testero con orientación W. Referencia CE1g.

**V7**  
Vidrio bajo emisivo 8,8/C/8,8  
Referencia Climaguard Premium 2 de Guardian Glass, o equivalente.  
Cámara de aire 16 mm.  
A colocar en general en paños fijos que superen la dimensión horizontal de 2'70m en orientaciones S y W no protegidos de soleamiento.  
- Acceso principal bloque ESO y BCH planta baja, Referencia CE1j.

**V8**  
Vidrio bajo emisivo y control solar 8,8/C/8,8  
Referencia Lamiglass, de Guardian Glass, o equivalente.  
Cámara de aire 16 mm.  
A colocar en general en paños fijos que superen la dimensión horizontal de 2'70m en orientaciones S y W no protegidos de soleamiento.  
- Carpinterías del patio interior en CFP, referencia CE1p y CE1q en las dos plantas.  
- Carpintería escoprote CFP planta baja, referencia CE6.

**VINILOS**  
Banda de vinilos de seguridad ante el impacto según especificaciones de IS-SUA del CTE.

NOVIEMBRE 2019

**PROYECTO EJECUCIÓN**

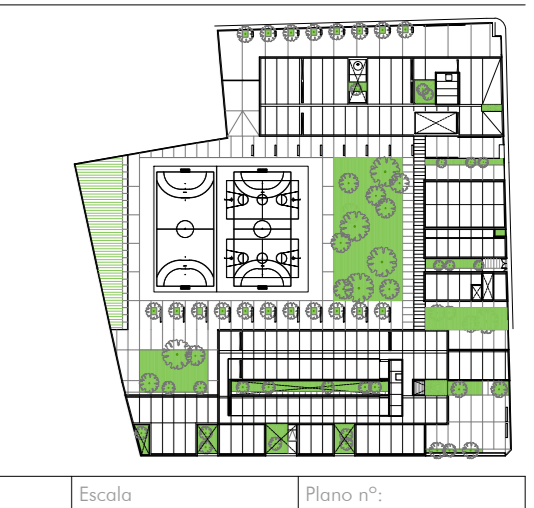
**NUEVO IES JAUME I DE BORRIANA** Plaça Manuel Sanchis Guarnier, 6  
Borriana, Castellón

Arquitecto:  
**santatecla arquitectos slp**

Roberto Santatecla Fayos

Promotor:  
**MAGNÍFIC AJUNTAMENT DE BORRIANA**

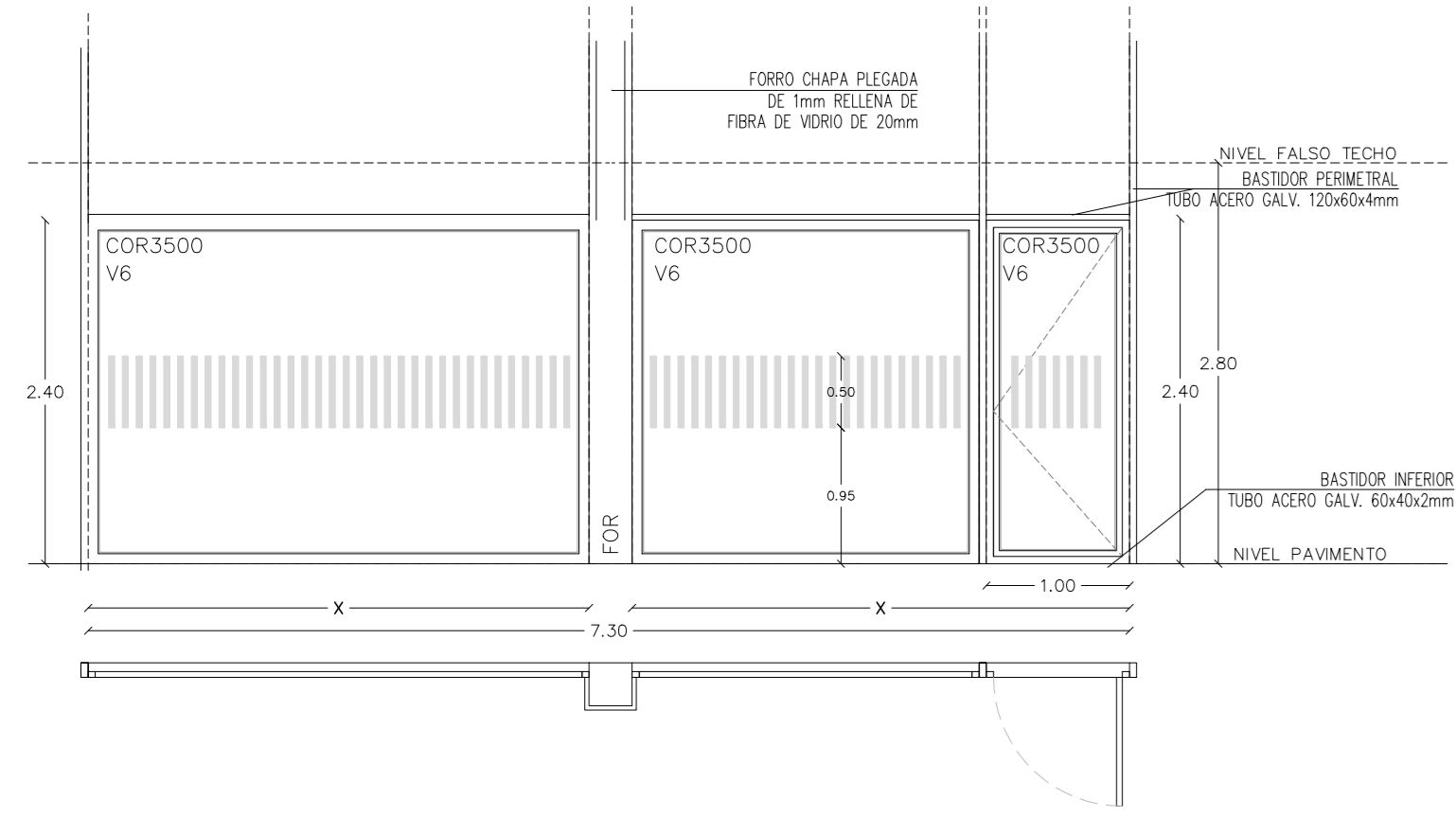
Escala: **1/50** Plano nº: **MG-E.04**





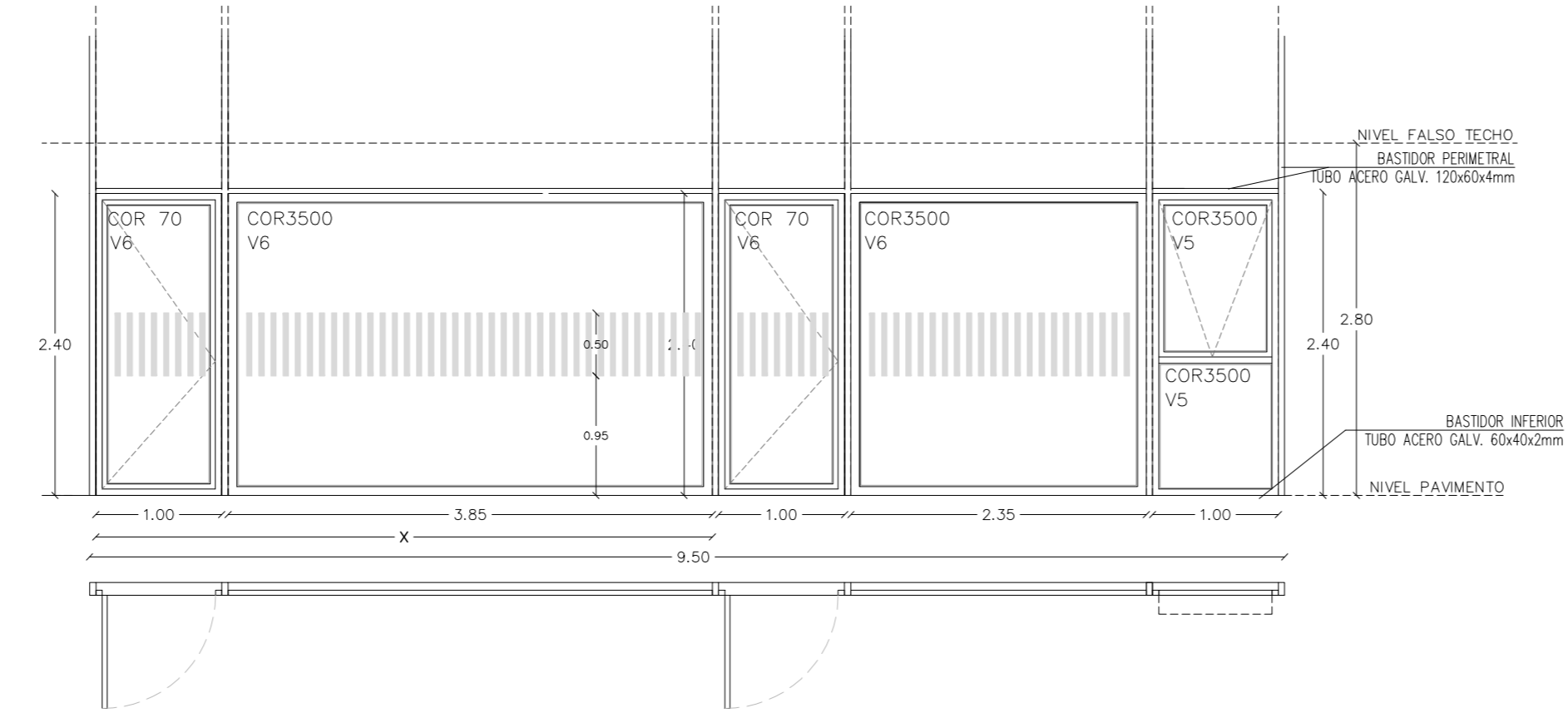
CE-4

CE-4a



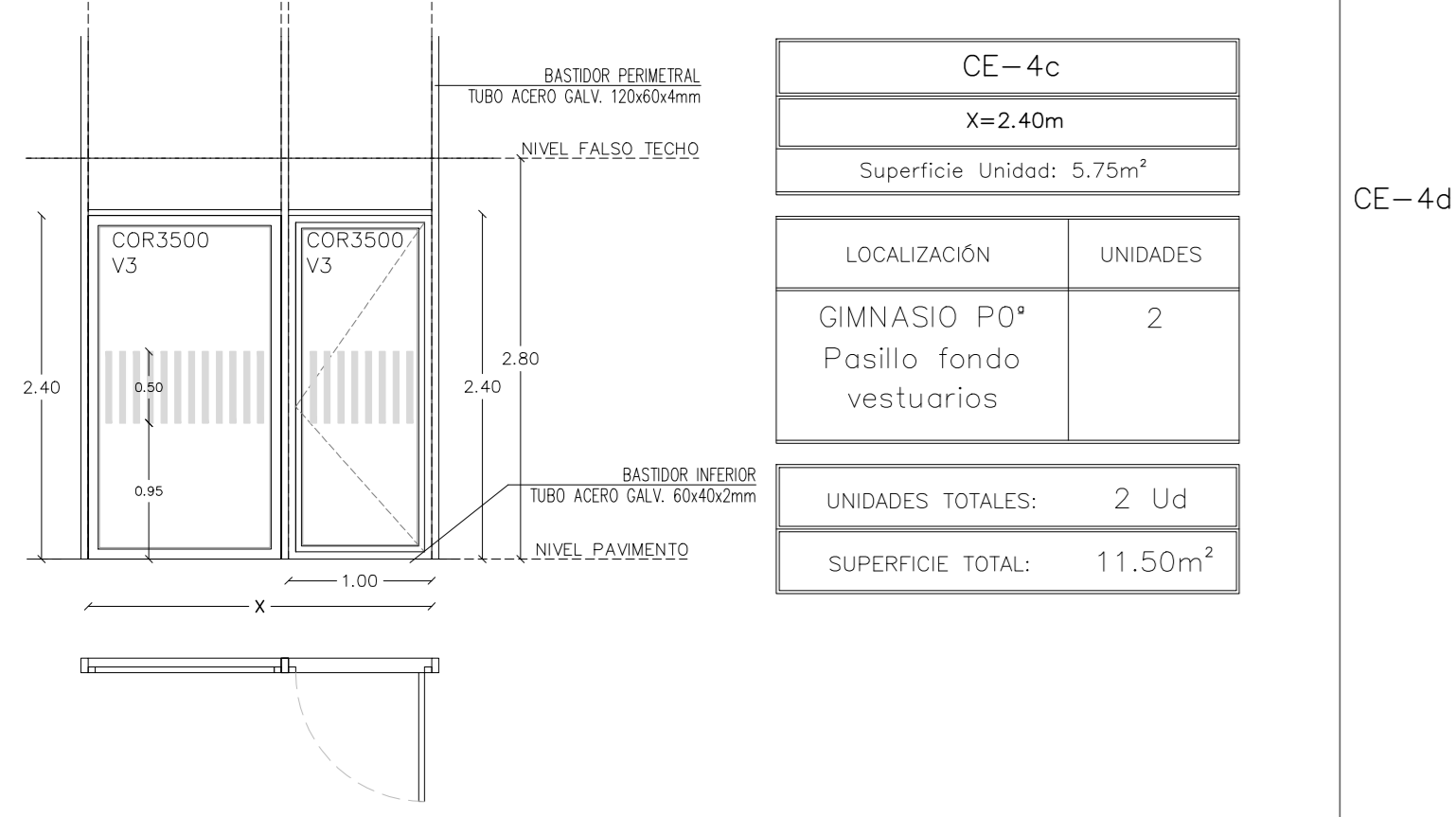
<b>CE-4a</b>	
X=3.70m	
Superficie Unidad: 17.50m²	
LOCALIZACIÓN	UNIDADES
CAFETERIA. PO*	1
UNIDADES TOTALES:	1 Ud
SUPERFICIE TOTAL:	17.50m²

CE-4b



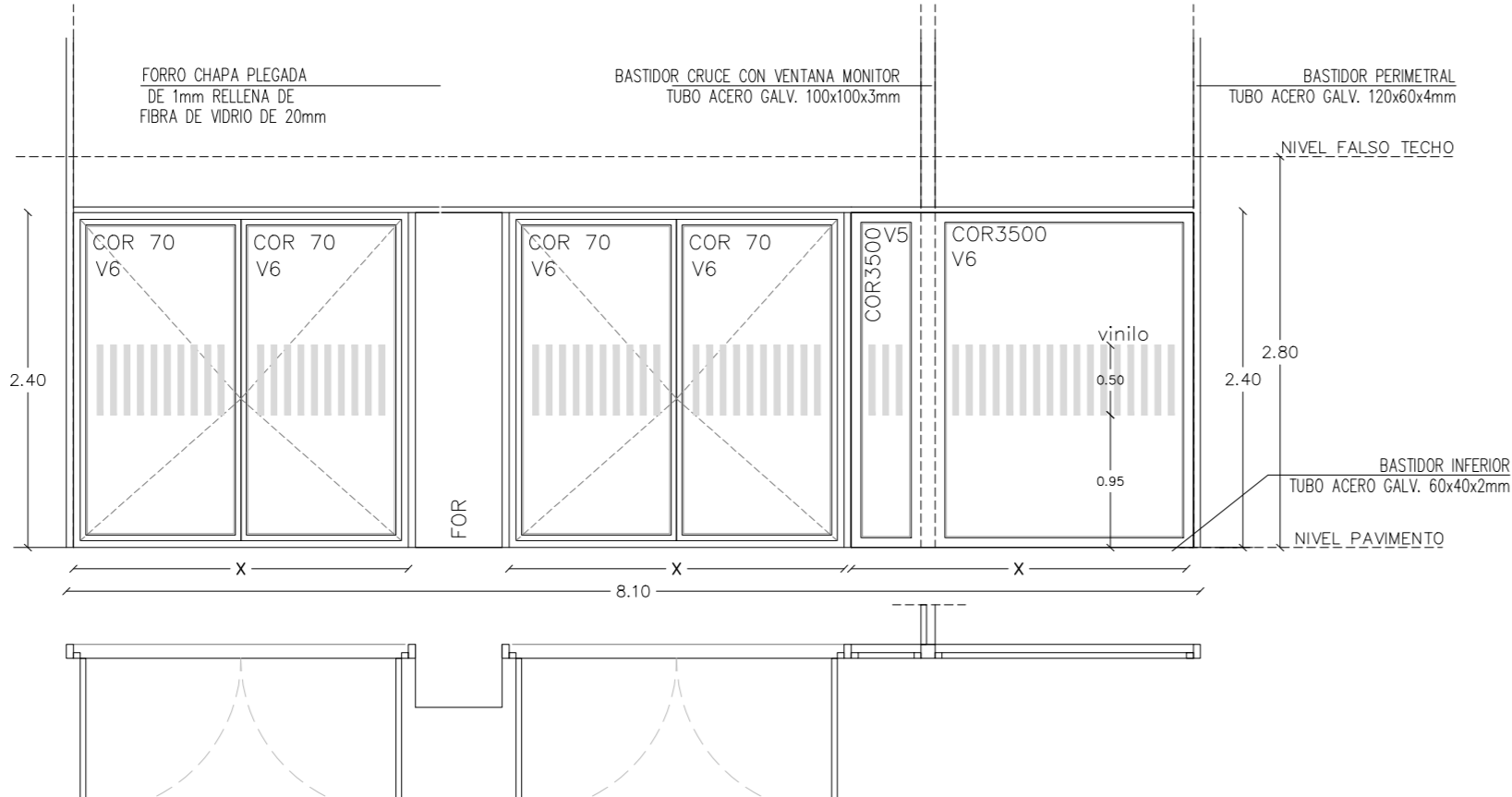
<b>CE-4b</b>	
X=4.90m	
Superficie Unidad: 22.60m²	
LOCALIZACIÓN	UNIDADES
CAFETERIA. PO*	1
Acceso ppal.	
UNIDADES TOTALES:	1 Ud
SUPERFICIE TOTAL:	22.60m²

CE-4c



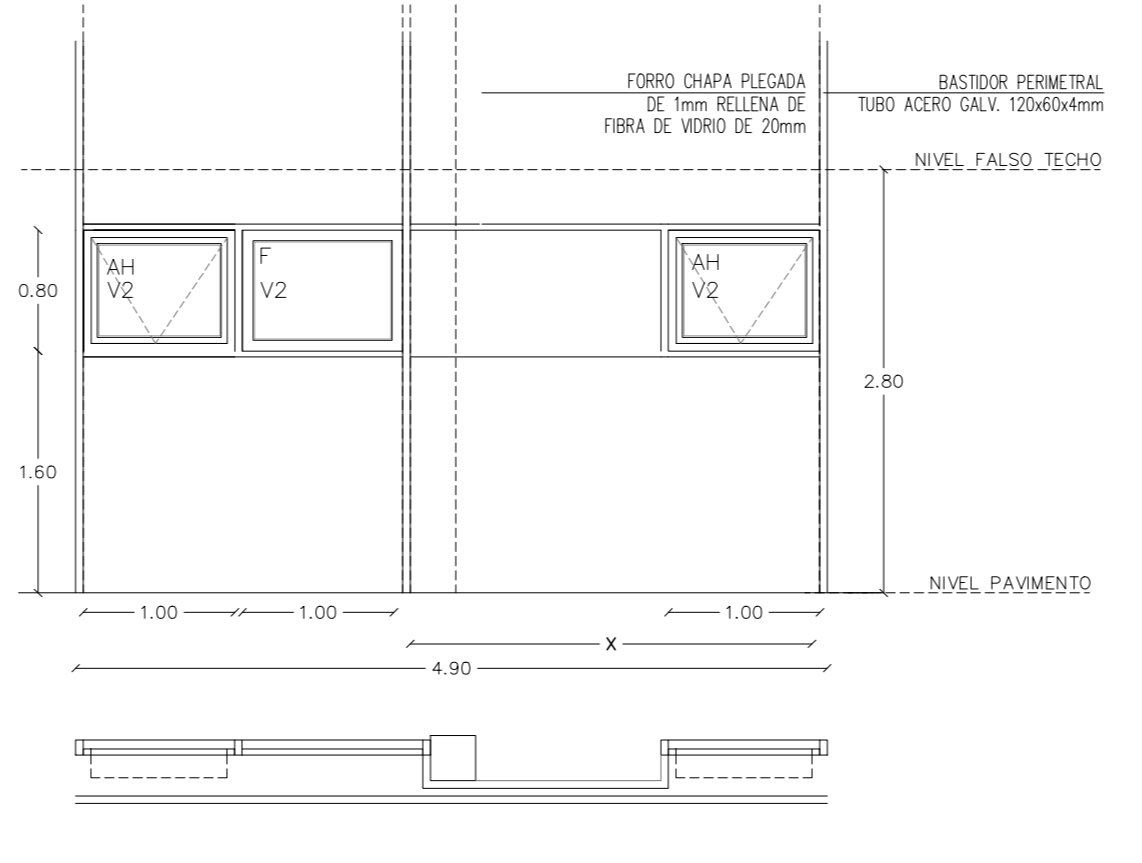
<b>CE-4c</b>	
X=2.40m	
Superficie Unidad: 5.75m²	
LOCALIZACIÓN	UNIDADES
GINNASIO PO*	2
Pasillo fondo vestuarios	
UNIDADES TOTALES:	2 Ud
SUPERFICIE TOTAL:	11.50m²

CE-4d



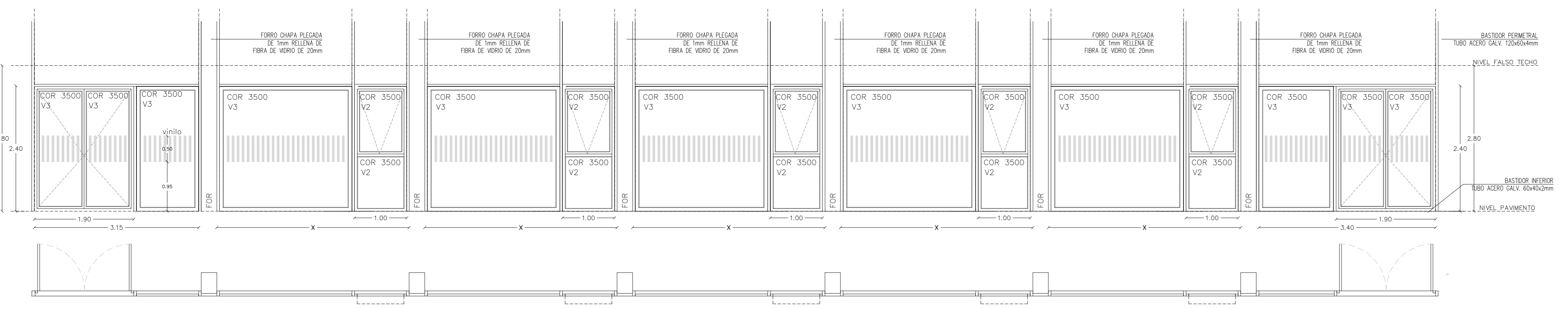
<b>CE-4d</b>	
X=2.40m	
Superficie Unidad: 17.52m² + 1.72m²	
LOCALIZACIÓN	UNIDADES
GINNASIO PO*	1
Acceso ppal.	
UNIDADES TOTALES:	1 Ud
SUPERFICIE TOTAL:	17.52m²

CE-4e



<b>CE-4e</b>	
X=2.70m	
Superficie Ud: 2.50+1.40=3.90m²	
LOCALIZACIÓN	UNIDADES
GINNASIO. PO*	1
Vestuarios	
GINNASIO. PO**	1
Vestuarios	
*: alzado simétrico al representado	
UNIDADES TOTALES:	2 Ud
SUPERFICIE TOTAL:	7.80m²

CE-4f



<b>CE-4f</b>	
X=3.70m	
Superficie Unidad: 65.00m²	
LOCALIZACIÓN	UNIDADES
GINNASIO PO*	1
UNIDADES TOTALES:	1 Ud
SUPERFICIE TOTAL:	65.00m²

CARACTERÍSTICAS CARPINTERÍAS

**COR3500**  
Referencia perfilera COR 3500 de Cortizo, o equivalente, para fijas, hojas practicables y puertas (uso no intensivo), con las siguientes características:  
- Aluminio anodizado 20 micras, plata mate. Alternativamente, previa aceptación por la D.F., lacado mate, color a definir.  
- Rotura de puente térmico (RPT) transmitancia <=27W/m2K.  
- Coque para acristalamiento hasta 41mm.  
- Permeabilidad al aire Clase 4 (UNE-EN 12207-2000), o superior.  
- Estanqueidad al agua (UNE-EN 12208-2000) Clase E1200 o superior.  
- Resistencia al viento (UNE-EN 12210-2000) Clase C5, o superior, con ensayo de referencia ventana 120x230m.  
- Aislamiento acústico máximo >= 46 db.  
- Uniones e juntas inyectadas o reforzadas.

**COR MILLENIUM PLUS 70**  
Referencia perfilera Millennium Plus 70, de Cortizo, o equivalente.  
Con las siguientes características:  
- Aluminio anodizado 20 micras, plata mate. Alternativamente, previa aceptación por la D.F., lacado mate, color a definir.  
- Rotura de puente térmico (RPT) transmitancia <=27W/m2K, y >=0.9W/m2K, en función del tipo de acristalamiento.  
- Coque para acristalamiento, hasta 41mm, o superior.  
- Permeabilidad al aire Clase 4 (UNE-EN 12207-2000), o superior.  
- Estanqueidad al agua (UNE-EN 12208-2000) Clase 6A o superior.  
- Resistencia al viento (UNE-EN 12210-2000) Clase C4, o superior, con ensayo de referencia ventana 120x230 m, con 1 hoja.  
- Resistencia al impacto de cuerpo blando (UNE-EN 13049:2003), ensayo de referencia puerta 1'80 x 2'20, 2 hojas, vidrio 3+3, Clase 5 (máximo).  
- Resistencia a aperturas y cierres repetidos (UNE-EN 1191:2000), ensayo de referencia 2'10 x 2'10 unil hoja, 1.000.000 ciclos.  
- Aislamiento acústico máximo >= 38 db.  
- Tamaño máximo 1'80x3'00m, peso máximo por hoja 220kg.  
Blasgras vistas.

**COR4900**  
Referencia perfilera Cor 4900, de Cortizo, o equivalente.  
Con las siguientes características:  
- Aluminio anodizado 20 micras, plata mate. Alternativamente, previa aceptación por la D.F., lacado mate, color a definir.  
- Rotura de puente térmico (RPT) transmitancia <=27W/m2K.  
- Coque para acristalamiento, hasta 36 mm, o superior.  
- Permeabilidad al aire (UNE-EN 12207-2000), Clase 4 o superior.  
- Estanqueidad al agua (UNE-EN 12208-2000) Clase 7A o superior.  
- Resistencia al viento (UNE-EN 12210-2000) Clase C5, o superior, con ensayo de referencia ventana 1'23x2'48 m, con 2 hojas.  
- Aislamiento acústico máximo >= 40 db.  
Tamaño máximo 2'20x2'60m, peso máximo por hoja 240kg.

**MOT**  
Motorización y electrificación de apertura y cierre de carpinterías abatibles de eje horizontal, para hojas de hasta 120 kg de peso, incluyendo el motor, la electrificación hasta el punto de ubicación de la carpintería, y interruptor desde el control de consajería del edificio o desde el cuadro general (interruptor).

**FOR**  
Metro cuadrado de forro de chapa compuesta de aluminio, con el mismo acabado que la carpintería exterior, con aislamiento térmico 10 mm (espuma de poliestireno extruido o similar) encajado sobre el aluminio, incluso nivelación y aplomado, fijación sobre el soporte previa al anclaje de la carpintería, casquillos de encuentro con pines horizontales de dintel y vierteguos, sellados y limpiado.

**SECCIONAL**  
Metro cuadrado de puesta basculante pre-leva de compensación por contrapesos, con marco y hoja de perfiles galvanizados (80 micras) y hoja de chapa de acero galvanizado, de textura acanalada.

CARACTERÍSTICAS VIDRIOS

**V1**  
Vidrio bajo emisivo 3,3/C/3,3  
Referencia Climaguard Premium 2 de Guardian Glass, o equivalente.  
Cámara de aire 16 mm aire.  
A colocar en:  
- Ventanas corredizas de fachadas en general, orientadas a N y a S si disponen de protección solar o están en PB o P1.

**V2**  
Vidrio bajo emisivo 4,4/C/4,4  
Referencia Climaguard Premium 2 de Guardian Glass, o equivalente.  
Cámara de aire 16 mm aire.  
A colocar en:  
Vidrios fijos de menor dimensión en paños acristalados hasta el suelo, completando la parte superior o la inferior de las carpinterías abatibles, en formatos que no superen en ningún caso 1,05 m en la dimensión menor.  
En todas las orientaciones Norte, y en las orientaciones Sur protegidas del soleamiento por porches o por el propio edificio. Se excluyen:  
- Carpinterías del patio interior en CFP, referencia CE1p y CE1q en las dos plantas.  
- Carpinterías referencia CE1i, en orientación sur, en la planta superior.  
- Carpinterías de la cafetería CE4a en orientación S, y CE4b en orientación W.  
- Carpinterías bloque ESO y BCH en el testero con orientación W. Referencias CE1h y CE1o.

**V3**  
Vidrio bajo emisivo 6,6/C/6,6  
Referencia Climaguard Premium 2 de Guardian Glass, o equivalente.  
Cámara de aire 16 mm aire.  
A colocar en:  
- Paños grandes de fijas acristalados, en formatos hasta 2'70 x 2'90 m, y en hojas abatibles de casa.  
- Porche bloque ESO y BCH. Referencia CE1a.  
- Fachada CFP orientación N. Referencia CE5a, CE5b y CE5c.  
- Fachada Gimnasio, orientación N, referencia CE4f.  
- Lucernario CFP referencia CE7.

**V4**  
Vidrio bajo emisivo y control solar 3,3/C/3,3  
Referencia Lamiglass de Guardian Glass, o equivalente.  
Cámara de aire 16 mm.  
A colocar, en general, en las ventanas corredizas orientadas a S, en protección solar exterior.  
A colocar en:  
- Ventanas corredizas pasillo bloque ESO y BCH orientación S, en todas las plantas.  
- Ventanas corredizas aulas recayentes al patio interior bloque ESO y BCH, orientación S, en la última planta.  
- Ventanas corredizas orientación E y W en aulas específicas planta baja bloque ESO y BCH.

**V5**  
Vidrio bajo emisivo y control solar 4,4/C/4,4  
Referencia Lamiglass de Guardian Glass, o equivalente.  
Cámara de aire 16 mm.  
A colocar, en general, en vidrios fijos de menor dimensión en paños acristalados hasta el suelo, completando la parte superior o la inferior de las carpinterías abatibles, en formatos que no superen en ningún caso 1,05 m en la dimensión menor.  
- Carpinterías del patio interior en CFP, referencia CE1p y CE1q en las dos plantas.  
- Carpinterías referencia de CFP sobre el acceso principal CE1i, en orientación sur, en la planta superior.  
- Carpinterías de la cafetería CE4a en orientación S, y CE4b en orientación W.  
- Carpinterías bloque ESO y BCH en el testero con orientación W. Referencias CE1h y CE1o.

**V6**  
Vidrio bajo emisivo y control solar 6,6/C/6,6  
Referencia Lamiglass de Guardian Glass, o equivalente.  
Cámara de aire 16 mm.  
A colocar, en general, en vidrios fijos en paños acristalados hasta el suelo, en formatos hasta 2'70 x 2'80 m, y en hojas abatibles de peso, en orientaciones E, S y W no protegidas:  
- Carpinterías del patio interior en CFP, referencia CE1p y CE1q en las dos plantas.  
- Carpinterías referencia CE1i, en orientación sur, en la planta superior.  
- Carpinterías de la cafetería CE4a en orientación S, y CE4b en orientación W.  
- Carpinterías bloque ESO y BCH en el testero con orientación W. Referencia CE1q.

**V7**  
Vidrio bajo emisivo 8,8/C/8,8  
Referencia Climaguard Premium 2 de Guardian Glass, o equivalente.  
Cámara de aire 16 mm.  
A colocar, en general, en paños fijos que superen la dimensión horizontal de 2'70m, en orientación N, y en orientaciones S protegidas de soleamiento:  
- Acceso principal bloque ESO y BCH planta baja. Referencia CE1p.

**V8**  
Vidrio bajo emisivo y control solar 8,8/C/8,8  
Referencia Lamiglass de Guardian Glass, o equivalente.  
Cámara de aire 16 mm.  
A colocar, en general, en paños fijos que superen la dimensión horizontal de 2'70m en orientaciones S y W no protegidas de soleamiento:  
- Carpinterías del patio interior en CFP, referencia CE1p y CE1q en las dos plantas.  
- Carpintería escape CFP planta baja, referencia CE6.

**VINILOS**  
Banda de vinilos de seguridad ante el impacto según especificaciones de DB-SUA del CTE.

PROYECTO EJECUCIÓN  
NOVIEMBRE 2019

NUEVO IES JAUME I DE BORRIANA Plaça Manuel Sanchis Guamer, 6 Borriana, Castellón

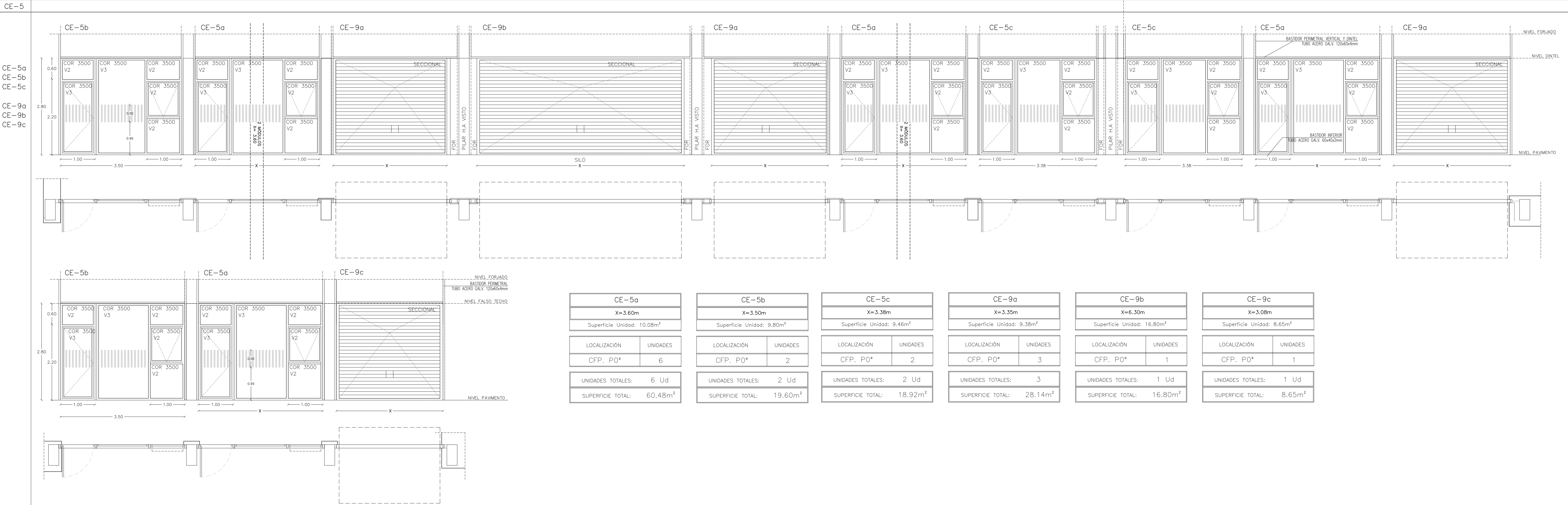
Arquitecto: **santatecla arquitectos slp.**  
Roberto Santatecla Fayos

Promotor: **MAGNÍFIC AJUNTAMENT DE BORRIANA**

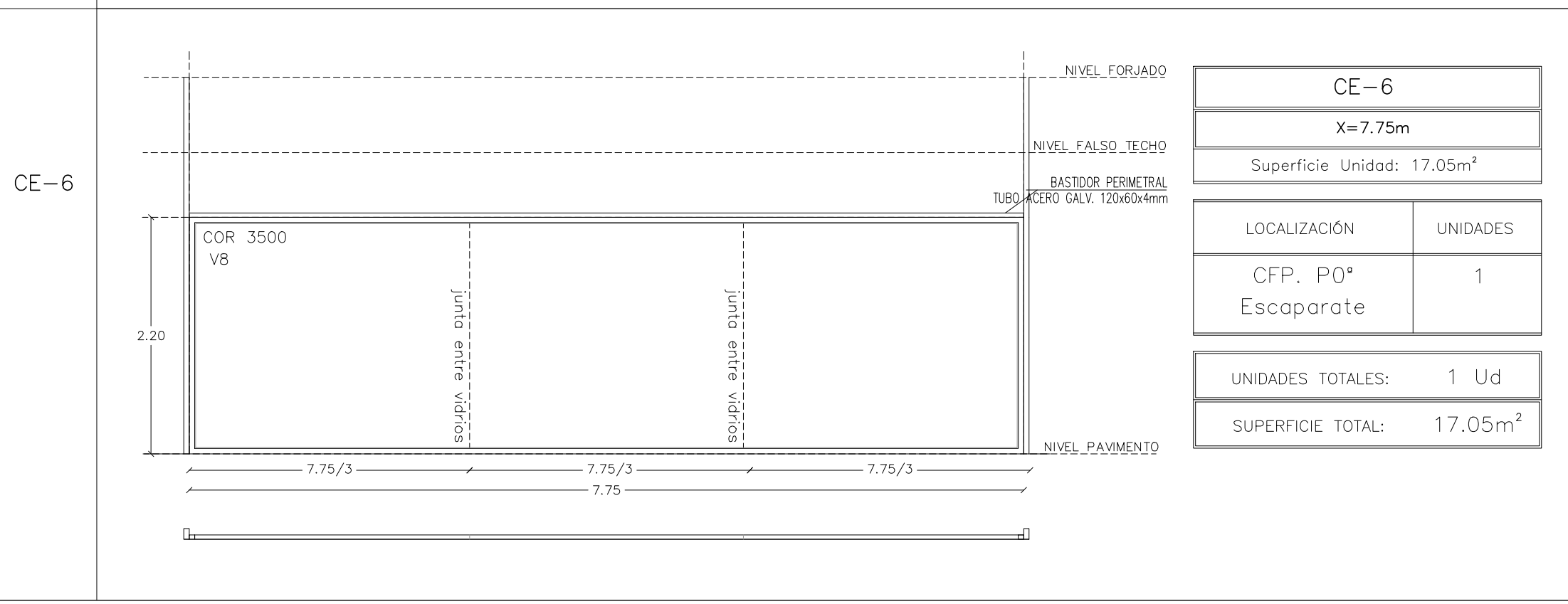
MEMORIAS GRÁFICAS  
MEMORIA CARPINTERÍA EXTERIOR 5

Escala: 1/50  
Plano nº: MG-E.05

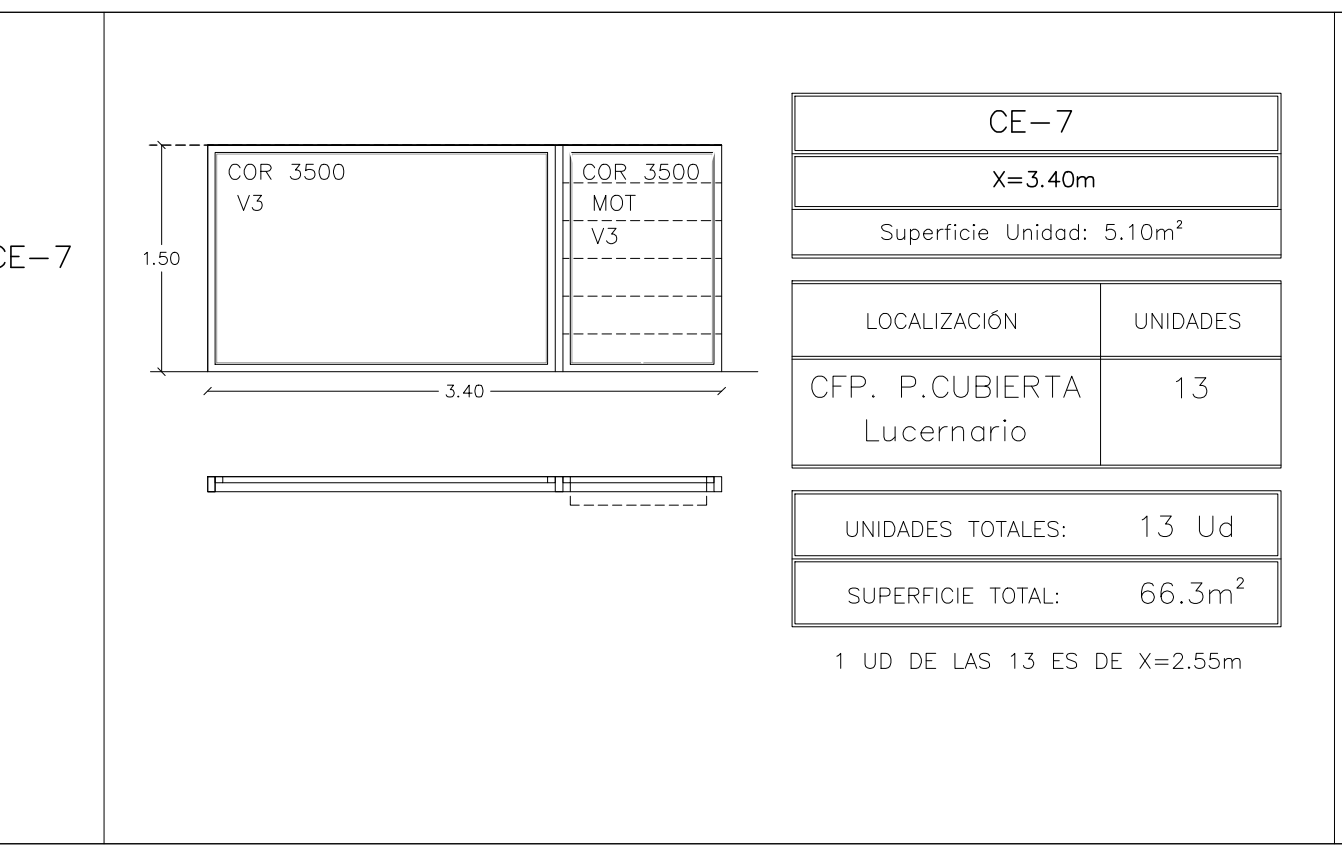




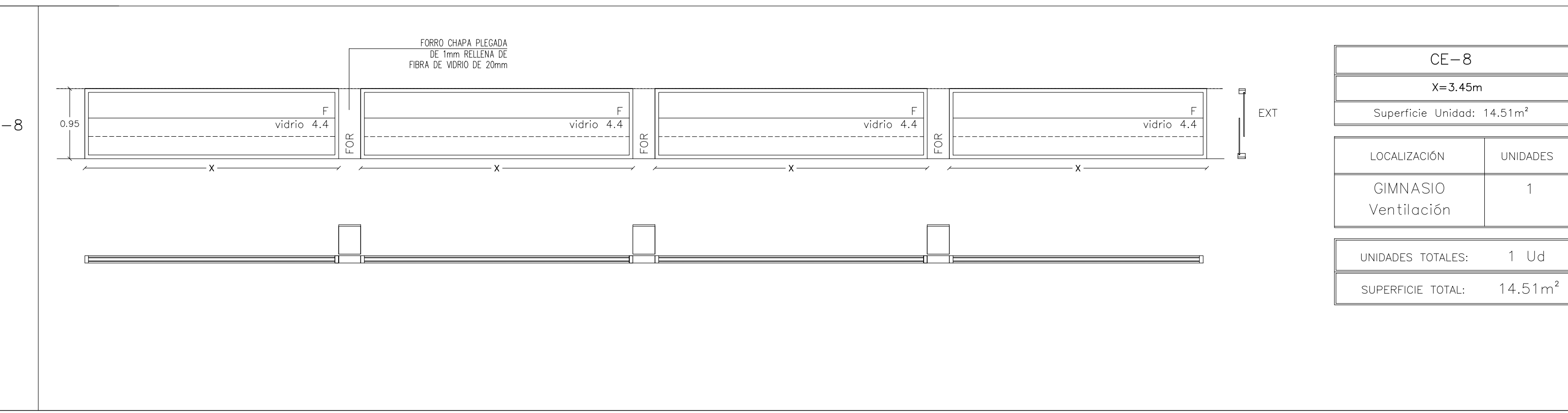
Modelo	Dimensiones	Superficie Unidad	Localización	Unidades	Unidades Totales	Superficie Total
CE-5a	X=3.60m	10.08m²	CFP. PO*	6	6 Ud	60.48m²
CE-5b	X=3.50m	9.80m²	CFP. PQ*	2	2 Ud	19.60m²
CE-5c	X=3.38m	9.46m²	CFP. PO*	2	2 Ud	18.92m²
CE-9a	X=3.35m	9.38m²	CFP. PO*	3	3 Ud	28.14m²
CE-9b	X=6.30m	16.80m²	CFP. PO*	1	1 Ud	16.80m²
CE-9c	X=3.08m	8.65m²	CFP. PO*	1	1 Ud	8.65m²



Modelo	Dimensiones	Superficie Unidad	Localización	Unidades	Unidades Totales	Superficie Total
CE-6	X=7.75m	17.05m²	CFP. PO*	1	1 Ud	17.05m²



Modelo	Dimensiones	Superficie Unidad	Localización	Unidades	Unidades Totales	Superficie Total
CE-7	X=3.40m	5.10m²	CFP. P. CUBIERTA	13	13 Ud	66.3m²



Modelo	Dimensiones	Superficie Unidad	Localización	Unidades	Unidades Totales	Superficie Total
CE-8	X=3.45m	14.51m²	GIMNASIO Ventilación	1	1 Ud	14.51m²

CARPINTERÍAS

**COR3500**  
Referencia periferia Cor 3500 de Cortizo, o equivalente, para fijas, hojas practicables y puertas (uso no intensivo), con las siguientes características:  
- Aluminio anodizado 20 micras, plata mate. Alternativamente, previa aceptación por la D.F., lacado mate, color a definir.  
- Rotura de puente térmico (RPT) transmitancia <=27W/m2K.  
- Gólete para acristalamiento hasta 41mm.  
- Permeabilidad al aire Clase 4 (UNE-EN 12207-2000), o superior.  
- Estanqueidad al agua (UNE-EN 12208-2000) Clase 6A o superior.  
- Resistencia al viento (UNE-EN 12210-2000) Clase C5, o superior, con ensayo de referencia ventana 1'20x1'20m.  
- Aislamiento acústico máximo >= 46 dB.  
- Uniones e ingletes inyectados o reforzados.

**COR MILLÉNÍUM PLUS 70**  
Referencia periferia Millennium Plus 70, de Cortizo, o equivalente.  
Con las siguientes características:  
- Aluminio anodizado 20 micras, plata mate. Alternativamente, previa aceptación por la D.F., lacado mate, color a definir.  
- Rotura de puente térmico (RPT) transmitancia <=27W/m2K, y >=0.9W/m2K, en función del tipo de acristalamiento.  
- Gólete para acristalamiento, hasta 41mm, o superior.  
- Permeabilidad al aire Clase 4 (UNE-EN 12207-2000), o superior.  
- Estanqueidad al agua (UNE-EN 12208-2000) Clase 6A o superior.  
- Resistencia al viento (UNE-EN 12210-2000) Clase C4, o superior, con ensayo de referencia ventana 1'20x1'20m, con 1 hoja.  
- Resistencia al impacto de cuerpo blando (UNE-EN 13049:2003), ensayo de referencia puerta 1'80 x 2'20, 2 hojas, vidrio 3+3, Clase 5 (máximo).  
- Resistencia a aperturas y cierres repetidos (UNE-EN 1191:2000), ensayo de referencia 2'10 x 2'10 un1 hoja, 1.000.000 ciclos.  
- Aislamiento acústico máximo >= 38 dB.  
- Tamaño máximo 1'80x3'00m, peso máximo por hoja 220kg.  
Bisagras vistas.

**COR4900**  
Referencia periferia Cor 4900, de Cortizo, o equivalente.  
Con las siguientes características:  
- Aluminio anodizado 20 micras, plata mate. Alternativamente, previa aceptación por la D.F., lacado mate, color a definir.  
- Rotura de puente térmico (RPT) transmitancia <=27W/m2K.  
- Gólete para acristalamiento, hasta 36 mm, o superior.  
- Permeabilidad al aire (UNE-EN 12207-2000), Clase 4 o superior.  
- Estanqueidad al agua (UNE-EN 12208-2000) Clase 7A o superior.  
- Resistencia al viento (UNE-EN 12210-2000) Clase C3, o superior, con ensayo de referencia ventana 1'30x1'48 m, con 2 hojas.  
- Aislamiento acústico máximo >= 40 dB.  
Tamaño máximo 2'20x2'60m, peso máximo por hoja 240kg.

**MOT**  
Motorización y electrificación de apertura y cierre de carpinterías abatibles de eje horizontal, para hojas de hasta 120 kg de peso, incluyendo el motor, la electrificación hasta el punto de ubicación de la carpintería, e interruptor desde el control de consajería del edificio o desde el cuadro general (intestuario).

**FOR**  
Mtro cuadrado de forro de chapa composite de aluminio, con el mismo acabado de la carpintería exterior, con aislamiento térmico 10 mm (espuma de poliestireno extruido o similar) enclavado sobre el aluminio, incluso nivelación y apomado, fijación sobre el soporte grava al anclaje de la carpintería, casquillos de encuentro con planos horizontales de dintel y viertaguas, sellados y limpieza.

**SECCIONAL**  
Mtro cuadrado de puesta basculante pre-leve de compensación por contrapesos, con marco y hoja de perfiles galvanizados (80 micras) y hoja de chapa de acero galvanizado, de textura acanalada.

CARACTERÍSTICAS VIDRIOS

**V1**  
Vidrio bajo emisivo 3.3/C/3.3  
Referencia Cimaguard Premium 2 de Guardian Glass, o equivalente.  
Cámara 16 mm aire.  
A colocar en:  
- Ventanas correderas de fachadas en general, orientadas a N y a S si disponen de protección solar o están en PE o FI.

**V2**  
Vidrio bajo emisivo 4.4/C/4.4  
Referencia Cimaguard Premium 2 de Guardian Glass, o equivalente.  
Cámara 16 mm aire.  
A colocar en:  
Vidrios fijos de menor dimensión en paños acristalados hasta el suelo, completando la parte superior o la inferior de las carpinterías abatibles, en formatos que no superen en ningún caso 1.05 m en la dimensión menor.  
En todos las orientaciones Norte, y en las orientaciones Sur protegidos del soleamiento por porches o por el propio edificio. Se excluyen:  
- Carpinterías del patio interior en CFP, referencia CE1p y CE1q en los dos plantas.  
- Carpinterías referencia CE1i, en orientación sur, en la planta superior.  
- Carpinterías de la cafetería CE4a en orientación S, y CE4b en orientación W.  
- Carpinterías bloque ESO y BCH en el testero con orientación W. Referencias CE1h y CE1a.

**V3**  
Vidrio bajo emisivo 6.6/C/6.6  
Referencia Cimaguard Premium 2 de Guardian Glass, o equivalente.  
Cámara 16 mm aire.  
A colocar en:  
- Paños grandes de fijas acristalados, en formatos hasta 2'70 x 2'80 m, y en hojas abatibles de paso.  
- Forne bloque ESO y BCH. Referencia CE1a.  
- Fachada CFP orientación N. Referencia CE3a, CE3b y CE3c.  
- Fachada Gimnasio, orientación N, referencia CE4i.  
- Lucernario CFP referencia CE7.

**V4**  
Vidrio bajo emisivo y control solar 3.3/C/3.3  
Referencia Lomiglass, de Guardian Glass, o equivalente.  
Cámara de aire 16 mm.  
A colocar, en general, en las ventanas correderas orientadas a S, sin protección solar exterior.  
A colocar en:  
- Ventanas correderas pasillo bloque ESO y BCH orientación S, en todas las plantas.  
- Ventanas correderas aulas recoveantes al patio interior bloque ESO y BCH, orientación S, en la última planta.  
- Ventanas correderas orientación E y W en aulas específicas planta bloque ESO y BCH.

**V5**  
Vidrio bajo emisivo y control solar 4.4/C/4.4  
Referencia Lomiglass, de Guardian Glass, o equivalente.  
Cámara de aire 16 mm.  
A colocar, en general, en vidrios fijos de menor dimensión en paños acristalados hasta el suelo, completando la parte superior o la inferior de las carpinterías abatibles, en formatos que no superen en ningún caso 1.05 m en la dimensión menor.  
Carpinterías del patio interior en CFP, referencia CE1p y CE1q en los dos plantas.  
- Carpinterías referencia de CFP sobre el acceso principal CE1i, en orientación sur, en la planta superior.  
- Carpinterías de la cafetería CE4a en orientación S, y CE4b en orientación W.  
- Carpinterías bloque ESO y BCH en el testero con orientación W. Referencias CE1h y CE1a.

**V6**  
Vidrio bajo emisivo y control solar 6.6/C/6.6  
Referencia Lomiglass, de Guardian Glass, o equivalente.  
Cámara de aire 16 mm.  
A colocar, en general, en vidrios fijos en paños acristalados hasta el suelo, en formatos hasta 2'70 x 2'80 m, y en hojas abatibles de paso, en orientaciones E, S y W no protegidos:  
- Carpinterías del patio interior en CFP, referencia CE1p y CE1q en los dos plantas.  
- Carpinterías referencia CE1i, en orientación sur, en la planta superior.  
- Carpinterías de la cafetería CE4a en orientación S, y CE4b en orientación W.  
- Carpinterías bloque ESO y BCH en el testero con orientación W. Referencia CE1h.

**V7**  
Vidrio bajo emisivo 8.8/C/8.8  
Referencia Cimaguard Premium 2 de Guardian Glass, o equivalente.  
Cámara de aire 16 mm.  
A colocar en general en paños fijos que superen la dimensión horizontal de 2'70m, en orientación N, y en orientaciones S protegidos de soleamiento:  
- Acceso principal bloque ESO y BCH planta baja. Referencia CE1j.

**V8**  
Vidrio bajo emisivo y control solar 8.8/C/8.8  
Referencia Lomiglass, de Guardian Glass, o equivalente.  
Cámara de aire 16 mm.  
A colocar en general en paños fijos que superen la dimensión horizontal de 2'70m en orientaciones S y W no protegidos de soleamiento.  
- Carpinterías del patio interior en CFP, referencia CE1p y CE1q en los dos plantas.  
- Carpintería escapeate CFP planta baja, referencia CE6.

**VINILOS**  
Banda de vinilos de seguridad ante el impacto según especificaciones de DB-SUA del CTE.

PROYECTO EJECUCIÓN  
NUEVO IES JAUME I DE BORRIANA  
Arquitecto: **santatecla arquitectos s.l.p.**  
Roberto Santatecla Foyos

NOVIEMBRE 2019  
Plaça Manuel Sanchis Guarnier, 6  
Borriana, Castellón

Promotor: **MAGNÍFIC AJUNTAMENT DE BORRIANA**

MEMORIAS GRÁFICAS  
MEMORIA CARPINTERÍA EXTERIOR 6

Escala: 1/50  
Plan nº: MG-E.06



Nº MEMORIA CARPINTERÍA INTERIOR

ORD.

DIMENSIONES

CARACTERÍSTICAS



CI-1a	
Superficie Unidad: 2.94m <sup>2</sup>	
LOCALIZACIÓN	UNIDADES
ESO BCH. P0*	4
ESO BCH. P1*	1
ESO BCH. P2*	1
CFP. P0*	0
CFP. P1*	4

CI-1b	
Superficie Unidad: 4.20m <sup>2</sup>	
LOCALIZACIÓN	UNIDADES
ESO BCH. P0*	6
ESO BCH. P1*	8
ESO BCH. P2*	6
CFP. P0*	6
CFP. P1*	0

UNIDADES TOTALES:	10 Ud
SUPERFICIE TOTAL:	29.40m <sup>2</sup>

UNIDADES TOTALES:	26 Ud
SUPERFICIE TOTAL:	109.20m <sup>2</sup>

CI-1c	
X=2.00m	
Superficie Unidad: 5.60m <sup>2</sup>	

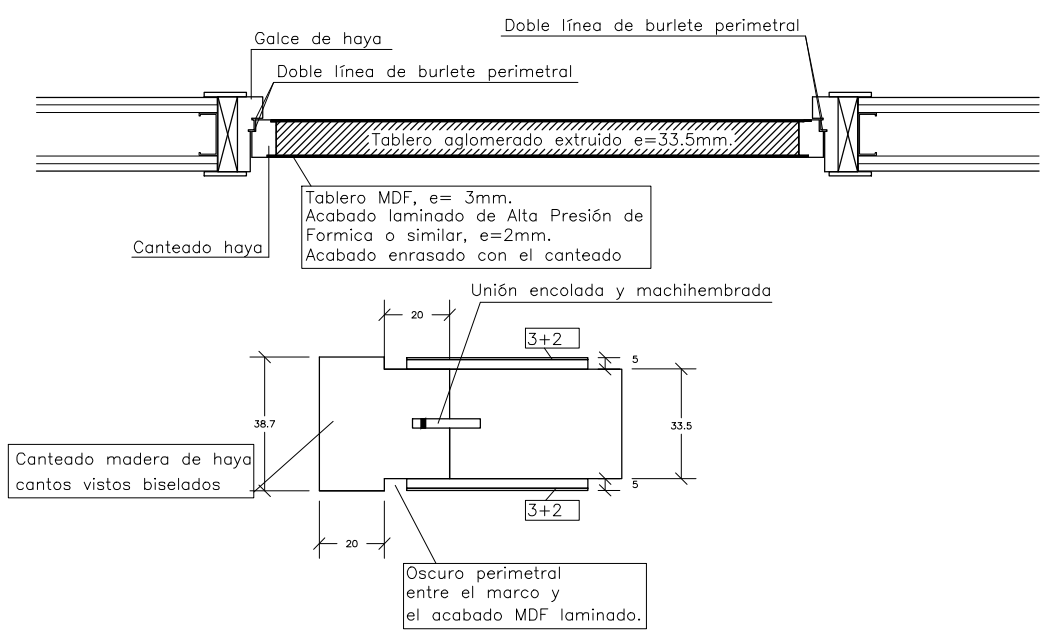
CI-1c	
X=3.40m	
Superficie Unidad: 9.52m <sup>2</sup>	

LOCALIZACIÓN	UNIDADES
ESO BCH. P0*	13
ESO BCH. P1*	21
ESO BCH. P2*	22
CFP. P0*	1
CFP. P1*	1

LOCALIZACIÓN	UNIDADES
ESO BCH. P0*	0
ESO BCH. P1*	0
ESO BCH. P2*	0
CFP. P0*	9
CFP. P1*	9

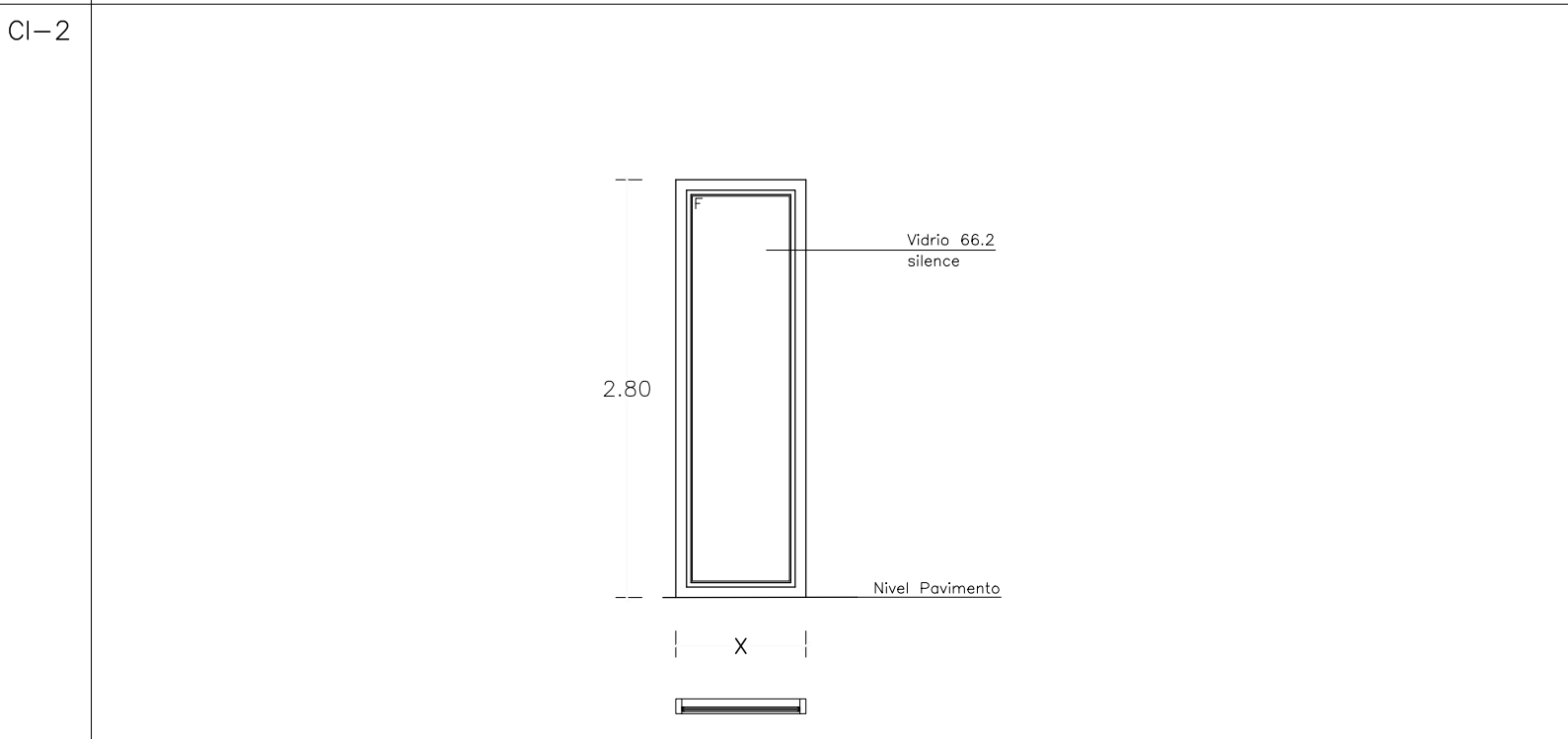
UNIDADES TOTALES:	58 Ud
SUPERFICIE TOTAL:	324.80m <sup>2</sup>

UNIDADES TOTALES:	18
SUPERFICIE TOTAL:	171.36m <sup>2</sup>



Carpintería compuesta por:  
 \* Puerta de paso tipo, de 1 ó 2 hojas abatibles (hoja principal 92.5cm).  
 -Tablero aglomerado extruido de 33.5mm. de espesor y aligerado, chapado con tablero MDF de 3mm. de espesor y con un acabado de 2mm. de espesor con laminado plástico de alta presión de Formica o similar. Canteado con madera de haya, de sección con doble galce, recalada a ambos lados para enrasar el acabado con el forro laminado del tablero.  
 -Mirilla acristalada 42x80cm vidrios Stadip Silence 66.2 o equivalente.  
 -Premarco de pino.  
 -Galces de haya. Con doble burlete perimetral.  
 -Tapajuntas de haya de 70x12mm.  
 -Juego de manillas de aluminio acabado anodizado.  
 -Resbalón para uso intensivo.  
 -4 pernios por hoja, de acero latonado acabado satinado, con tornillería de acero inoxidable.  
 -Cerradura cartafuego de embutir serie 2030F de Tesa o equivalente, antipánico de doble nueca, con picaporte y palanca para puertas RF.

VIDRIOS: vidrio laminar Stadip Silence 66.2 o equivalente.  
 CI1b y CI1c: Freno vertical en puerta pequeña para que cerrada se oncle al suelo.



CI-2	
X=0.87m	
Superficie Unidad: 2.44m <sup>2</sup>	

CI-2	
X=0.52m	
Superficie Unidad: 1.45m <sup>2</sup>	

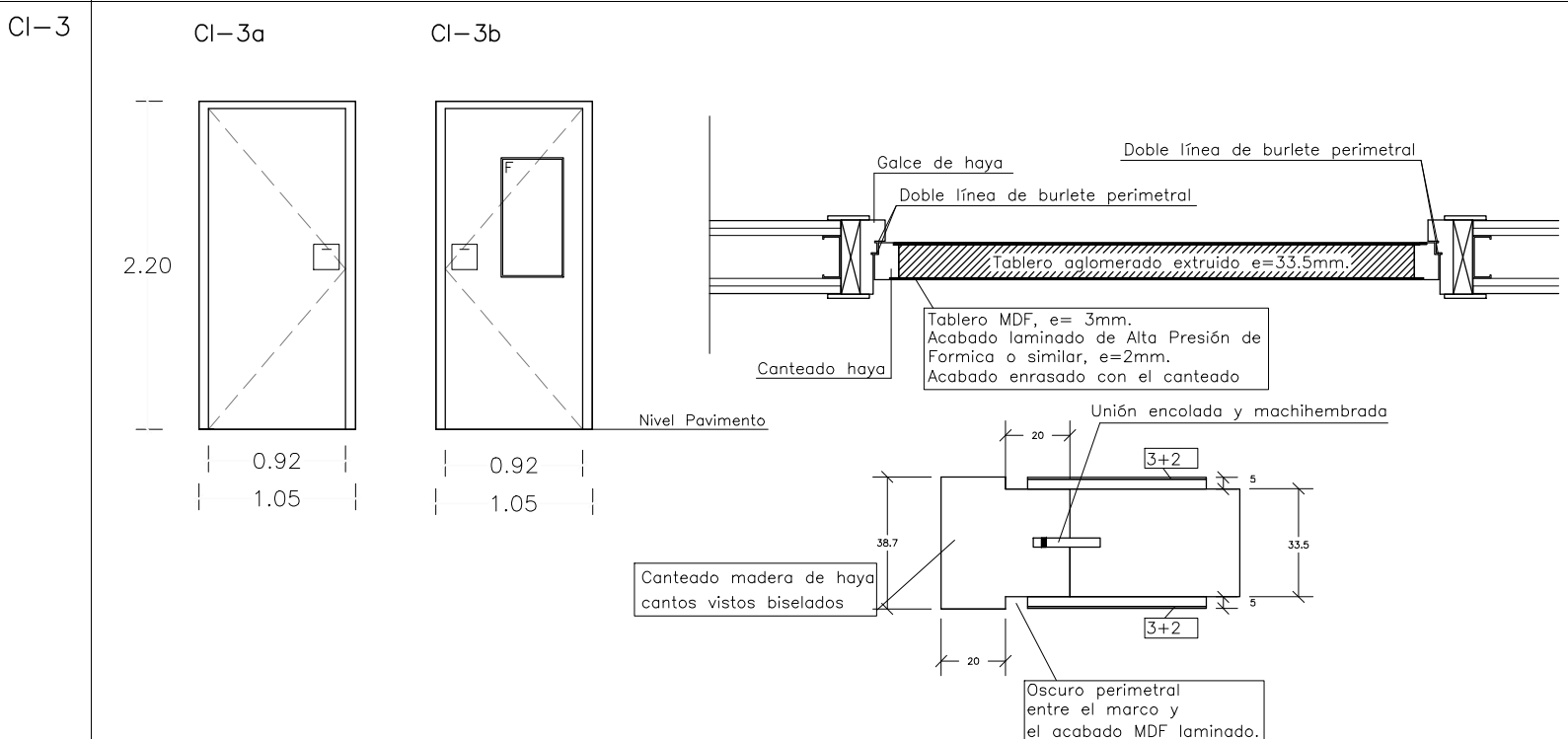
LOCALIZACIÓN	UNIDADES
ESO BCH. P0*	8
ESO BCH. P1*	13
ESO BCH. P2*	15
CFP. P0*	0
CFP. P1*	1

LOCALIZACIÓN	UNIDADES
ESO BCH. P0*	1
ESO BCH. P1*	3
ESO BCH. P2*	3
CFP. P0*	0
CFP. P1*	0

UNIDADES TOTALES:	37 Ud
SUPERFICIE TOTAL:	90.28m <sup>2</sup>

UNIDADES TOTALES:	7 Ud
SUPERFICIE TOTAL:	10.15m <sup>2</sup>

Carpintería compuesta por:  
 Vidrio laminar de seguridad con mejoras en las prestaciones de aislamiento acústico, formado por dos vidrios de 6mm, unidos por dos láminas de PVB Silense de 0.30mm, Stadip Silence 66.2 o equivalente, sobre carpintería de madera.



CI-3a	
Superficie Unidad: 2.31m <sup>2</sup>	

CI-3b	
Superficie Unidad: 2.31m <sup>2</sup>	

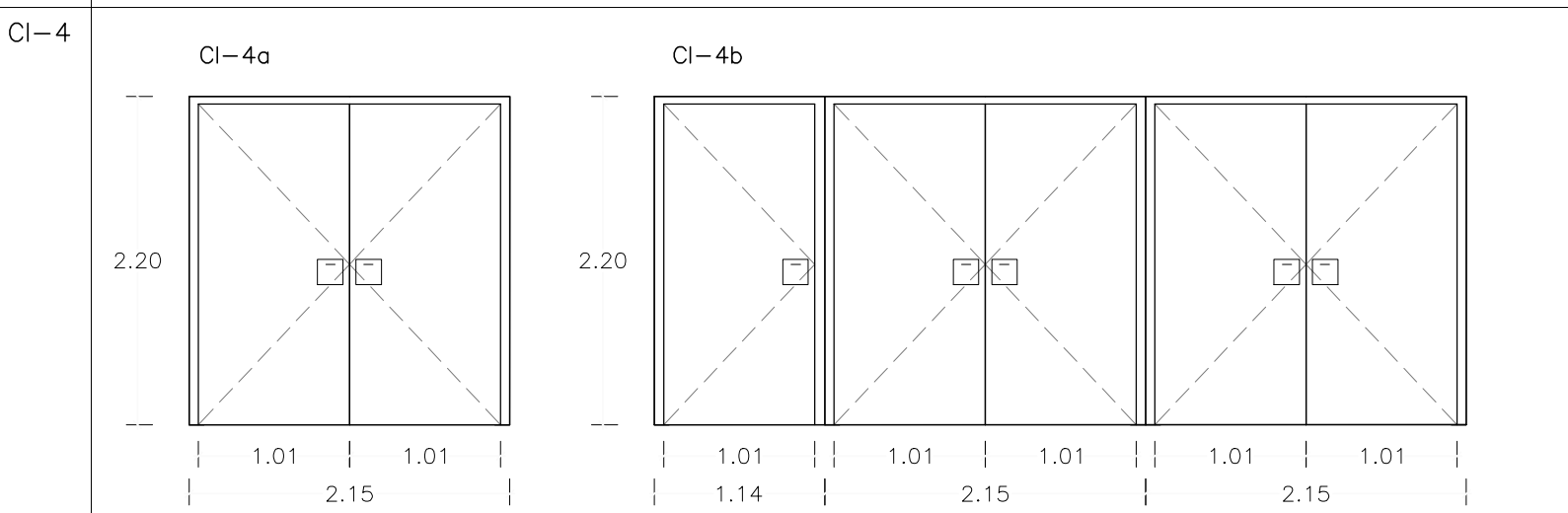
LOCALIZACIÓN	UNIDADES
ESO BCH. P0*	18
ESO BCH. P1*	8
ESO BCH. P2*	8
CFP. P0*	9
CFP. P1*	8
CAFETERIA. P0*	3
GIMANSIO. P0*	5

LOCALIZACIÓN	UNIDADES
ESO BCH. P0*	5
ESO BCH. P1*	1
ESO BCH. P2*	1
CFP. P0*	4
CFP. P1*	0

UNIDADES TOTALES:	59 Ud
SUPERFICIE TOTAL:	136.29m <sup>2</sup>

UNIDADES TOTALES:	11 Ud
SUPERFICIE TOTAL:	25.41m <sup>2</sup>

Puerta de paso tipo, de 1 hoja abatible de 92,5x220cm. fabricada con:  
 -Tablero aglomerado extruido de 33.5mm. de espesor y aligerado, chapado con tablero MDF de 3mm. de espesor y con un acabado de 2mm. de espesor con laminado plástico de alta presión de Formica o similar. Canteado con madera de haya, de sección con doble galce, recalada a ambos lados para enrasar el acabado con el forro laminado del tablero.  
 -Mirilla acristalada 42x80cm vidrios Stadip Silence 66.2 o equivalente.  
 -Premarco de pino. Bastidor de acero.  
 -Galces de haya. Con doble burlete perimetral.  
 -Tapajuntas de haya de 70x12mm.  
 -Juego de manillas de aluminio acabado anodizado.  
 -Resbalón para uso intensivo  
 -4 pernios de acero latonado acabado satinado, con tornillería de acero inoxidable.  
 -Cerradura cortafuego de embutir serie 2030F de Tesa o equivalente, antipánico de doble nueca, con picaporte y palanca para puertas RF.  
 En puerta de acceso a Archivos en Secretaría, la carpintería será de seguridad, realizada con tablero macizo de pino de 33,5mm. Pernios de seguridad antipalanca de acero inoxidable.



CI-4a	
Superficie Unidad: 4.75m <sup>2</sup>	

CI-4b	
Superficie Unidad: 12.00m <sup>2</sup>	

LOCALIZACIÓN	UNIDADES
ESO BCH. P0*	3

LOCALIZACIÓN	UNIDADES
ESO BCH. P0*	1

UNIDADES TOTALES:	3 Ud
SUPERFICIE TOTAL:	14.25m <sup>2</sup>

UNIDADES TOTALES:	1 Ud
SUPERFICIE TOTAL:	12.00m <sup>2</sup>

Puerta de paso de 2 hoja abatible de 101,0x220cm. fabricada con:  
 -Tablero aglomerado extruido de 33.5mm. de espesor y aligerado, chapado con tablero MDF de 3mm. de espesor y con un acabado de 2mm. de espesor con laminado plástico de alta presión de Formica o similar. Canteado con madera de haya, de sección con doble galce, recalada a ambos lados para enrasar el acabado con el forro laminado del tablero.  
 -Premarco de pino. Bastidor de acero.  
 -Galces de haya. Con doble burlete perimetral.  
 -Tapajuntas de haya de 70x12mm.  
 -Juego de manillas de aluminio acabado anodizado.  
 -Resbalón para uso intensivo  
 -4 pernios de acero latonado acabado satinado, con tornillería de acero inoxidable.  
 -Cerradura embutir serie 2030 y doble tirador recto serie Sena de diámetro 20mm.

PROYECTO EJECUCIÓN NOVEMBRE 2019  
 NUEVO IES JAUME I DE BORRIANA Plaça Manuel Sanchis Guarnier, 6 Borriana, Castellón

Arquitecto:  
**santatecla arquitectos s.l.p.**  
 Roberto Santatecla Fayos

Promotor:  
**MAGNIFIC AJUNTAMENT DE BORRIANA**



DIMENSIONES

**CI-5a**

Superficie Unidad: 14,88m <sup>2</sup>	
LOCALIZACIÓN	UNIDADES
ESO BCH. P0*	1
UNIDADES TOTALES: 1 Ud	
SUPERFICIE TOTAL: 14,88m <sup>2</sup>	

**CI-5e**

Superficie Unidad: 23,19m <sup>2</sup>	
LOCALIZACIÓN	UNIDADES
ESO BCH. P0*	2
ESO BCH. P1*	2
ESO BCH. P2*	2
UNIDADES TOTALES: 6 Ud	
SUPERFICIE TOTAL: 139,14m <sup>2</sup>	

**CI-5b**

Superficie Unidad: 24,18m <sup>2</sup>	
LOCALIZACIÓN	UNIDADES
ESO BCH. P0*	2
UNIDADES TOTALES: 2	
SUPERFICIE TOTAL: 48,63m <sup>2</sup>	

**CI-5f**

Superficie Unidad: 12,18m <sup>2</sup>	
LOCALIZACIÓN	UNIDADES
CFP. P0*	1
UNIDADES TOTALES: 1	
SUPERFICIE TOTAL: 12,18m <sup>2</sup>	

**CI-5c**

Superficie Unidad: 2,94m <sup>2</sup>	
LOCALIZACIÓN	UNIDADES
CFP. P0*	2
CFP. P1*	2
UNIDADES TOTALES: 4 Ud	
SUPERFICIE TOTAL: 84,72m <sup>2</sup>	

**CI-5g**

Superficie Unidad: 28,63m <sup>2</sup>	
LOCALIZACIÓN	UNIDADES
GINNASIO. P0*	2
UNIDADES TOTALES: 2 Ud	
SUPERFICIE TOTAL: 57,26m <sup>2</sup>	

**CI-5d**

Superficie Unidad: 23,18m <sup>2</sup>	
LOCALIZACIÓN	UNIDADES
ESO BCH. P1*	2
ESO BCH. P2*	2
UNIDADES TOTALES: 4 Ud	
SUPERFICIE TOTAL: 92,72m <sup>2</sup>	

**CARACTERÍSTICAS**

Módulos de separación para cabinas, realizada con serie SANDWICH-3/NOX de VIMSÁ o similar, altura total de 200cm, incluyendo patas de acero inoxidable AISI316, de 15cm de altura:

- Panel sandwich revestido a ambos lados de tablero compacto fenólico de 3mm, (42mm en total) conteados e inyectados con poliuretano en el interior.
- Cierre de acero inoxidable tipo condena con indicador libre/ocupado.
- Manilla con resbalón en acero inoxidable.
- Patas de acero inoxidable AISI316, de 15cm. con altura regulable.
- Perfiles laterales y superiores de acero inoxidable, tanto en los frontales como en los separadores.
- Puertas con los cantos biselados y con un paso libre mínimo de entre 60 a 85cm. (según dibujo), con dos bisagras de acero inoxidable de trazo curvada y cierre de acero inoxidable tipo condena con indicador libre/ocupado.
- Marco de aluminio extruido de 55x55mm acabado plata mate. Realizados con modelo 1-BLOCK BÁSICA de VIMSÁ o similar.



Nº ORD.	MEMORIA CARPINTERÍA INTERIOR	CARACTERÍSTICAS																																																						
CI-6	<p><b>DIMENSIONES</b></p> <table border="1"> <thead> <tr> <th>Código</th> <th>uds.</th> <th>Uds./Tipo</th> <th>Dimensiones</th> <th>m2/1ud</th> <th>m2 totales</th> </tr> </thead> <tbody> <tr> <td>CI-6a</td> <td>1</td> <td>1x1 puerta</td> <td>98x220 cm</td> <td>2.15</td> <td>2.15</td> </tr> <tr> <td></td> <td></td> <td>1x1 ventana corredera</td> <td>165x98 cm</td> <td>1.62</td> <td>1.62</td> </tr> <tr> <td></td> <td></td> <td>2x1 ventana corredera</td> <td>237x60 cm</td> <td>2.88</td> <td>2.88</td> </tr> <tr> <td></td> <td></td> <td>1x1 fijos</td> <td>481x106 cm</td> <td>5.10</td> <td>5.10</td> </tr> <tr> <td></td> <td></td> <td>1x1 fijos</td> <td>165x106 cm</td> <td>1.75</td> <td>1.75</td> </tr> <tr> <td></td> <td></td> <td>1x1 fijos</td> <td>98x60 cm</td> <td>0.59</td> <td>0.59</td> </tr> </tbody> </table> <table border="1"> <thead> <tr> <th colspan="2">CI-6a</th> </tr> </thead> <tbody> <tr> <td>Superficie Unidad:</td> <td>21.15m<sup>2</sup></td> </tr> <tr> <td>LOCALIZACIÓN</td> <td>UNIDADES</td> </tr> <tr> <td>ESO BCH. PO*</td> <td>1</td> </tr> <tr> <td>UNIDADES TOTALES:</td> <td>1 Ud</td> </tr> <tr> <td>SUPERFICIE TOTAL:</td> <td>21.15m<sup>2</sup></td> </tr> </tbody> </table>	Código	uds.	Uds./Tipo	Dimensiones	m2/1ud	m2 totales	CI-6a	1	1x1 puerta	98x220 cm	2.15	2.15			1x1 ventana corredera	165x98 cm	1.62	1.62			2x1 ventana corredera	237x60 cm	2.88	2.88			1x1 fijos	481x106 cm	5.10	5.10			1x1 fijos	165x106 cm	1.75	1.75			1x1 fijos	98x60 cm	0.59	0.59	CI-6a		Superficie Unidad:	21.15m <sup>2</sup>	LOCALIZACIÓN	UNIDADES	ESO BCH. PO*	1	UNIDADES TOTALES:	1 Ud	SUPERFICIE TOTAL:	21.15m <sup>2</sup>	<p>Conjunto de carpintería de dimensiones totales: CI-6a: 755x280cm. Formada por:</p> <ul style="list-style-type: none"> <li>-Un bastidor perimetral de 100x40x2mm, de 80 micras, de acero galvanizado. Arriestrado mediante pletinas al forjado, (de distinta altura en cada caso). Entre el tubo y el forjado, tabica de cartón-yeso con lana de roca.</li> <li>-Dos módulos de distintas dimensiones, formado cada uno por una o dos ventanas de dos hojas de desplazamiento horizontal y un fijo superior, dejando espacio inferior para mostrador.</li> <li>-Hojas correderas de aluminio anodizado de 20 micras, con sello de calidad Ewoa-Euras, junta de estanqueidad inferior, sellante en esquinas del cerco y accesorios.</li> <li>-Puerta de paso tipo, de 1 hoja abatible de 92,5x215cm, fabricada con: <ul style="list-style-type: none"> <li>-Tablero DM, de 3mm, de espesor y con un acabado de 2mm, de espesor con laminado plástico de alta presión de Farnico o similar. Contado con madera de haya, de sección con doble galce, recalada a ambos lados para enrasar el acabado con el ferro laminado del tablero.</li> <li>-Preamarco de pino. Bastidor de acero.</li> <li>-Galces de haya. Con doble burlete perimetral.</li> <li>-Juego de manillas de aluminio acabado anodizado.</li> <li>-4 Pernos de acero latonado acabado satinado, con tornillería de acero inoxidable.</li> <li>-Cerradura de embutir, con picaporte silencioso reversible antitarjeta niquelada, con frentes y cerradura de acero inoxidable con doble maostamiento de llaves.</li> <li>-Fijo superior acristalado.</li> </ul> </li> <li>-Mostrador de madera DM, laminado plástico de alta presión. Ver plano de detalle PD-0-5.</li> <li>-Fijos y zona carpintería realizados con aluminio anodizado de 20 micras. Ventanas acristaladas con vidrio 6+6.</li> </ul>
Código	uds.	Uds./Tipo	Dimensiones	m2/1ud	m2 totales																																																			
CI-6a	1	1x1 puerta	98x220 cm	2.15	2.15																																																			
		1x1 ventana corredera	165x98 cm	1.62	1.62																																																			
		2x1 ventana corredera	237x60 cm	2.88	2.88																																																			
		1x1 fijos	481x106 cm	5.10	5.10																																																			
		1x1 fijos	165x106 cm	1.75	1.75																																																			
		1x1 fijos	98x60 cm	0.59	0.59																																																			
CI-6a																																																								
Superficie Unidad:	21.15m <sup>2</sup>																																																							
LOCALIZACIÓN	UNIDADES																																																							
ESO BCH. PO*	1																																																							
UNIDADES TOTALES:	1 Ud																																																							
SUPERFICIE TOTAL:	21.15m <sup>2</sup>																																																							
CI-7	<table border="1"> <thead> <tr> <th colspan="2">CI-7a</th> </tr> </thead> <tbody> <tr> <td>Superficie Unidad:</td> <td>4.44m<sup>2</sup></td> </tr> <tr> <td>LOCALIZACIÓN</td> <td>UNIDADES</td> </tr> <tr> <td>ESO BCH. P0*</td> <td>4</td> </tr> <tr> <td>ESO BCH. P1*</td> <td>6</td> </tr> <tr> <td>ESO BCH. P2*</td> <td>6</td> </tr> <tr> <td>CFP. P0*</td> <td>3</td> </tr> <tr> <td>CFP. P1*</td> <td>4</td> </tr> <tr> <td>UNIDADES TOTALES:</td> <td>23 Ud</td> </tr> <tr> <td>SUPERFICIE TOTAL:</td> <td>102.12m<sup>2</sup></td> </tr> </tbody> </table> <table border="1"> <thead> <tr> <th colspan="2">CI-7b</th> </tr> </thead> <tbody> <tr> <td>Superficie Unidad:</td> <td>2.28m<sup>2</sup></td> </tr> <tr> <td>LOCALIZACIÓN</td> <td>UNIDADES</td> </tr> <tr> <td>ESO BCH. P0*</td> <td>2</td> </tr> <tr> <td>ESO BCH. P1*</td> <td>2</td> </tr> <tr> <td>ESO BCH. P2*</td> <td>2</td> </tr> <tr> <td>CFP. P0*</td> <td>0</td> </tr> <tr> <td>CFP. P1*</td> <td>0</td> </tr> <tr> <td>UNIDADES TOTALES:</td> <td>6 Ud</td> </tr> <tr> <td>SUPERFICIE TOTAL:</td> <td>13.68m<sup>2</sup></td> </tr> </tbody> </table>	CI-7a		Superficie Unidad:	4.44m <sup>2</sup>	LOCALIZACIÓN	UNIDADES	ESO BCH. P0*	4	ESO BCH. P1*	6	ESO BCH. P2*	6	CFP. P0*	3	CFP. P1*	4	UNIDADES TOTALES:	23 Ud	SUPERFICIE TOTAL:	102.12m <sup>2</sup>	CI-7b		Superficie Unidad:	2.28m <sup>2</sup>	LOCALIZACIÓN	UNIDADES	ESO BCH. P0*	2	ESO BCH. P1*	2	ESO BCH. P2*	2	CFP. P0*	0	CFP. P1*	0	UNIDADES TOTALES:	6 Ud	SUPERFICIE TOTAL:	13.68m <sup>2</sup>	<p>Puertas cortafuegos, con dos y una hoja abatibles E12 60-C5, de dimensiones: CI7a: 88x220cm. CI7b: 85x220cm.</p> <p>Con chapa de acero de 1mm, de espesor, plegadas, ensambladas y montadas con una cámara entre ambas de material aislante ignífugo, bisagras con muelle de cierre semiautomático, acabado de polvo epoxídico polimerizado al horno.</p> <p>Dispositivo antipánico serie Quick de embutir, para vías de evacuación y escape con cerraduras de la serie CF. Media manilla Sena-I sin bocallave para accionamiento exterior de barras de embutir con cerradura CF60. Con placa larga de 44x215mm. Cerradura cortafuego CF60 de embutir antipánico con llave, solo picaporte para puertas RF con dispositivos antipánico. Retenedor electromagnético de retención de puertas en posición abierta para puertas cortafuegos, con pulsador manual para liberar la retención.</p>														
CI-7a																																																								
Superficie Unidad:	4.44m <sup>2</sup>																																																							
LOCALIZACIÓN	UNIDADES																																																							
ESO BCH. P0*	4																																																							
ESO BCH. P1*	6																																																							
ESO BCH. P2*	6																																																							
CFP. P0*	3																																																							
CFP. P1*	4																																																							
UNIDADES TOTALES:	23 Ud																																																							
SUPERFICIE TOTAL:	102.12m <sup>2</sup>																																																							
CI-7b																																																								
Superficie Unidad:	2.28m <sup>2</sup>																																																							
LOCALIZACIÓN	UNIDADES																																																							
ESO BCH. P0*	2																																																							
ESO BCH. P1*	2																																																							
ESO BCH. P2*	2																																																							
CFP. P0*	0																																																							
CFP. P1*	0																																																							
UNIDADES TOTALES:	6 Ud																																																							
SUPERFICIE TOTAL:	13.68m <sup>2</sup>																																																							
CI-8	<table border="1"> <thead> <tr> <th colspan="2">CI-8</th> </tr> </thead> <tbody> <tr> <td>Superficie Unidad:</td> <td>2.95m<sup>2</sup></td> </tr> <tr> <td>LOCALIZACIÓN</td> <td>UNIDADES</td> </tr> <tr> <td>CFP. P0*</td> <td>3</td> </tr> <tr> <td>ESO BCH. P0*</td> <td>1</td> </tr> <tr> <td>UNIDADES TOTALES:</td> <td>4 Ud</td> </tr> <tr> <td>SUPERFICIE TOTAL:</td> <td>11.80m<sup>2</sup></td> </tr> </tbody> </table>	CI-8		Superficie Unidad:	2.95m <sup>2</sup>	LOCALIZACIÓN	UNIDADES	CFP. P0*	3	ESO BCH. P0*	1	UNIDADES TOTALES:	4 Ud	SUPERFICIE TOTAL:	11.80m <sup>2</sup>	<p>Puertas cortafuegos, con dos hojas abatibles E12 60-C5, de dimensiones: CI8: 140x210cm.</p> <p>Con chapa de acero de 1mm, de espesor, plegadas, ensambladas y montadas con una cámara entre ambas de material aislante ignífugo, bisagras con muelle de cierre semiautomático, acabado de polvo epoxídico polimerizado al horno.</p> <p>Cerradura cortafuego CF60 de embutir antipánico con llave, solo picaporte para puertas RF con dispositivos antipánico. Retenedor electromagnético de retención de puertas en posición abierta para puertas cortafuegos, con pulsador manual para liberar la retención. Contracerradura de embutir serie CF-32 para hoja pasiva en puertas cortafuego de dos hojas.</p>																																								
CI-8																																																								
Superficie Unidad:	2.95m <sup>2</sup>																																																							
LOCALIZACIÓN	UNIDADES																																																							
CFP. P0*	3																																																							
ESO BCH. P0*	1																																																							
UNIDADES TOTALES:	4 Ud																																																							
SUPERFICIE TOTAL:	11.80m <sup>2</sup>																																																							
CI-9	<table border="1"> <thead> <tr> <th colspan="2">CI-9a</th> </tr> </thead> <tbody> <tr> <td>Superficie Unidad:</td> <td>3.23m<sup>2</sup></td> </tr> <tr> <td>LOCALIZACIÓN</td> <td>UNIDADES</td> </tr> <tr> <td>CFP. CUBIERTAS</td> <td>4</td> </tr> <tr> <td>UNIDADES TOTALES:</td> <td>4 Ud</td> </tr> <tr> <td>SUPERFICIE TOTAL:</td> <td>12.92m<sup>2</sup></td> </tr> </tbody> </table> <table border="1"> <thead> <tr> <th colspan="2">CI-9b</th> </tr> </thead> <tbody> <tr> <td>Superficie Unidad:</td> <td>1.72m<sup>2</sup></td> </tr> <tr> <td>LOCALIZACIÓN</td> <td>UNIDADES</td> </tr> <tr> <td>ESO. CUBIERTAS</td> <td>1</td> </tr> <tr> <td>CFP. CUBIERTAS</td> <td>1</td> </tr> <tr> <td>UNIDADES TOTALES:</td> <td>2 Ud</td> </tr> <tr> <td>SUPERFICIE TOTAL:</td> <td>3.44m<sup>2</sup></td> </tr> </tbody> </table>	CI-9a		Superficie Unidad:	3.23m <sup>2</sup>	LOCALIZACIÓN	UNIDADES	CFP. CUBIERTAS	4	UNIDADES TOTALES:	4 Ud	SUPERFICIE TOTAL:	12.92m <sup>2</sup>	CI-9b		Superficie Unidad:	1.72m <sup>2</sup>	LOCALIZACIÓN	UNIDADES	ESO. CUBIERTAS	1	CFP. CUBIERTAS	1	UNIDADES TOTALES:	2 Ud	SUPERFICIE TOTAL:	3.44m <sup>2</sup>	<p>Puertas de acero galvanizado de una o dos hojas abatibles de eje vertical de dimensiones: CI-9a: 145,0x210cm. CI-9b: 72,5x210cm.</p> <p>De chapas de acero galvanizado ensambladas entre sí y rellenas de espuma de poliuretano, marco de plancha de acero galvanizado de 1.2mm de espesor. Bisagras embutidas.</p> <p>Cerradura cortafuego serie CF60 de embutir antipánico con llave.</p> <p>Juego de manillas serie Sena-I sobre placa larga de 44x215mm con bocallave, acabado acero inoxidable.</p>																												
CI-9a																																																								
Superficie Unidad:	3.23m <sup>2</sup>																																																							
LOCALIZACIÓN	UNIDADES																																																							
CFP. CUBIERTAS	4																																																							
UNIDADES TOTALES:	4 Ud																																																							
SUPERFICIE TOTAL:	12.92m <sup>2</sup>																																																							
CI-9b																																																								
Superficie Unidad:	1.72m <sup>2</sup>																																																							
LOCALIZACIÓN	UNIDADES																																																							
ESO. CUBIERTAS	1																																																							
CFP. CUBIERTAS	1																																																							
UNIDADES TOTALES:	2 Ud																																																							
SUPERFICIE TOTAL:	3.44m <sup>2</sup>																																																							
CI-10	<table border="1"> <thead> <tr> <th colspan="2">CI-10</th> </tr> </thead> <tbody> <tr> <td>Superficie Unidad:</td> <td>5.145m<sup>2</sup></td> </tr> <tr> <td>LOCALIZACIÓN</td> <td>UNIDADES</td> </tr> <tr> <td>CFP. P0* aula-escaparte</td> <td>2</td> </tr> <tr> <td>UNIDADES TOTALES:</td> <td>2 Ud</td> </tr> <tr> <td>SUPERFICIE TOTAL:</td> <td>10.29m<sup>2</sup></td> </tr> </tbody> </table>	CI-10		Superficie Unidad:	5.145m <sup>2</sup>	LOCALIZACIÓN	UNIDADES	CFP. P0* aula-escaparte	2	UNIDADES TOTALES:	2 Ud	SUPERFICIE TOTAL:	10.29m <sup>2</sup>	<p>Puerta corredera colgada, de suelo a falso techo, compuesta por una hoja realizada con tablero aglomerado extruido de 33,5 mm de espesor, chapado con tablero MDF de 3 mm de espesor, acabado lacado transparente. Contado de la hoja con madera de haya, sección cuadrada de 41x41mm. Hoja con los refuerzos interiores necesarios para su fabricación, galce de cierre de madera maciza natural, tirador a ambos lados de aluminio.</p> <p>Guía superior oculta en falso techo, modelo Sida Classic 120-I de Hafele o equivalente, para un peso de puerta inferior a 120 Kg, con autocierre por ambos lados de la guía.</p>																																										
CI-10																																																								
Superficie Unidad:	5.145m <sup>2</sup>																																																							
LOCALIZACIÓN	UNIDADES																																																							
CFP. P0* aula-escaparte	2																																																							
UNIDADES TOTALES:	2 Ud																																																							
SUPERFICIE TOTAL:	10.29m <sup>2</sup>																																																							
CI-11	<table border="1"> <thead> <tr> <th colspan="2">CI-11</th> </tr> </thead> <tbody> <tr> <td>Superficie Unidad:</td> <td>15.33m<sup>2</sup></td> </tr> <tr> <td>LOCALIZACIÓN</td> <td>UNIDADES</td> </tr> <tr> <td>CFP. P0* comunicación entre talleres</td> <td>1</td> </tr> <tr> <td>UNIDADES TOTALES:</td> <td>1 Ud</td> </tr> <tr> <td>SUPERFICIE TOTAL:</td> <td>15.33m<sup>2</sup></td> </tr> </tbody> </table>	CI-11		Superficie Unidad:	15.33m <sup>2</sup>	LOCALIZACIÓN	UNIDADES	CFP. P0* comunicación entre talleres	1	UNIDADES TOTALES:	1 Ud	SUPERFICIE TOTAL:	15.33m <sup>2</sup>	<p>Puerta corredera de panel sandwich, fabricada en una sola pieza de panel, construido en chapa de acero lacado por los dos caras, y espuma de poliuretano en el interior, con acabados perimetrales en aluminio. De apertura automática, incluyendo sistema de desplazamiento con guía inferior y superior, topes, tiradores, pasadores, motor y conexión eléctrica, elementos de fijación a la obra y demás accesorios necesarios.</p>																																										
CI-11																																																								
Superficie Unidad:	15.33m <sup>2</sup>																																																							
LOCALIZACIÓN	UNIDADES																																																							
CFP. P0* comunicación entre talleres	1																																																							
UNIDADES TOTALES:	1 Ud																																																							
SUPERFICIE TOTAL:	15.33m <sup>2</sup>																																																							

Nº ORD.	MEMORIA CARPINTERÍA INTERIOR. DETALLES ALZADOS COMPUESTOS
CI-6a	<p><b>DETALLE</b></p> <p>mostrador conserjería</p>

PROYECTO EJECUCIÓN NOVIEMBRE 2019

**NUEVO IES JAUME I DE BORRIANA** Plaça Manuel Sanchis Guarner, 6 Borriana, Castellón

Arquitecta: **santatecla arquitectos slp.**

Roberto Santatecla Fayos

Promotor: **MAGNÍFIC AJUNTAMENT DE BORRIANA**

MEMORIAS GRÁFICAS Escala 1/50

MEMORIA CARPINTERÍA Y CERRAJERÍA INTERIOR 3 Plano nº MG-I.03



Nº ORD.	MEMORIA CARPINTERÍA INTERIOR		DIMENSIONES		CARACTERÍSTICAS																																																																																													
CI-12		<table border="1"> <tr><td colspan="2">CI-12</td></tr> <tr><td colspan="2">Superficie Unidad: 8.14m<sup>2</sup></td></tr> <tr><td>LOCALIZACIÓN</td><td>UNIDADES</td></tr> <tr><td>ESO BCH. P0° conserjería</td><td>1</td></tr> <tr><td colspan="2">UNIDADES TOTALES: 1 Ud</td></tr> <tr><td colspan="2">SUPERFICIE TOTAL: 8.14m<sup>2</sup></td></tr> </table>	CI-12		Superficie Unidad: 8.14m <sup>2</sup>		LOCALIZACIÓN	UNIDADES	ESO BCH. P0° conserjería	1	UNIDADES TOTALES: 1 Ud		SUPERFICIE TOTAL: 8.14m <sup>2</sup>		<p>Frente de armario de 6 hojas abatibles coplanares, compuesto con tableros DM con 16 mm de espesor, en costados, techo, suelo y división interior, 10 mm de espesor en el fondo, hoja de 19 mm de espesor y canto de 1'4 mm, chapado con madera noble de 1 mm de espesor, acabado con lacado transparente. Premarco de madera de pino para recibir el cajón. Topajuntas de 70x12 mm, de madera noble maciza, misma calidad y acabado que la puerta. Cerradura con llave. Herrajes de cierre, pasadores interiores en las hojas donde no va la cerradura, bisagras ocultas latonadas y tiradores de aluminio fundido acabado mate.</p>																																																																																			
CI-12																																																																																																		
Superficie Unidad: 8.14m <sup>2</sup>																																																																																																		
LOCALIZACIÓN	UNIDADES																																																																																																	
ESO BCH. P0° conserjería	1																																																																																																	
UNIDADES TOTALES: 1 Ud																																																																																																		
SUPERFICIE TOTAL: 8.14m <sup>2</sup>																																																																																																		
CI-13		<table border="1"> <tr><td colspan="2">CI-13</td></tr> <tr><td colspan="2">Metros lineales totales X: 24.40ml</td></tr> <tr><td>LOCALIZACIÓN</td><td>UNIDADES</td></tr> <tr><td>ESO BCH. P1° lucernario</td><td>1</td></tr> <tr><td colspan="2">UNIDADES TOTALES: 1 Ud</td></tr> <tr><td colspan="2">SUPERFICIE TOTAL: 24.40m<sup>2</sup></td></tr> </table>	CI-13		Metros lineales totales X: 24.40ml		LOCALIZACIÓN	UNIDADES	ESO BCH. P1° lucernario	1	UNIDADES TOTALES: 1 Ud		SUPERFICIE TOTAL: 24.40m <sup>2</sup>		<p>Barandilla formada por:          - Bastidor de acero galvanizado, realizado con un tubo de 60.60.3mm, con un tubo inferior (enrasado con el falso techo), travesaño intermedio, situado por encima del pavimento, tubo superior a modo de barandil y montantes (intereje 120)          - Montantes soldados a tope mediante cordón continuo.          - Armazón fijado al canto del forjado, mediante placas anclaje.          - Tablero estratificado fenólico baquelizado de 6mm de espesor, con cantos matados, fijado al armazón mediante fijaciones de acero inoxidable          - Remates superiores e inferiores de pletina aluminio.          - Recortes en frente en los puntos necesarios para salvar vigas perpendiculares a barandilla en hueco.</p>																																																																																			
CI-13																																																																																																		
Metros lineales totales X: 24.40ml																																																																																																		
LOCALIZACIÓN	UNIDADES																																																																																																	
ESO BCH. P1° lucernario	1																																																																																																	
UNIDADES TOTALES: 1 Ud																																																																																																		
SUPERFICIE TOTAL: 24.40m <sup>2</sup>																																																																																																		
CI-14	<table border="1"> <thead> <tr> <th>CODIGO</th> <th>UNIDADES</th> <th>LONGITUD TOTAL</th> <th>M<sup>2</sup> UNIDAD</th> <th>M<sup>2</sup> TOTALES</th> </tr> </thead> <tbody> <tr><td>a</td><td>1</td><td>3.875</td><td>10.85</td><td>10.85</td></tr> <tr><td>b</td><td>1</td><td>7.15</td><td>20.02</td><td>20.02</td></tr> <tr><td>c</td><td>1</td><td>2.60</td><td>7.28</td><td>7.28</td></tr> <tr><td>d</td><td>1</td><td>3.85</td><td>10.78</td><td>10.78</td></tr> <tr><td>e*</td><td>1</td><td>0.90</td><td>2.52</td><td>2.52</td></tr> <tr><td>f</td><td>1</td><td>2.38</td><td>6.664</td><td>6.664</td></tr> <tr><td>g</td><td>1</td><td>5.85</td><td>16.38</td><td>16.38</td></tr> <tr><td>h</td><td>1</td><td>1.92</td><td>5.376</td><td>5.376</td></tr> <tr><td>i</td><td>1</td><td>1.70</td><td>4.76</td><td>4.76</td></tr> <tr><td>j*</td><td>2</td><td>4.51</td><td>12.628</td><td>25.256</td></tr> <tr><td>k*</td><td>1</td><td>5.00</td><td>14.00</td><td>14.00</td></tr> <tr><td>l</td><td>1</td><td>2.55</td><td>7.14</td><td>7.14</td></tr> <tr><td>m</td><td>1</td><td>3.38</td><td>9.464</td><td>9.464</td></tr> <tr><td>n*</td><td>3</td><td>5.80</td><td>15.68</td><td>47.04</td></tr> <tr><td>Total</td><td>17</td><td></td><td></td><td>187.53</td></tr> </tbody> </table> <p>e* Sólo puerta          j* Sólo fijo (sin puerta)          k* Sólo fijo (sin puerta)          n* Cabinas aulas informática (RACK)</p>	CODIGO	UNIDADES	LONGITUD TOTAL	M <sup>2</sup> UNIDAD	M <sup>2</sup> TOTALES	a	1	3.875	10.85	10.85	b	1	7.15	20.02	20.02	c	1	2.60	7.28	7.28	d	1	3.85	10.78	10.78	e*	1	0.90	2.52	2.52	f	1	2.38	6.664	6.664	g	1	5.85	16.38	16.38	h	1	1.92	5.376	5.376	i	1	1.70	4.76	4.76	j*	2	4.51	12.628	25.256	k*	1	5.00	14.00	14.00	l	1	2.55	7.14	7.14	m	1	3.38	9.464	9.464	n*	3	5.80	15.68	47.04	Total	17			187.53	<table border="1"> <tr><td colspan="2">CI-14</td></tr> <tr><td colspan="2">Superficie Unidad: 187.53m<sup>2</sup></td></tr> <tr><td>LOCALIZACIÓN</td><td>UNIDADES</td></tr> <tr><td>ESO BCH. P0° conserjería</td><td>1</td></tr> <tr><td colspan="2">UNIDADES TOTALES: 1 Ud</td></tr> <tr><td colspan="2">SUPERFICIE TOTAL: 187.53m<sup>2</sup></td></tr> </table>	CI-14		Superficie Unidad: 187.53m <sup>2</sup>		LOCALIZACIÓN	UNIDADES	ESO BCH. P0° conserjería	1	UNIDADES TOTALES: 1 Ud		SUPERFICIE TOTAL: 187.53m <sup>2</sup>		<p>Frente acristalado de distintas dimensiones, a modo de mampara de separación-cierre de espacios (ver dibujo), formado por:          . Estructura realizada con:          - Tubo horizontal de 80x40x2mm de acero galvanizado con superiores verticales y tornapuntas de la misma sección cada 2,10m, sujetos al forjado con placas de anclaje atornilladas.          - U invertida de acero galvanizado de 40x25x2mm soldada al perfil horizontal superior.          - U inferior de 25x25x2mm de acero galvanizado.          - Montantes para las puertas, a ambos lados, de tubo de aluminio de 100x60mm, hasta el falso techo, y reforzado interiormente con acero galvanizado de 50x50x2mm hasta el tubo horizontal superior, y prolongado hasta el forjado.          - Perfiles L de aluminio extrusionado de 25x25x3mm atornillados sobre los montantes, formando galces en las puertas.          - Sujeción del fijo superior a la U invertida empotrada en el falso techo, con L y junquillos laterales y casquillo inferior sobre la puerta haciendo de tope.          . Puerta de vidrio templado 10mm, con bisagras cierrapuertas y retenedor, (mínimo 3 uds), sistema de cierre con bofetón, llave y manillas, todo en acero inoxidable.          . Fijos realizados con vidrio Stadij Silence de 6+10 con butiral de polivinilo acústico transparente, con 0,7mm de espesor.          . Vinilo traslúcido entre 0,85 y 1,70 metros, franja vertical según esquema.          . Cerradura con dos niveles de amaestramiento de llaves.</p>			
CODIGO	UNIDADES	LONGITUD TOTAL	M <sup>2</sup> UNIDAD	M <sup>2</sup> TOTALES																																																																																														
a	1	3.875	10.85	10.85																																																																																														
b	1	7.15	20.02	20.02																																																																																														
c	1	2.60	7.28	7.28																																																																																														
d	1	3.85	10.78	10.78																																																																																														
e*	1	0.90	2.52	2.52																																																																																														
f	1	2.38	6.664	6.664																																																																																														
g	1	5.85	16.38	16.38																																																																																														
h	1	1.92	5.376	5.376																																																																																														
i	1	1.70	4.76	4.76																																																																																														
j*	2	4.51	12.628	25.256																																																																																														
k*	1	5.00	14.00	14.00																																																																																														
l	1	2.55	7.14	7.14																																																																																														
m	1	3.38	9.464	9.464																																																																																														
n*	3	5.80	15.68	47.04																																																																																														
Total	17			187.53																																																																																														
CI-14																																																																																																		
Superficie Unidad: 187.53m <sup>2</sup>																																																																																																		
LOCALIZACIÓN	UNIDADES																																																																																																	
ESO BCH. P0° conserjería	1																																																																																																	
UNIDADES TOTALES: 1 Ud																																																																																																		
SUPERFICIE TOTAL: 187.53m <sup>2</sup>																																																																																																		
CI-15		<table border="1"> <tr><td colspan="2">CI-15</td></tr> <tr><td colspan="2">Superficie Unidad: 2.52m<sup>2</sup></td></tr> <tr><td>LOCALIZACIÓN</td><td>UNIDADES</td></tr> <tr><td>ESO BCH. P0° antelaboratorios seminarios</td><td>5</td></tr> <tr><td>ESO BCH. P2° seminario E.P.V.</td><td>1</td></tr> <tr><td colspan="2">UNIDADES TOTALES: 6 Ud</td></tr> <tr><td colspan="2">SUPERFICIE TOTAL: 15.12m<sup>2</sup></td></tr> </table>	CI-15		Superficie Unidad: 2.52m <sup>2</sup>		LOCALIZACIÓN	UNIDADES	ESO BCH. P0° antelaboratorios seminarios	5	ESO BCH. P2° seminario E.P.V.	1	UNIDADES TOTALES: 6 Ud		SUPERFICIE TOTAL: 15.12m <sup>2</sup>		<p>Frente acristalado de distintas dimensiones, (ver dibujo), formado por:          . Estructura realizada con:          - Tubo horizontal de 80x40x2mm de acero galvanizado con superiores verticales y tornapuntas de la misma sección cada 2,10m, sujetos al forjado con placas de anclaje atornilladas.          - U invertida de acero galvanizado de 40x25x2mm soldada al perfil horizontal superior.          - U inferior de 25x25x2mm de acero galvanizado.          - Perfiles L de aluminio extrusionado de 25x25x3mm atornillados sobre los montantes, formando galces en las puertas.          - Sujeción del fijo a la U invertida empotrada en el falso techo, con L y junquillos laterales y casquillo inferior haciendo de tope.          . Fijos realizados con vidrio Stadij Silence de 6+10 con butiral de polivinilo acústico transparente, con 0,72mm de espesor. 6.10.2A.</p>																																																																																	
CI-15																																																																																																		
Superficie Unidad: 2.52m <sup>2</sup>																																																																																																		
LOCALIZACIÓN	UNIDADES																																																																																																	
ESO BCH. P0° antelaboratorios seminarios	5																																																																																																	
ESO BCH. P2° seminario E.P.V.	1																																																																																																	
UNIDADES TOTALES: 6 Ud																																																																																																		
SUPERFICIE TOTAL: 15.12m <sup>2</sup>																																																																																																		

Nº ORD.	MEMORIA CERRAJERÍA INTERIOR		DIMENSIONES		CARACTERÍSTICAS													
CEI-1		<table border="1"> <tr><td colspan="2">CEI-1</td></tr> <tr><td colspan="2">Superficie Unidad: 1.25m<sup>2</sup></td></tr> <tr><td>LOCALIZACIÓN</td><td>UNIDADES</td></tr> <tr><td>ESO BCH. ESCALERA ESTE ESO BCH. ESCALERA OESTE CFP. ESCALERA</td><td>1</td></tr> <tr><td colspan="2">UNIDADES TOTALES: 1 Ud</td></tr> <tr><td colspan="2">SUPERFICIE TOTAL: 1.25m<sup>2</sup></td></tr> </table>	CEI-1		Superficie Unidad: 1.25m <sup>2</sup>		LOCALIZACIÓN	UNIDADES	ESO BCH. ESCALERA ESTE ESO BCH. ESCALERA OESTE CFP. ESCALERA	1	UNIDADES TOTALES: 1 Ud		SUPERFICIE TOTAL: 1.25m <sup>2</sup>		<p>Barandilla metálica, compuesta por pletinas acero galvanizado, de sección 50x5mm, y de 1.25 m de longitud, situadas a una distancia de 10 cm a ejes. Pasamanos de madera, de sección rectangular, 60x30mm, situada a 0,90 m de altura, fijado a barandilla mediante pipetas metálicas.</p>			
CEI-1																		
Superficie Unidad: 1.25m <sup>2</sup>																		
LOCALIZACIÓN	UNIDADES																	
ESO BCH. ESCALERA ESTE ESO BCH. ESCALERA OESTE CFP. ESCALERA	1																	
UNIDADES TOTALES: 1 Ud																		
SUPERFICIE TOTAL: 1.25m <sup>2</sup>																		

PROYECTO EJECUCIÓN

NOVIEMBRE 2019

NUEVO IES JAUME I DE BORRIANA

Plaça Manuel Sanchis Guarnier, 6  
 Borriana, Castellón

Arquitecto:

santatecla arquitectos s.l.p.

Roberto Santatecla Fayos



Promotor:

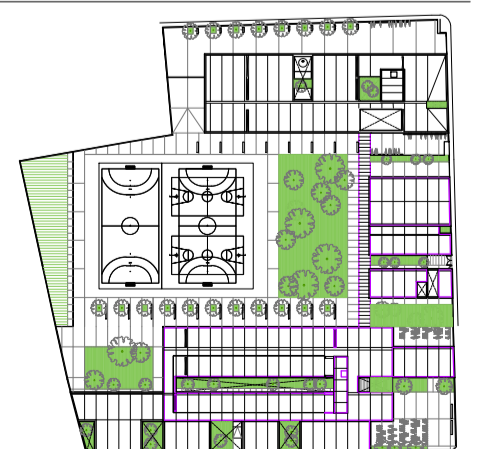


MEMORIAS GRÁFICAS  
 MEMORIA CARPINTERÍA Y CERRAJERÍA INTERIOR 4

Escala

1/50

Plano nº: MG-I.04





Nº	MEMORIA CERRAJERÍA					
ORD.	DIMENSIONES			M1	CARACTERÍSTICAS	
CJ-1a CJ-1b CJ-1c				CJ-1a 90.00 CJ-1b 272.00 CJ-1c 68.00	<p>Conjunto de cerrajería exterior dividida en distintos tramos y con una longitud total aproximada de 90,00m y 220cm de altura. Cerramiento compuesto de perfiles rectangulares de acero galvanizado de dimensiones 100x40x2mm, con tapa superior de platina inclinada 10% al interior, dispuestos a eje cada 140mm sobre perfil rectangular inferior de 100x40x2mm de acero galvanizado, alojamiento para los verticales en vaina, base embebida en murete de hormigón hasta la altura de la vaina. Acabado dos manos de esmalte sintético wash primer y dos manos esmalte martelé.</p> <p>CJ1a: Pl. baja: VALLADO PERIMETRO PARCELA EN CALLES URBANIZADAS, Plaza Manuel Sanchis y Calle Jacinto Benavente.</p> <p>Conjunto de cerrajería exterior dividida en distintos tramos y con una longitud total aproximada de 272,00m y 220cm de altura. Cerramiento formado por paneles de malla electrosoldada enmarcados por un bastidor y con postes metálicos intermedios entre los paneles. Marco con perfiles 40x40x1,5mm, en horizontales y 30x30x1,5mm, en verticales y malla 300x50x5mm.</p> <p>CJ1b: Pl. baja: VALLADO PARCELA EN EL RESTO DEL PERIMETRO, líneas NORTE y OESTE.</p> <p>Conjunto de cerrajería exterior dividida en distintos tramos y con una longitud total aproximada de 68,00m y 220cm de altura. Cerramiento compuesto de perfiles circulares de acero galvanizado de dimensiones 60x2mm, dispuestos a eje cada 200mm, base embebida en murete de hormigón. Malla metálica galvanizada de simple torsión.</p> <p>CJ1c: Pl. baja: VALLADO HUERTO COLEGIO</p>	
				Nº Ud.	M2 Ud.	M2 TOTAL
CJ-2a CJ-2b				CJ-2a 1 15.84 CJ-2b 1 25.96	15.84 25.96	15.84 25.96
				Nº Ud.	M2 Ud.	M2 TOTAL

Nº	MEMORIA CERRAJERÍA					
ORD.	DIMENSIONES			Nº Ud.	M2 Ud.	M1 TOTAL
CJ-3a CJ-3b CJ-3c CJ-3d CJ-3e CJ-3f				CJ-3a 1 16.90 CJ-3b 1 9.46 CJ-3c 1 7.25 CJ-3d 2 7.45 CJ-3e 1 9.55 CJ-3f 1 15.40	16.90 9.46 7.25 14.90 9.55 15.40	16.90 9.46 7.25 14.90 9.55 15.40
				Nº Ud.	M2 Ud.	M2 TOTAL
CJ-4				CJ-4 1 9.25 CJ-4 1 56.87	9.25 56.87	9.25 56.87
				Nº Ud.	M2 Ud.	M2 TOTAL

Nº	MEMORIA CERRAJERÍA					
ORD.	DIMENSIONES			Nº Ud.	M2 Ud.	M1 TOTAL
CJ-5a CJ-5b CJ-5c CJ-5d CJ-5e				CJ-5a 1 22.75 CJ-5b 1 22.00 CJ-5c 1 8.15 CJ-5d 1 3.36 CJ-5e 1 2.35	22.75 22.00 8.15 3.36 2.35	22.75 22.00 8.15 3.36 2.35
				Nº Ud.	M2 Ud.	M2 TOTAL
CJ-6				CJ-6a 1 9.00 CJ-6b 6 5.00	9.00 5.00	9.00 30.00
				Nº Ud.	M2 Ud.	M2 TOTAL
CJ-7				CJ-7 2 4.00	4.00	8.00
				Nº Ud.	M2 Ud.	M2 TOTAL

MEMORIA CERRAJERÍA						
ORD.	DIMENSIONES			Nº Ud.	M2 Ud.	M1 TOTAL
				Nº Ud.	M2 Ud.	M2 TOTAL
				Nº Ud.	M2 Ud.	M2 TOTAL

PROYECTO EJECUCIÓN NOVIEMBRE 2019

NUEVO IES JAUME I DE BORRIANA Plaça Manuel Sanchis Guarnier, 6 Borriana, Castellón

Arquitecto: **santatecla arquitectos s.l.p.**

Roberto Santatecla Fayos

Promotor: **MAGNIFIC AJUNTAMENT DE BORRIANA**

MEMORIAS GRÁFICAS MEMORIA CERRAJERÍA Escala: 1/50 Plano nº: MG-C.01